

MINOX

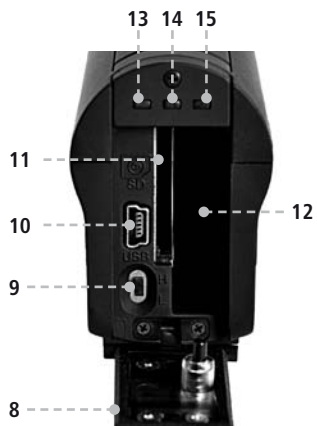
Manuale

ACX 100

Full HD Action Cam

MINOX ACX 100

Full HD Action Cam



Sommario

Elementi di controllo (v. Fig. a pagina 2)	4	Il mio primo video	9
Prefazione	4	- Avvio della ripresa	9
Dotazione	5	- Conclusione della ripresa	9
Prendete confidenza con la MINOX ACX 100	5	- Riproduzione	10
- Attacchi	6	Indicazioni LED	10
- Batteria	6	- Avvertenza in caso di scheda di memoria quasi piena	10
- Ottica/Elettronica	6	- Avvertenza in caso di batteria in esaurimento	10
- Audio	6	Montaggio della MINOX ACX 100	10
- Risoluzione/Spazio in memoria	6	- Montaggio sul caschetto con blocchetto di montaggio	11
- Orientamento immagine	7	- Montaggio sul caschetto con il cinturino di fissaggio	11
- Requisiti di sistema raccomandati	8	- Sgancio della videocamera dall'adattatore	12
Operazioni di preparazione	8	Suggerimenti per la cura del prodotto	13
- Apertura dello sportello	8	- Posizioni da evitare	13
- Chiusura dello sportello	8	- Conservazione della MINOX ACX 100	13
- Inserimento della batteria.	8	- Pulizia della MINOX ACX 100	13
- Ricarica della batteria	8	Numero di serie	13
- Rimozione della batteria	8	Dati tecnici	14
- Inserimento della scheda di memoria	8	Condizioni di garanzia	15
- Rimozione della scheda di memoria	9		
- Regolazione della risoluzione video	9		
- Applicazione del copriobiettivo	9		

Elementi di controllo *(v. Fig. a pagina 2)*

1. Modulo videocamera rotante di 180° (- 90°/+ 90°) attorno all'asse
2. Marcatura sul tubo obiettivo
3. Freccia per direzione obiettivo
4. Interruttore generale (On/Off)
5. LED principale: indicazione di funzionamento
6. Supporto di montaggio per adattatore caschetto (lato inferiore del corpo)
7. Attacco rapido per lo sbloccaggio videocamera (su entrambi i lati del corpo)
8. Sportello: selettore di risoluzione, attacco USB, accesso alla scheda di memoria e allo scomparto batteria
9. Selettore per risoluzione 1080 p/720 p
10. Attacco USB
11. Slot scheda di memoria
12. Scomparto batteria
13. LED (sinistra): indicazione di carica della batteria
14. LED (centro): indicazione della capacità residua della scheda di memoria
15. LED (destra): indicazione batteria in esaurimento

Prefazione

Congratulazioni per l'acquisto di una MINOX ACX 100. Come tutti i prodotti MINOX, anche questo appartiene alla grande tradizione della nostra azienda. Coniuga elevata funzionalità, sicurezza e comfort con una straordinaria qualità ottica.

La MINOX ACX 100 è stata sviluppata per chi desidera rivivere le emozioni provate durante l'attività sportiva e le escursioni all'aperto con immagini di massima qualità HD. Non importa se si tratta di percorsi in mountain bike, di acrobazie in snowboard o di passeggiate in bicicletta: la MINOX ACX 100 sarà sempre la vostra fedele compagna.

Il presente manuale costituisce un ausilio che vi aiuterà a comprendere e utilizzare in modo ottimale tutte le funzionalità della vostra MINOX ACX 100. Vi consigliamo quindi di prendervi il tempo necessario per leggerlo e acquisire confidenza con la vostra nuova MINOX ACX 100 prima di iniziare ad utilizzarla.

Vi auguriamo di effettuare tante riprese entusiasmanti e buon divertimento con la vostra MINOX ACX 100.

Dotazione

MINOX ACX 100 Action Cam

Batteria agli ioni di litio ricaricabile

Copriobiettivo

Scheda di memoria SDHC di 4 GB (classe 6)

Cavo USB

Kit di montaggio costituito da:

Adattatore caschetto, cinturino di fissaggio e bloccetto di montaggio

Manuale d'uso

Nota: Smaltimento di apparecchi elettrici ed elettronici

(trova applicazione in UE e in altri paesi europei che adottano sistemi di raccolta differenziata).

Il presente apparecchio contiene componenti elettrici o elettronici e pertanto non deve essere smaltito insieme ai rifiuti domestici. Ai fini del riciclaggio deve invece essere portato presso i punti di raccolta adatti e prestabiliti dalle autorità locali. Si tratta di un servizio gratuito per i consumatori. Se l'apparecchio contiene batterie usa e getta o ricaricabili è necessario rimuoverle ed eventualmente smaltirle ai sensi di legge. Per ulteriori informazioni al riguardo

contattare l'amministrazione locale, l'azienda incaricata dello smaltimento rifiuti o il negozio in cui si è acquistato l'apparecchio.

Prendete confidenza con la MINOX ACX 100

La MINOX ACX 100 è una Action Cam piccola, leggera e maneggevole con la quale potrete riprendere video con risoluzione Full HD (opzionalmente sono possibili video con una risoluzione di 720 p). Grazie al corpo robusto e resistente agli agenti atmosferici, la Action Cam vi offre svariate possibilità d'impiego.

L'obiettivo di elevata qualità, con un super grandangolo di 135°, vi consente di riprendere il vostro personale campo d'azione. Potete inoltre registrare immagini orizzontali anche in posizioni di montaggio e regolazioni della videocamera non convenzionali grazie al modulo videocamera rotante.

La scheda di memoria SD da 4 GB in dotazione può contenere fino a 15 minuti di registrazione in formato Full HD (corrispondentemente superiore con 720 p). La vostra MINOX ACX 100 supporta schede fino a 32 GB.

L'utilizzo intuitivo tramite un unico interruttore e la applicazione semplicità di montaggio e smontaggio vi garantiscono un uso confortevole della vostra MINOX ACX 100. Grazie al kit di montaggio in dotazione è possibile fissare la MINOX ACX 100 in modo sicuro su diversi tipi di caschetto.

Attacchi

Dietro lo sportello (8) si trovano il selettore per la risoluzione (1080 p/720 p) (9), l'attacco USB (10), lo slot per la scheda di memoria (11) e lo scomparto batteria (12).

Batteria

La batteria agli ioni di litio in dotazione è ricaricabile, il tempo di ricarica è di circa 2 ore se la batteria è completamente scarica, utilizzando un normale attacco USB.

Ottica/Elettronica

L'obiettivo grandangolare 135°-MINOX riprende video che, grazie alla regolazione automatica dell'esposizione e al bilanciamento automatico del bianco, offrono un'elevata qualità dell'immagine e un forte contrasto.

Nota: La rappresentazione a cuscino (effetto occhio di pesce) nell'area più esterna dell'immagine è una caratteristica tipica degli obiettivi grandangolari. Si ottiene contemporaneamente un'inquadratura più grande e un'immagine più stabile.

Audio

La traccia audio viene registrata dal microfono mono integrato, sottolineando con grande effetto la riproduzione visiva. La registrazione audio viene effettuata sempre in combinazione con una ripresa video.

Risoluzione/Spazio in memoria

Avete la possibilità di riprendere video con risoluzioni di 1080 p (qualità Full HD) o di 720 p. Nella scelta della risoluzione, tenete presente che la risoluzione Full HD richiede quasi uno spazio doppio sulla scheda di memoria:

Usa memoria Full HD, 1080 p

1 h = 16 GB* / 1 GB = 4 min*

Usa memoria, 720 p

1 h = 8 GB*

1 GB = 8 min*

* Valori approssimativi

Nota: Utilizzare la scheda di memoria SDHC fornita in dotazione (dalla classe 6), poiché queste schede hanno ottenuto i risultati migliori nei test MINOX di ripresa e riproduzione. La vostra MINOX ACX 100 supporta schede di memoria SD fino a 32 GB (SDHC).

Orientamento immagine

In posizione normale per l'obiettivo della videocamera, la marcatura nera (2) si trova direttamente davanti alla freccia (3) (Fig. 1). Questa posizione dell'obiettivo è ideale per tutti i fissaggi in orizzontale (p. es. centralmente sul caschetto, sul manubrio di una bicicletta ecc).

Se non è possibile alcun fissaggio orizzontale della MINOX ACX 100, potete modificare l'orientamento dell'immagine di ripresa ruotando il modulo videocamera (1) rispettivamente a sinistra o destra per un max. di 90° (Fig. 2). La marcatura nera (2) sul tubo obiettivo serve da orientamento.

Se possibile, raccomandiamo di far controllare la posizione della videocamera a una seconda persona prima di iniziare a riprendere. Un orientamento sicuro si con-

segue non solo grazie alla marcatura nera ma anche attraverso l'orientamento orizzontale della scritta MINOX sopra l'obiettivo (1). Se ruotate la videocamera a sinistra, correggete il modulo videocamera in senso contrario verso destra. Se ruotate la videocamera a destra, correggete il modulo videocamera in senso contrario verso sinistra.

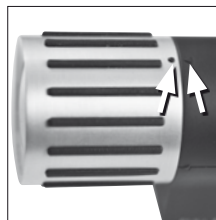


Fig. 1



Fig. 2

Requisiti di sistema raccomandati

Windows XP, Vista, 7

Windows Media Player 10

DirectX 9.0

Processore 3.0 GHz o superiore

iOS 5

Memoria di lavoro da 512 MB

Scheda grafica da 128 MB

Risoluzione dello schermo di 1920 x 1440

Operazioni di preparazione

Apertura dello sportello

Aprire lo sportello posteriore (8) spingendolo verso il basso. Quindi tirare lo sportello verso di voi finché si apre completamente.

Chiusura dello sportello

Portare lo sportello in direzione degli attacchi. Ora spingere lo sportello in direzione delle tre spie LED, finché si blocca completamente. Utilizzare la MINOX ACX 100 sempre e solamente con lo sportello chiuso.

Inserimento della batteria.

Inserire la batteria fornita in dotazione rispettando le corrette polarità nello scomparto predisposto (12), in modo che i contatti dorati siano rivolti verso l'interno del corpo. La batteria è bloccata correttamente in posizione, se percepite un clic.

Ricarica della batteria

Collegare l'attacco USB della MINOX ACX 100 spenta con l'attacco USB del computer tramite il cavo fornito in dotazione. La ricarica si avvia automaticamente. Non appena la batteria caricata inizia la ricarica, la spia LED sinistra (13) si illumina di verde. Se la spia LED si spegne, la ricarica è conclusa.

Rimozione della batteria

Sbloccare il portabatteria nell'area superiore destra dello scomparto batteria, in modo da sganciare la batteria in direzione dello sportello. Ora è possibile rimuovere la batteria.

Inserimento della scheda di memoria

Aprire lo sportello e inserire la scheda SD nello slot predisposto (11), con i contatti dorati in direzione dell'attacco USB (10). La scheda di memoria è bloccata correttamente in posizione, se percepite un clic.

Rimozione della scheda di memoria

Premere brevemente la scheda in avanti. La scheda viene espulsa all'indietro. Ora è possibile rimuovere la scheda.

Regolazione della risoluzione video

Potete scegliere tra due risoluzioni. Se il selettore (9) si trova nella posizione superiore (HI), la MINOX ACX 100 effettua la ripresa con la risoluzione massima (1080 p = Full HD). Per una risoluzione di 720 p selezionare la posizione inferiore (LO).

Applicazione del copriobiettivo

Per proteggere l'obiettivo della vostra MINOX ACX 100 da corpi estranei quali pioggia, acqua salata, polvere e sabbia è disponibile un copriobiettivo. Applicarlo sempre sull'obiettivo quando non si utilizza la MINOX ACX 100.

Il mio primo video

Avvio della ripresa

Avviare la ripresa video portando l'interruttore generale (4) in avanti, in direzione dell'obiettivo. Sotto l'interruttore compare una marcatura rossa. La spia LED principale rossa (5) lampeggia quattro volte. Non appena si avvia la ripresa, la spia LED principale si illumina in modo permanente.

Conclusione della ripresa

Portare l'interruttore generale indietro, in modo che la marcatura rossa non sia più visibile. Durante la fase di memorizzazione della ripresa la spia LED principale rossa (5) lampeggia.

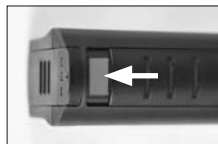


Fig. 3
Marcatura rossa:
interruttore generale
in posizione ON



Fig. 4
Interruttore generale
in posizione OFF

Non appena l'intera ripresa è memorizzata, la spia LED principale si spegne. Ora la MINOX ACX 100 è spenta.

Riproduzione

La riproduzione dei vostri video viene effettuata su un PC / laptop o su un dispositivo simile. Spegnete la MINOX ACX 100. Collegare la MINOX ACX 100 direttamente a un PC tramite il cavo USB fornito in dotazione. Accendere la MINOX ACX 100, portando l'interruttore generale (4) in avanti. Ora, la MINOX ACX 100 viene riconosciuta dal PC come supporto di memoria di massa. Dato che non è richiesto alcun software, potete riprodurre i vostri video praticamente su qualsiasi computer.

Nota: Rispettare i requisiti di sistema raccomandati.

Indicazioni LED

Avvertenza in caso di scheda di memoria quasi piena

Se la scheda di memoria SD è quasi piena, il LED centrale (14) lampeggia di colore rosso. Se la scheda di memoria SD è piena, la MINOX ACX 100 termina la ripresa e il LED centrale si illumina di rosso per 30 secondi. Trascorsi altri 30 secondi la MINOX ACX 100 si spegne.

Avvertenza in caso di batteria in esaurimento

Se la batteria è in esaurimento, la spia LED destra (15) lampeggia di verde. Se lo stato di carica non consente più riprese, la MINOX ACX 100 termina la ripresa e il LED verde destro si illumina per 30 secondi. Trascorsi altri 30 secondi la MINOX ACX 100 si spegne.

Montaggio della MINOX ACX 100

La MINOX ACX 100 consente svariate possibilità d'impiego. Utilizzando il kit di montaggio in dotazione potete fissare la MINOX ACX 100 su diversi tipi di caschetto.

Il fissaggio della ACX 100 tramite il **blocchetto di montaggio** è adatto a caschetti con superficie liscia (p. es. quelli da sci o da snowboard).



Fig. 5

Per i caschetti senza superficie liscia per la presenza di aperture di aerazione (p. es. caschetti da bici), il montaggio dell'Action Cam è previsto con l'ausilio del **cinturino di fissaggio**.



Fig. 6

Montaggio sul caschetto con blocchetto di montaggio

Separare l'una dall'altra le due parti della chiusura a velcro. Rimuovere le pellicole protettive. Fissare il

lato adesivo della chiusura a velcro per il lungo sulla parte centrale del caschetto. Applicare il lato adesivo della controparte della chiusura a velcro sul lato inferiore dell'adattatore. Ora, sovrapporre i due lati in velcro esattamente uno sull'altro. Inserire l'adattatore nel supporto di montaggio (6) sul lato inferiore della videocamera, in modo che questo si blocchi in posizione (v. Fig. 7). Muovere il caschetto per verificare che la Action Cam sia fissa in posizione.



Fig. 7
Installazione della videocamera: inserire l'adattatore nel supporto di montaggio della videocamera.

Montaggio sul caschetto con il cinturino di fissaggio*

Inserire il cinturino di fissaggio con le chiusure a velcro rivolte verso l'alto in una delle aperture laterali dell'adattatore (Fig. 8), in modo che il cinturino passi sotto il lato inferiore dell'adattatore e fuoriesca nuovamente dall'apertura di fronte (Fig. 9). Infilare il cin-

* Riserva di modifiche tecniche

turino attraverso le aperture. Posizionare l'adattatore molto vicino all'occhietto attraverso il quale si modifica la lunghezza del cinturino (Fig. 10). Scegliere un punto sul caschetto sul quale l'adattatore possa poggiare il più orizzontale possibile. Guidare il cinturino verso il basso attraverso l'apertura del caschetto più vicina. Poi tirare il cinturino attraverso l'occhietto libero e sovrapporre perfettamente la chiusura a velcro. Verificare che l'adattatore sia perfettamente orizzontale (Fig. 11). Ora, fissare la MINOX ACX 100, inserendo l'adattatore nel supporto di montaggio (Fig. 12) sul lato inferiore della videocamera, in modo che questo si blocchi percettibilmente in posizione. Muovere il caschetto per verificare se la Action Cam è fissa in posizione.

Altri kit di montaggio sono disponibili come accessori sul sito: www.minox.com

Sgancio della videocamera dall'adattatore

Per sganciare la videocamera dall'adattatore, premere con pollice e indice su entrambi i lati dell'attacco rapido (7) presente sul corpo della videocamera e sfilare la videocamera verso l'alto.



Fig. 8



Fig. 9



Fig. 10



Fig. 11



Fig. 12



Fig. 13

Suggerimenti per la cura del prodotto

Leggete le seguenti informazioni per assicurarvi di utilizzare correttamente la vostra MINOX ACX 100.

Posizioni da evitare

- Posizioni esposte direttamente alla luce solare o a temperature estreme, come ad esempio in un'auto chiusa in estate.
- Posizioni esposte a forti campi magnetici (ad esempio accanto a elettromotori, trasformatori o magneti).
- Posizioni in cui vengono conservati per lunghi periodi di tempo sostanze chimiche aggressive quali pesticidi, gomma o prodotti in vinile.

Conservazione della MINOX ACX 100

Se non utilizzate la vostra MINOX ACX 100 per un periodo di tempo piuttosto lungo, si raccomanda di rimuovere la batteria e riporre la videocamera in un luogo asciutto.

Pulizia della MINOX ACX 100

Utilizzate un pennellino per rimuovere con cautela della polvere dalla lente o altre sostanze che si sono depositate. Passare quindi leggermente la superficie con un panno asciutto, morbido che non lasci pelucchi.

Se sull'obiettivo vi fossero delle macchie, versare una goccia di detergente liquido per lenti su un panno per ottiche e con questo passare la superficie della lente prestando molta attenzione. Non grattare nessuna parte della MINOX ACX 100 con oggetti duri. Non utilizzare sostanze aggressive quali diluenti, benzolo o insetticidi, poiché potrebbero reagire con il corpo della videocamera e rovinare irrimediabilmente il rivestimento. Per la pulizia della vostra MINOX ACX 100 raccomandiamo l'utilizzo del kit di pulizia MINOX per ottiche (N. d'ordine 69731). Altri detergenti per ottiche adatti sono disponibili nei negozi specializzati.

Numero di serie

Sul lato inferiore della vostra MINOX ACX 100 trovate il relativo numero di serie "individuale". È utile annotarvi questo numero e riporlo in un luogo sicuro subito dopo l'acquisto e prima dell'utilizzo del prodotto per garantire la riconoscibilità in caso di smarrimento.



Fig. 14

Dati tecnici

Obiettivo	2,9 mm grandangolare, fuoco fisso
Diaframma	F/2.2
Angolo di visione	135°
Video	Full HD Risoluzioni selezionabili: 1080 p o 720 p Frequenza immagine: 30 fps
Sensore	Sensore HD CMOS ad alta sensibilità con risoluzione di 1080 p
Formato video	H.264 compressione in formato file MOV
Esposizione	Automatica
Bilanciamento del bianco	Automatico
Memorizzazione	Scheda SDHC fino a max. 32 GB
Durata ripresa (scheda)	ca. 15 min (4 GB a 1080 p)
USB	USB 2.0 per trasferimento dati e ricarica della batteria interna all'apparecchio
Batteria	Batteria interna agli ioni di litio, 1000 mAh, ricaricabile
Corpo videocamera	Corpo in metallo/plastica resistente agli agenti atmosferici
Dimensioni	Lunghezza: 110 mm Diametro: 35 mm
Peso	124 gr (batteria e scheda compresi)
Art.	61607

Condizioni di garanzia

Scegliendo MINOX ACX 100 avete acquistato un prodotto che è stato studiato e realizzato secondo linee guida di qualità particolarmente rigorose. Al presente prodotto si applica la garanzia di legge di 2 anni ai sensi delle seguenti norme dalla data dell'acquisto presso un rivenditore autorizzato:

- 1) Durante il periodo di garanzia, i reclami da ricondursi a difetti di fabbricazione vengono risolti gratuitamente e, a propria discrezione, tramite riparazione, sostituzione di componenti difettosi o sostituzione con un prodotto simile. Sono escluse ulteriori rivendicazioni di qualsiasi tipo e natura e per qualunque motivazione giuridica in relazione a questa garanzia.
- 2) Il diritto al ricorso in garanzia decade se il difetto in questione è da ricondursi a un trattamento non corretto, che può comprendere anche l'utilizzo di accessori terzi, a interventi di persone e officine non autorizzate o alla resa irriconoscibile del numero di fabbricazione.
- 3) Il diritto al ricorso in garanzia può essere fatto valere solo dietro presentazione della ricevuta di acquisto originale di un rivenditore autorizzato.
- 4) In caso di ricorso in garanzia, inviare la MINOX ACX 100 insieme all'originale della ricevuta di acquisto e una descrizione del reclamo al servizio clienti di MINOX GmbH o al distributore locale.
- 5) In caso di necessità, per i turisti, dietro presentazione della ricevuta di acquisto originale, è disponibile il distributore locale del paese in cui sono in visita in base alle norme relative alla garanzia di MINOX GmbH.

MINOX GmbH
Walter-Zapp-Str. 4
D-35578 Wetzlar / Germania
Tel.: +49 (0) 6441 / 917-0
Fax: +49 (0) 6441 / 917-612
info@minox.com
www.minox.com

Ci riserviamo il diritto di apportare modifiche di costruzione
e realizzazione in qualsiasi momento e senza preavviso.
Il marchio MINOX è un marchio registrato della società Minox GmbH, Wetzlar.

MINOX GmbH

Walter-Zapp-Str. 4

D-35578 Wetzlar, Germany

Tel.: +49 (0) 6441 / 917-0

Fax: +49 (0) 6441 / 917-612

e-mail: info@minox.com

www.minox.com