

MINOX

BD 9.5x42 IF

Mode d'emploi

MINOX BD 9.5x42 IF

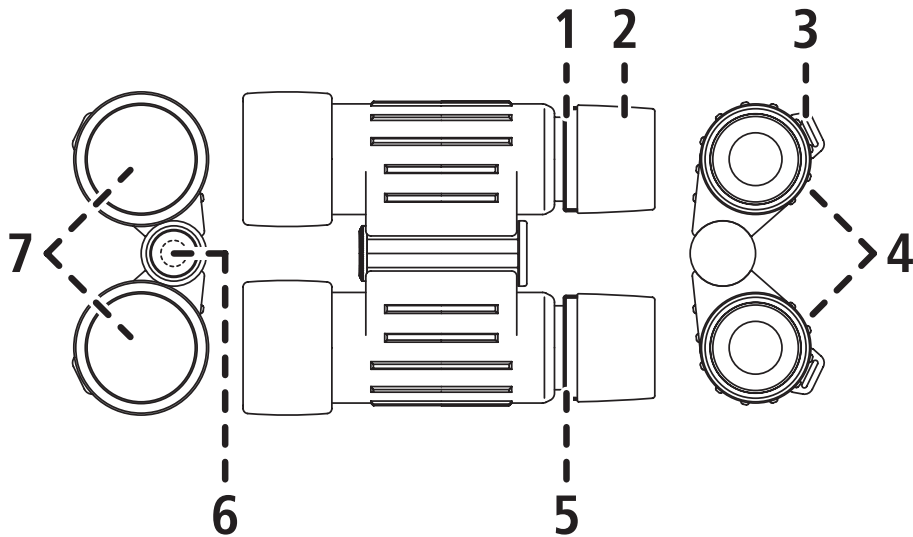
- Français

Attention!

Ne **jamais** regarder avec une jumelle directement vers le soleil, cela pourrait causer aux yeux d'irréversibles dommages.



MINOX BD 9.5x42 IF



Contenu

Introduction	Page	3
Éléments de commande	Page	4
Préparation de la jumelle	Page	5
- Installation de la courroie		
Réglage individuel de la jumelle	Page	5
- Réglage de l'écartement interpupillaire		
- Mise au point		
- Avis aux porteurs de lunettes		
- Utilisation avec et sans lunettes		
Autres fonctions	Page	6
- Adaptateur de trépied		
Conseils d'entretien	Page	7
- Sac de rangement et transport		
- Nettoyage de votre jumelle		
- Nettoyage des objectifs		
- Numéro de fabrication		
Conseils d'utilisation d'une jumelle	Page	8
Service après-vente	Page	9
Données techniques	Page	9

Introduction

Félicitations !

Avec l'acquisition d'une jumelle MINOX, vous avez choisi un produit d'une très haute qualité optique et mécanique. Les conseils d'utilisation qui suivent vous aideront à exploiter optimalement toutes ses possibilités.

Nous vous souhaitons beaucoup de plaisir avec votre nouvelle jumelle MINOX.

- Jumelle robuste à prisme en toit de «style militaire»
- Etanche à l'eau
- Gainage en caoutchouc
- Oculaires à réglage individuel de la mise au point
- Corps de jumelle robuste et léger

Éléments de commande

1. Mise au point de l'oculaire, côté droit
2. Oculaires à œillères réglables pour porteurs de lunettes
3. Oeillets pour la courroie
4. Tubes repliables
5. Mise au point de l'oculaire, côté gauche
6. Filetage pour l'adaptation d'un trépied
5. Objectif

Préparation de la jumelle

Cette jumelle est livrée de série avec une courroie. Nous vous conseillons de toujours utiliser votre jumelle avec une courroie.

Conseil

L'utilisation de cette courroie permet d'éviter la plupart des dommages provoqués par une chute de la jumelle.

Installation de la courroie

Faites passer la courroie dans un des œillets latéraux du corps de la jumelle (3). Tirez son extrémité vers la boucle puis, pour fixer la courroie, faites-la passer dans la boucle, par l'arrière. Procédez de même pour l'autre côté. Réglez ensuite la longueur de la courroie à votre convenance.

Fixez le bouchon de protection des oculaires à la courroie, au dessus d'un des œillets. Ainsi, vous protégerez les oculaires de votre jumelle de corps étrangers ou de la pluie quand elle n'est pas utilisée. Pendant l'observation, ce bouchon de protection retombe et n'entrave pas la vision.

Réglage individuel de la jumelle

Pour une observation optimale, la jumelle doit être ajustée individuellement et ce, en fonction de chaque utilisateur. Pour cela, veuillez procéder comme suit:

Réglage de l'écartement interpupillaire

Ce réglage a pour but d'adapter l'écartement des oculaires à celui de vos yeux. Avec une jumelle bien ajustée, l'utilisateur doit observer une image unique, dans un seul cercle. Pour cela, il faut écarter les tubes jusqu'à ce que le champ de vision observé dans chacun d'eux ne forme plus qu'une seule image.

Mise au point

La jumelle MINOX BD 9,5 x 42 IF est équipée d'un système de focalisation individuelle (1+5): si on met d'abord au point à 70 m environ, le domaine de netteté s'étend automatiquement de 70 m à l'infini, ce qui rend superflu toute correction ultérieure de la focalisation.

Pour un réglage optimal de la mise au point en fonction de la vision individuelle, veuillez procéder comme suit: Observez un point de référence. Ensuite, fermez l'œil droit et, avec le gauche seulement, regardez dans l'oculaire gauche. Tournez

celui-ci vers la droite ou la gauche, jusqu'à obtention d'une image nette. Puis, fermez l'œil gauche et procédez de même pour le droit, avec l'oculaire de droite. Après ces deux réglages, votre jumelle bénéficiera d'une parfaite mise au point.

Chacun des oculaires est muni d'indications (+/-) pour le réglage et le repérage de la compensation dioptrique. Si nécessaire, pour vous en rappeler, vous pouvez faire une petite marque avec un crayon-feutre à encre permanente. Ceci facilitera le processus de mise au point si, par exemple, une autre personne utilise votre jumelle et en change le réglage initial.

Attention

Ne jamais regarder avec une jumelle directement vers le soleil, cela pourrait causer aux yeux d'irréversibles dommages.

Avis aux porteurs de lunettes

Si vous portez des lunettes, sachez que les jumelles MINOX sont équipées d'oculaires rabattables (2) qui vous permettront d'observer optimalement le champ de vision dans sa totalité.

Utilisation avec et sans lunettes

Pour l'observation sans lunettes, les oculaires restent déployés. Cette position assure une distance optimale entre la jumelle et l'œil de l'observateur. Aussi un bon appui pour une vision exempte de tremblements. En outre, elle minimise l'entrée de lumière diffuse sur les côtés.

Pour l'observation avec lunettes, on rabat les oculaires en caoutchouc ce qui rapproche les verres de lunettes des oculaires. Ainsi, le porteur de lunettes peut-il, lui aussi, observer le champ de vision dans sa totalité.

Autres fonctions

Adaptateur de trépied

Pour permettre une observation sans tremblement, surtout avec un grossissement élevé, il est recommandé d'utiliser un trépied. Pour y fixer la jumelle MINOX BD 9,5 x 42 IF un adaptateur est nécessaire. Cet accessoire peut être acquis chez votre revendeur MINOX ou chez MINOX directement (numéro de code: 69725).

Pour installer l'adaptateur de trépied, il faut dévisser la vis de protection (6) et y visser la jumelle à l'aide de l'adaptateur

de trépied. Pour ce faire, veuillez suivre les indications du mode d'emploi de ce dernier.

Attention

La chute du trépied peut occasionner de sérieux dommages à la jumelle. Pour éliminer ce risque, il est recommandé de toujours ôter la jumelle du trépied quand on s'en éloigne.

Les bouchons d'oculaires ont pour fonction de protéger les lentilles des objectifs de votre jumelle. Leur utilisation évite aussi le dépôt de poussières et d'impuretés sur les objectifs lorsque la jumelle reste inutilisée.

Conseils d'entretien

Afin d'assurer une utilisation agréable et prolongée de votre jumelle MINOX, nous vous proposons quelques conseils pour son entretien:

Sac de rangement et transport:

Le sac robuste, livré de série, protège la jumelle lors de son transport et pendant son rangement.

Nettoyage de votre jumelle

Conservez votre jumelle propre et au sec. A l'aide d'un pinceau doux ou à l'air comprimé, éloignez-en la poussière ou les corps étrangers qui pourraient s'y déposer.

Après chaque utilisation de votre jumelle en mer ou à proximité d'eau salée, nous conseillons fortement de la rincer à l'eau claire car, avec le temps, le sel pourrait l'endommager

Nettoyage des objectifs

Les souillures telles que poussière, sel ou empreintes de doigts peuvent influencer sur la luminosité de votre jumelle MINOX. Il faut donc toujours en libérer les objectifs car elles risquent d'endommager le traitement multi-couches de leurs surfaces. Pour ôter la poussière ou les corps étrangers on peut recourir à l'air comprimé. Pour les souillures tenaces ou les traces de doigts sur un objectif, on peut utiliser un chiffon optique et un produit spécial pour le nettoyage des lentilles. Dans ce cas, veuillez suivre les conseils donnés pour leur utilisation. Ces produits sont en vente dans le commerce spécialisé.

Attention:

Il ne faut pas non plus exagérer avec l'entretien: un nettoyage trop fréquent pourrait en effet endommager le

traitement multi-couches des objectifs de votre jumelle. Pour leur nettoyage, ne jamais utiliser de produits prévus pour l'entretien de la maison.

Numéro de fabrication

Sur sa partie inférieure, chaque jumelle MINOX porte un numéro de fabrication individuel. Il est recommandé de le noter et de le conserver en lieu sûr car, en cas de perte ou de vol, cette identification pourrait être fort utile.

Conseils d'utilisation d'une jumelle

- Ne laissez jamais votre jumelle longtemps en plein soleil. Ceci pourrait occasionner des dommages au ganage ou aux oeilères. Le tableau de bord d'une voiture n'est pas un endroit adéquat pour y déposer une jumelle car, en traversant le pare-brise, la lumière solaire développe une chaleur extrême.
- Pour éviter un dommage provoqué par une chute de la jumelle, utilisez toujours la courroie livrée de série.
- Ne vous éloignez jamais lorsque la jumelle est installée sur un trépied. Démontez toujours la jumelle avant de vous éloigner hors de portée du trépied.
- Rangez toujours votre jumelle dans le sac de rangement livré de série et ce, dans un endroit frais et sec.
- Évitez les grands écarts de températures. Si une jumelle-passe brusquement d'un endroit très froid dans un environnement chauffé, elle risque de s'embuer.

Service après-vente

En cas d'endommagement, veuillez contacter une de nos agences MINOX ou notre service après-vente à l'adresse suivante:

MINOX GmbH
Walter-Zapp-Str. 4
D-35578 Wetzlar
Allemagne

Telephone: +49 6441 / 917-0
Telefax: +49 6441 / 917-612

E-Mail: info@minox.com
Internet: www.minox.com

Données techniques

Grossissement	9,5-fois
Pupille d'entrée	42 mm
Pupille de sortie	4,4 mm
Champ de vision	110 m / 1000 m, 6,3°
Focale pupillaire	19 mm
Indice crépusculaire	20
Luminosité géométrique	19,4
Température d'utilisation	de -10 °C à +45 °C
Étanchéité dans l'eau	Jusqu'à 2 m de profondeur
Hauteur x Largeur x Épaisseur	164 x 129 x 55 mm
Poids	710 g environ

Sous réserve de modifications.

MINOX est une marque déposée par MINOX GmbH, Wetzlar.

MINOX GmbH

Walter-Zapp-Str. 4

D-35578 Wetzlar, Germany

Tel.: +49 (0) 6441 / 917-0

Fax: +49 (0) 6441 / 917-612

e-mail: info@minox.com

www.minox.com