

MINOX

Anleitung

Instructions

Notice d'utilisation

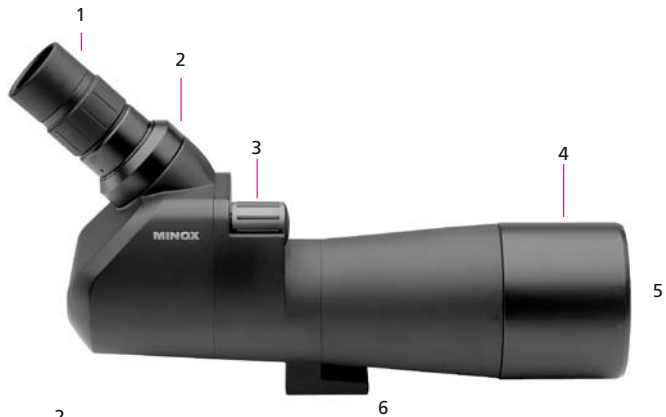
Instrucciones

Istruzioni

MD 62

MD 62 ED

A.



B.



Chlorfrei gebleichtes Papier
Paper bleached without chlorine
Papier blanchi sans addition de chlore
Papel blanqueado sin cloro
Carta sbiancata senza cloro

Einleitung

Introduction

Introduction

Introducción

Introduzione

Deutsch

Beim Einsatz Ihres MINOX MD 62 / MINOX MD 62 ED wünschen wir Ihnen viel Freude und Erfolg.

Damit Sie alle Möglichkeiten dieses Hochleistungsspektives richtig nutzen können, empfehlen wir Ihnen zunächst diese Anleitung zu lesen.

Inhaltsverzeichnis:	Seite
Kurzbeschreibung	6
Okular-Wechsel	8
Benutzung mit und ohne Brille	10
Scharfstellen	10
Gegenlichtblende, ausziehbare Peilhilfe	12
Stativmontage	14
Okulare	16
Photoadapter	18
Bereitschaftstasche	22
Ersatzteile	22
Was tun wenn	24
Pflege/Reinigung	26
Kunden-/Info-Dienst	28
Technische Daten	30
Okulare	35
Photoadapter	37

English

We wish you very much pleasure and success with the use of your new MINOX MD 62 / MINOX MD 62 ED. To be able to profit from all the possibilities of this high performance spotting scope, we advise you to read these instructions through first.

Table of contents:	Page
Brief discription	6
Eyepiece change	8
Use with and without glasses	10
Focusing	10
Telescopic lens hood with direction finder ...	12
Tripod mounting	14
Eyepieces	16
Camera-adaptor	18
Ever ready case	22
Spare parts	22
What to do when	24
Maintenance/cleaning	26
Customer service	28
Technical Data	31
Eyepieces	35
Photoadapter	37

Français

Nous vous souhaitons beaucoup de succès en utilisant votre MINOX MD 62 / MINOX MD 62 ED. Afin que vous puissiez utiliser à fond les atouts de cette lunette d'approche de haute performance, nous vous recommandons tout d'abord de lire attentivement cette notice.

Table des matières:	Page
Brève description	7
Changement d'oculaire	9
Observation avec ou sans lunettes	11
Mise au point	11
Parasoleil coulissant avec mire	13
Montage sur pied	15
Oculaires	17
Photoadapter	19
Sac „tout prêt“	23
Pièces de rechange	23
Quelque chose ne va pas?/Que faire?	25
Entretien/Nettoyage	27
Service après-vente	29
Renseignements techniques	32
Oculaires	36
Photoadapter	37

Español

Con su MINOX MD 62 / MINOX MD 62 ED le deseamos mucho éxito. Para que Usted pueda aplicar correctamente todas las opciones de este monocular de observación de alta potencia, le recomendamos leer primero estas instrucciones.

Índice:	Page
Breve descripción	7
Intercambio del ocular	9
Uso con y sin gafas	11
Enfoque	11
Visera extensible con dispositivo apuntador ..	13
Montaje del trípode	15
Oculares	17
Adaptador para cámaras	19
Funda	23
Piezas de recambio	23
Qué hacer cuando	25
Cuidado/limpieza	27
Servicio de post-venta	29
Especificaciones	33
Oculares	36
Photoadapter	37

Italiano

Le auguriamo buon divertimento e ottimi risultati con il Suo cannocchiale MINOX MD 62 / MINOX MD 62 ED. Per poter approfittare pienamente di tutte le possibilità che Le offre questo cannocchiale di osservazione ad alto rendimento Le consigliamo di leggere attentamente queste istruzioni prima dell'uso.

Indice:	Page
Descrizione delle parti	7
Cambio dell'oculare	9
Uso con e senza occhiali	11
Messa a fuoco	11
Paraluce incorporato a scorrimento con dispositivo di puntamento	13
Montaggio del treppiede	15
Oculari	17
Adattore per fotocamere	19
Custodia	23
Pezzi di ricambio	23
Che cosa fare se	25
Manutenzione	27
Servizio di assistenza	29
alla clientela	00
Dati tecnici	34
Oculari	37
Photoadapter	37

Kurzbeschreibung

Brief description

Brève description

Breve descripción

Descrizione delle parti

Kurzbeschreibung

- A. MINOX MD 62 / MINOX MD 62 ED mit Winkeleinblick
- B. MINOX MD 62 / MINOX MD 62 ED mit Geradeinblick
- 1. Okular mit Bajonett
- 2. Abdeckring
- 3. Fokussierrad
- 4. Ausziehbare Gegenlichtblende
- 5. Objektiv
- 6. Stativanschluß mit 1/4" Gewinde

Brief description

- A. MINOX MD 62 / MINOX MD 62 ED with angular sight
- B. MINOX MD 62 / MINOX MD 62 ED with straight sight
- 1. Eyepiece with bayonet
- 2. Masking ring
- 3. Focusing wheel
- 4. Telescopic lens hood
- 5. Lens
- 6. Tripod connection with 1/4" thread

Brève description

- A. MINOX MD 62 / MINOX MD 62 ED coudée
- B. MINOX MD 62 / MINOX MD 62 ED droite
- 1. Oculaire avec baïonnette
- 2. Bague de recouvrement
- 3. Bouton de mise au point combiné pour mise au point rapide et micrométrique
- 4. Parasoleil coulissant avec mire
- 5. Objectif
- 6. Fixation de pied au pas 1/4"

Breve descripción

- A. MINOX MD 62 / MINOX MD 62 ED con visión angulada
- B. MINOX MD 62 / MINOX MD 62 ED con visión directa
- 1. Ocular con bayoneta
- 2. Anillo de protección
- 3. Anillo dual de enfoque grueso y fino
- 4. Visera extensible con dispositivo apuntador
- 5. Objetivo
- 6. Dispositivo con rosca 1/4" pulgadas para la adaptación al trípode

Descrizione delle parti

- A. MINOX MD 62 / MINOX MD 62 ED con oculare a visione angolare
- B. MINOX MD 62 / MINOX MD 62 ED con oculare a visione assiale
- 1. Oculare concavo baionetta
- 2. Anello di copertura
- 3. Anello di messa a fuoco doppio per la messa a fuoco ad alta e a bassa definizione
- 4. Parluce incorporato telescopico con dispositivo di puntamento
- 5. Obiettivo
- 6. Attacco per treppiede con filettatura di 1/4 in.

MINOX Garantie
MINOX Warranty
Garantie MINOX
Garantia MINOX
Garanzia MINOX

Okular-Wechsel
Eyepiece change
Changement d'oculaire
Intercambio del ocular
Cambio dell'oculare

MINOX Garantie

Achtung! Vermeiden Sie, wie bei jedem optischen Beobachtungsinstrument, den direkten Blick in helle Lichtquellen, z.B. die Sonne, um Augenverletzungen auszuschließen.

Okular-Wechsel

Für den Einsatz des MINOX MD 62 / MINOX MD 62 ED stehen mehrere verschiedene Okulare zur Verfügung, s. S. 16. Um eines dieser Okulare mit dem Spektiv zu verbinden, muß der weiße Strich auf der Bajonettseite des Okulares mit dem weißen Punkt auf der Bajonettfassung des Spektives gegenübergestellt werden. Okular in dieser Stellung einsetzen. Eine kurze Rechtsdrehung lässt das Okular einrasten.

Zur Demontage das Okular nach links drehen und dann herausnehmen.

MINOX Warranty

Attention! As with all optical instruments used for observation, do not look directly at bright light sources, such as the sun, in order to avoid damage to the eyes.

Eyepiece change

There are several eyepieces available for use with the MINOX MD 62 / MINOX MD 62 ED, see page 16. To connect these eyepieces to the spotting scope, the white point on the bayonet side of the eyepiece has to oppose the white point on the bayonet socket of the spotting scope. Insert the eyepiece in this position. A short turn to the right and the eyepiece is engaged.

To dismount, turn the eyepiece to the left and remove.

Garantie MINOX

Attention! Il est recommandé, comme pour tout instrument d'observation, de ne pas observer des sources lumineuses intenses, par ex. le soleil, afin d'éviter des lésions oculaires.

Changement d'oculaire

Pour l'observation à la lunette MINOX MD 62 / MINOX MD 62 ED il y a plusieurs oculaires à disposition (voir page 17). Pour installer un de ces oculaires sur la lunette, le point blanc de la baïonette de l'oculaire doit être placé vis à vis du point blanc de la baïonette de la lunette. Introduire alors l'oculaire et le tourner vers la droite jusqu'à l'encliquetage.

Pour démonter l'oculaire, le tourner vers la gauche et le sortir.

Garantia MINOX

Atención! Evite, al igual que con todos los instrumentos ópticos de observación, la mirada directa hacia fuentes de luz claras, p.ej. el sol, para evitar lesiones del ojo.

Intercambio del ocular

Para el uso de MINOX MD 62 / MINOX MD 62 ED Usted tiene a su disposición diferentes oculares (v. pag. 17). Para unir uno de estos oculares al monocular se ha de alinear la raya blanca en el lado de la bayoneta del ocular con el punto blanco en el portabayonetas del monocular. Introduzca el ocular en esta misma posición y gírelo hacia la derecha hasta que se encaje.

Para desmontar el ocular gírelo hacia la izquierda y sáquelo.

Garanzia MINOX

Avvertenza! Per evitare lesioni agli occhi, non guardare mai, com nel caso di ogni strumento ottico di osservazione, direttamente verso sorgenti luminose di forte intensità, come ad es. il sole.

Cambio dell'oculare

Per il MINOX MD 62 / MINOX MD 62 ED è disponibile una vasta gamma di oculari intercambiabili v. p. 17. Per collegare uno di questi oculari con il cannocchiale, il contrassegno bianco sul lato della baionetta dell'oculare deve essere allineato con il contrassegno bianco sull'innesto a baionetta del cannocchiale. Inserire l'oculare in detta posizione e girarlo brevemente in senso orario fino allo scatto di bloccaggio.

Per rimuovere l'oculare girarlo in senso anti-orario e staccarlo.

Benutzung mit und ohne Brille

Use with and without glasses

Observation avec ou sans
lunettes

Uso con y sin gafas

Uso con e senza occhiali

Scharfstellen

Focusing

Mise au point

Enfoque

Messa a fuoco

Benutzung mit und ohne Brille

Beobachter, die eine Brille tragen, stülpen die Augenmuscheln um. In dieser Position ist der richtige Abstand zwischen dem Okular und dem Auge gegeben und störendes Streulicht wird weitestgehend vermieden.

Scharfstellen

Durch drehen des Fokussierades (3) kann das beobachtete Objekt scharf eingestellt werden.

Use with and without glasses

Users who wear glasses should upend the eye-cups. In this position, the correct distance between the eye-piece and the eye is provided and disturbing stray light is extensively avoided. The click-setting guarantees a steady position.

Focusing

By turning the focusing-knob (3) the object viewed can be brought into sharp focus.

Observation avec ou sans lunettes

Les porteurs de lunettes doivent rabattre les œillères. Dans cette position, la distance correcte entre l'œil et l'oculaire est positionnée et l'œil est abrité de la lumière parasite gênante. L'encliquetage assure un positionnement permettant une observation stable.

Mise au point

En tournant la molette de mise au point (3), il est possible de régler la netteté de l'objet observé.

Uso con y sin gafas

Los observadores que lleven gafas han de dar la vuelta a las anteojeiras. En esta posición se da la distancia correcta entre el ocular y el ojo evitando casi completamente la luz difusa. Gracias a la posición insertada de la concha Usted tiene una imagen sin vibración alguna.

Enfoque

Girando la ruedecilla de enfoque (3) se puede enfocar con nitidez el objeto observado.

Uso con e senza occhiali

I portatori de occhiali devono ribaltare le conchiglie oculari. In questa posizione è assicurata la distanza adatta fra l'oculare e l'occhio dell'osservatore evitando quasi del tutto l'indesiderato effetto della penetrazione di luce diffusa. Il meccanismo d'incastro garantisce inoltre una posizione stabile del cannocchiale durante l'osservazione.

Messa a fuoco

Ruotando la manopola di focalizzazione (3), l'oggetto di osservazione può essere messo a fuoco.

Ausziehbare
Gegenlichtblende
Telescopic lens hood
Parasoleil coulissant
Visera extensible
Paraluce telescopico

Ausziehbare Gegenlichtblende

Die fest eingebaute Gegenlichtblende sollte bei der Beobachtung immer ausgezogen werden. Sie ist ein wirksamer Schutz gegen Nebenlicht (Streulicht), mechanische Beschädigungen und Verschmutzung der Frontlinse durch Regentropfen, Fingerabdrücke usw..

Zusätzlich, an der Oberseite des Spektivgehäuses befindet sich eine Peilhilfe. Sie eignet sich besonders bei der Verwendung von stark vergrößernden Okularen, um dann das Beobachtungsobjekt schneller aufzufinden.

Telescopic lens hood

The built-in lens hood should always be pulled out during viewing. It is an effective shield against stray light, mechanical damage and soiling of the front lens by raindrops, fingerprints etc..

Additionally, a direction finder is integrated on the top of the spotting scope housing. The direction finder is especially suited for finding the viewed object faster using eyepieces with high magnification.

Parasoleil coulissant

Le parasoleil intégré doit de préférence être tiré lors d'observations. Il assure une observation exempte de reflets gênants et il protège efficacement la lentille frontale de l'objectif contre le danger de rayures et de souillures dues à la poussière, la pluie, les empreintes digitales etc..

Un viseur est monté sur la face supérieure du boîtier de la lunette. Elle permet de trouver plus rapidement l'objet à observer lors de l'utilisation d'oculaires à forts grossissements.

Visera extensible

A la hora de observar es conveniente que Usted saque siempre la visera incorporada. Es una protección eficaz contra la luz difusa, daños mecánicos y ensuciamiento por gotas de lluvia, huellas dactilares etc. en la lente frontal.

Adicionalmente, en el lado superior de la carcasa del monocular se encuentra un dispositivo marcador. Sirve sobre todo para detectar más rápido el objeto de observación si Usted usa un ocular de aumento muy grande.

Paraluce telescopico

Durante l'osservazione è consigliabile mantenere il paraluce incorporato sempre in posizione estratta. Esso assicura una protezione efficace contro la penetrazione di luce diffusa e contro eventuali danni ed evita inoltre che la lente anteriore vengano macchiati da gocce di pioggia, da impronte digitali etc.

Inoltre, sul lato superiore del corpo del cannocchiale è situato un dispositivo per il rilevamento. Il dispositivo di puntamento è particolarmente utile per ritrovare più facilmente il soggetto dell'osservazione soprattutto quando vengono adoperati oculari di forte ingrandimento.

Stativmontage

Tripod mounting

Montage sur pied

Montaje sobre el trípode

Montaggio del treppiede

Stativmontage

Durch die starken Vergrößerungsverhältnisse, die mit den verschiedenen Okularen erzielt werden können, ist der Einsatz eines stabilen Statives oft unerlässlich. Hierzu ist das MINOX MD 62/MINOX MD 62 ED mit einer besonders großen Auflage für die Stativbefestigung und einem 1/4" Stativgewinde ausgerüstet.

Tripod mounting

Due to the high magnification ratios that can be obtained with the different eyepieces, a sturdy tripod is often indispensable. For this reason, the MINOX MD 62/MINOX MD 62 ED is equipped with an especially large support and a 1/4" tripod screw hole for fastening the tripod.

Montage sur pied

A cause des forts grossissements obtenus avec certains oculaires, la fixation, de la lunette sur un pied est généralement indispensable. A cet effet, la MINOX MD 62/MINOX MD 62 ED est munie d'une large assise de pied avec un écrou de fixation au pas 1/4".

Montaje sobre el trípode

A causa de las grandes relaciones de aumento que se pueden obtener usando los diferentes oculares, muchas veces es imprescindible usar el trípode estable. Por ello el MINOX MD 62/MINOX MD 62 ED está equipado con una rosca de trípode 1/4" pulgadas y un soporte especialmente grande para la instalación del trípode.

Montaggio del treppiede

A causa dei considerevoli rapporti di ingrandimento che si possono ottenere con i differenti oculari è spesso indispensabile l'uso di un treppiede stabile. A questo scopo il MINOX MD 62/MINOX MD 62 ED è dotato di una superficie d'appoggio per il treppiede particolarmente ampia con filettatura di 1/4 in.

Okulare
Eyepieces
Oculaires
Oculares
Oculari

Okulare

Okular 22x WW

Das 22fache Okular zeichnet sich durch seine überdurchschnittlich gute Abbildungsleistung und sein besonders großes Sehfeld von 3° aus. Selbst aus einem Augenabstand von über 22 mm kann das gesamte Sehfeld überblickt werden. Hierdurch eignet sich das 22fache Okular besonders gut für die Beobachtung mit Brille.

Bestell-Nr. 62301

Okular 40x

Selbst bei dieser starken Vergrößerung wird durch die Kombination mit dem MINOX MD 62/MINOX MD 62 ED eine Austrittspupille von fast 1,55 mm erreicht, die jederzeit eine ermüdungsfreie und entspannte Beobachtung gewährleistet.

Bestell-Nr. 62302

Eyepieces

Eyepiece 22x WW

The 22 times eyepiece distinguishes itself through its above average image performance and its especially large field of view of 3°. Even at an eye distance of over 22mm, the complete field of vision can still be surveyed. Because of this, the 22 times eyepiece is especially suited for viewing with glasses.

Order No. 62301

Eyepiece 40x

Even with this high magnification, an exit pupil of almost 1.55 mm – that guarantees fatigue-free and relaxed viewing anytime – can still be reached when combined with the MINOX MD 62/MINOX MD 62 ED.

Order No. 62302

Oculaires

Oculaire 22x WW

L'oculaire 22x se distingue par ses performances optiques de pointe et son large champ visuel de 3°. Même à une distance de 22mm de l'oculaire on peut percevoir la totalité du champ visuel. De ce fait l'oculaire de 22x est particulièrement adéquat pour l'observation par des porteurs de lunettes.

N° de code 62301

Oculaire 40x

Malgré le fort grossissement, en combinaison avec la lunette MINOX MD 62/MINOX MD 62 ED on obtient une pupille de sortie de presque 1,55 mm permettant une observation détendue évitant toute fatigue.

N° de code 62302

Oculares

Ocular 22x WW

El ocular que aumenta veinte veces la imagen se destaca por su extraordinaria potencia de enfoque y su campo visual extremadamente grande de 3°. Aún a una distancia de más de 20mm de los ojos Usted puede abarcar todo el campo visual. Por eso el ocular 22x WW es muy apropiado para la observación con gafas.

Número de pedido 62301

Ocular 40x

Aún con este aumento tan grande se obtiene una pupila de salida de casi 1,55 mm en combinación con el MINOX MD 62/MINOX MD 62 ED garantizando en todo momento una observación relajada sin cansancio de ojos.

Número de pedido 62302

Oculari

Oculare 22x WW

L'oculare con fattore d'ingrandimento 22 si distingue per il suo straordinario rendimento dell'immagine e per il suo campo visivo particolarmente ampio. Persino con l'occhio ad una distanza superiore a 22mm è possibile dominare l'intero campo visivo. Per questo motivo l'oculare 22x è particolarmente adatto per i portatori di occhiali.

No. d'ordinazione 62301

Oculare 40x

Persino con tale ingrandimento in combinazione con il MINOX MD 62/MINOX MD 62 ED si ottiene una pupilla d'uscita di quasi 1,55mm che assicura in qualsiasi momento un'osservazione comoda e rilassata.

No. d'ordinazione 62302

PHOTOADAPTER
PHOTOADAPTER
PHOTOADAPTER
PHOTOADAPTER
PHOTOADAPTER

Okular 20-45x

Dieses Allround-Okular verfügt über höchste optische Leistung und bietet durch die variable Vergrößerung eine optimale Anpassung an verschiedene Beobachtungssituationen. Mit Hilfe des Variorings (am Okular) kann jederzeit die passende Vergrößerung für das Motiv eingestellt werden.

Durch die nach hinten verlängerte Austrittspupille können auch Brillenträger das ganze Sehfeld überblicken.

Bestell-Nr. 62300

Z u b e h ö r PHOTOADAPTER

Durch die Verwendung des PHOTOADAPTER kann jede handelsübliche Spiegelreflexkamera über den entsprechenden T2-Adapter an das MINOX MD 62 oder MINOX MD 62 ED angeschlossen werden. Durch diese Kombination entsteht ein leistungsstarkes Tele-

Eyepiece 20-45x

This allround eyepiece fulfills the highest optical performance and offers optimal adaption to different viewing situations, thanks to the variable magnification. With the help of the zoom ring (on the eyepiece) a suitable magnification for the object can be set.

Due to the exit pupil, which is extended towards the rear, people with glasses can also see the entire field of view.

Order No. 62300

A c c e s s o r i e s PHOTOADAPTER

With the use of the camera adaptor, any customary reflex camera can be connected to the MINOX MD 62 or the MINOX MD 62 via the T2 screw thread. With this combination, a high performance tele lens 1:12.9/800mm is created with which the viewed object

Oculaire 20-45x

Cet oculaire polyvalent de haute performance optique offre, grâce au grossissement variable, une parfaite adaption à toutes les circonstances d'observation. A l'aide de la bague du variateur sur la monture d'oculaire, on peut régler le grossissement adéquat au type d'objet.

La grande distance pupillaire permet aux porteurs de lunettes de percevoir tout le champ visuel.

N° de code 62300

A c c e s s o r i e s PHOTOADAPTER

A l'aide du adaptateur photo il est possible d'adapter n'importe quel appareil photographique réflex courant à optique interchangeable sur la lunette MINOX MD 62/MINOX MD 62 ED par l'intermédiaire d'une bague fileté T2. Cette combinaison correspond à un téléobjec-

Ocular 20-45x

Este ocular de uso „allround“ dispone de una potencia óptica extremadamente alta gracias a su aumento variable ofreciendo una adaptación óptima a diversas situaciones de observación. Gracias al anillo del zoom (en el ocular) se puede ajustar en cualquier momento el aumento conveniente según el motivo de observación.

La pupila de salida que está alargada hacia atrás permite a los portadores de gafas abarcar todo el campo visual.

Número de pedido 62300

A c c e s o r i o s PHOTOADAPTER

Gracias al adaptador para cámaras Usted puede combinar cualquier cámara fotográfica réflex corriente con el MINOX MD 62/MINOX MD 62 ED conectándola a la rosca T2. De esta manera Usted obtiene un teleobjetivo de 1:12,9/800mm alta potencia con el cual puede

Oculare 20-45x

Grazie all'ingrandimento variabile questo oculare universale di massimo rendimento ottico si adatta perfettamente alle più svariate condizioni d'osservazione. Con l'aiuto dell'anello di regolazione dell'oculare in qualsiasi momento è possibile scegliere l'ingrandimento adatto per il soggetto osservato.

La pupilla d'uscita più arretrata permette anche ai portatori di occhiali di osservare l'intero campo visivo.

No. d'ordinazione 62300

A c c e s s o r i PHOTOADAPTER

L'adattatore per fotocamere permette di collegare il MINOX MD 62/MINOX MD 62 ED tramite la filettatura T2 con ogni tipo di fotocamera reflex corrente. Da questa combinazione risulta un teleobiettivo potente 1:12,9/800mm per la fotografare istantanea e facile dei soggetti osservati. Per

objektiv 1:12,9/800mm, womit schnell und problemlos das beobachtete Motiv fotografiert werden kann. Zum Anbringen des PHOTOADAPTER am MINOX MD 62/MINOX MD 62 ED wird zuerst das Okular entriegelt und abgenommen. Gegebenenfalls befindet sich noch der Abdeckring auf dem Außengewinde des Bajonetts. Diesen Schutzring abschrauben. Dann kann an dieser Stelle der Photoadapter sicher und stabil angeschraubt werden.

Bestell-Nr. 62310

Um die Verbindung zwischen PHOTOADAPTER und der jeweiligen Spiegelreflexkamera herzustellen, wird ein handelsüblicher Adapterring vom T2 Gewinde auf das jeweilige Kamerasystem benötigt. Diese Adapter sind im Zubehörhandel erhältlich.

can be photographed quickly and effortlessly. In Order to attach the PHOTOADAPTER to the MINOX MD 62/MINOX MD 62 ED release and remove the eyepiece. It may be that the masking ring is still on the external thread of the bayonet. Screw off this protective ring. You can then safely and reliably screw on the PHOTOADAPTER at this point.

Order No. 62310

To make the connection between camera-adaptor and the reflex camera, a customary adaptor ring with a T2 screw thread that fits the respective camera system is needed. These adaptors are available in camera accessory departments.

tif puissant de 1:12,9/800mm permettant, rapidement et sans aucune complication, de fixer l'objet observé pour fins de photographie. Pour le montage de PHOTOADAPTER au MINOX MD 62/MINOX MD 62 ED d'abord débloquent et retirer l'objectif. Il se peut que la bague de recouvrement se trouve encore sur le filetage extérieur de la baïonnette. Dévisser cette bague. On a alors la possibilité de visser de façon sûre et stable l'adaptateur photo à cet endroit.

N° de code 62310

Pour relier le photoadapter à un appareil photographique réflex, il faut utiliser une bague d'adaptation entre le filetage T2 et la baïonnette de l'appareil utilisé. Ces bagues sont fournies par les revendeurs photo.

fotografiar rápidamente y sin problemas el motivo de observación. Para conectar el PHOTOADAPTER con el MINOX MD 62/MINOX MD 62 ED, desenchaje y desmonte primero el ocular. Dado el caso, todavía se encuentra el anillo de protección en la rosca exterior de la bayoneta. Desenroscar este anillo de protección. Después se puede enroscar en este lugar el adaptador fotográfico de forma más segura y estable.

Número de pedido 62310

Para combinar el adaptador para cámaras y la respectiva cámara réflex Usted necesita un anillo adaptador corriente del tipo T2 para el sistema correspondiente de cámara. Estos adaptadores se pueden encontrar en un establecimiento de accesorios.

collegere il PHOTOADAPTER con il MINOX MD 62/MINOX MD 62 ED prima bloccare e rimuovere l'obiettivo. Eventualmente, 'anello di copertura si trova ancora sulla filettatura esterna della baionetta. Svitare questo anello di protezione. Su questo punto è possibile ora avvitare in modo sicuro e stabile l'adattatore.

No. d'ordinazione 62310

Per collegare l'adattatore per fotocamera con la Vostra reflex occorre un anello di adattamento del tipo T2 che corrisponda al sistema della Vostra fotocamera. Tali anelli di adattamento sono disponibili nei negozi di fotoaccessori.

Bereitschaftstasche

Ever ready case

Sac „tout prêt“

Funda

Custodia

Bereitschaftstasche

Die im Lieferumfang enthaltene Bereitschaftstasche bietet ausreichend Schutz vor Verschmutzung oder Stoß. Durch den speziellen Zuschnitt kann das MINOX MD 62/ MINOX MD 62 ED, sogar mit angesetztem Stativ, auch in der Tasche benutzt werden. Der Tragriemen ist abnehmbar.

Bereitschaftstasche

für MINOX MD 62
mit Winkeleinblick
Bestell Nr. 64105

Bereitschaftstasche

für MINOX MD 62 ED
mit Geradeinblick
Bestell Nr. 64103

Ever ready case

The ever ready case, which is included in the scope of delivery, provides adequate protection against dirt or impacts. Due to the special shape, the MINOX MD 62/ MINOX MD 62 ED can be used, even when stored in the case and attached to the tripod. The carrying strap is removable.

Ever ready case

for MINOX MD 62
with angular sight
Order no. 64105

Ever ready case

for MINOX MD 62 ED
with straight sight
Order no. 64103

Sac „tout prêt“

L'étui compris dans la fourniture offre une protection adéquate contre l'encrassement et les chocs. Il est entaillé spécialement pour permettre l'observation avec la MINOX MD 62/ MINOX MD 62 ED sans la sortir de ce sac, même fixé sur pied. La courroie de transport est amovible.

Sac „tout prêt“ pour

MINOX MD 62
avec vision inclinée
N° de code 64105

Sac „tout prêt“ pour

MINOX MD 62 ED
avec vision droite
N° de code 64103

Funda

La bolsa de pronto uso incluida en el volumen de suministro ofrece la suficiente protección ante el ensuciamiento o los choques. Gracias al diseño especial de la funda Usted puede usar su MINOX MD 62/ MINOX MD 62 ED con el trípode conectado incluso dejándolo dentro de la funda. La correa portadora se puede quitar.

Funda para

MINOX MD 62
visión angulada
Número de pedido 64105

Funda para

MINOX MD 62 ED
visión directa
Número de pedido 64103

Custodia

L'astuccio in dotazione offre sufficiente protezione de impurità e urti. Grazie al particolare taglio della custodia è possibile usare il MINOX MD 62/ MINOX MD 62 ED persino con treppiede montato anche quando rimane inserito nella custodia. La cinghia della custodia è rimovibile.

Custodia per

MINOX MD 62
oculare a visione angolare
No. d' orinazione 64105

Custodia per

MINOX MD 62 ED
oculare a visione assiale
No. d' orinazione 64103

Was tun, wenn ...

What to do when ...

Quelque chose ne va pas? ...
Que faire?

Qué hacer cuando ...

Che cosa fare se ...

Was tun, wenn ...

Problem

Bei Beobachtung wird kein Kreisrundes Bild ohne Vignettierung erreicht.

Bedienungsfehler

- a) Die Pupille des Beobachters liegt nicht in der Austrittspupille des Okulars.
- b) Die Stellung der Augenmuschel entspricht nicht der richtigen Benutzung mit und ohne Brille.

Abhilfe/Erklärung

- a) Kopfhaltung, Augen- oder Spektivposition korregieren.
- b) Anpassung korregieren: Brillenträger stülpen die Augenmuschel um; bei Beobachtungen ohne Brille: Augenmuschel nicht umstülpen.

What to do when ...

Problem

While viewing, a circular image – without vignetting – cannot be obtained.

Operational error

- a) The viewers pupil is not at the exit pupil of the eyepiece.
- b) The position of the eyecup is not set properly for use with or without glasses.

Solution/Explanation

- a) Correct position of head-, eye-, or spotting scope.
- b) Accomodate: viewers with glasses; please pull over the eyecups, for viewing without glasses; please do not pull over the eyecups.

Quelque chose ne va pas?... Que faire?

Problème

A l'observation on ne perçoit pas de champ visuel circulaire exempt de vignettage.

Faute

- a) La pupille de l'observateur ne correspond pas à la pupille de sortie de l'oculaire.
- b) Le positionnement de l'oeillère ne correspond pas à l'utilisation avec ou sans lunettes.

Correction/explication

- a) Corriger la position de la tête, de l'oeil ou de la lunette d'observation.
- b) Correction de l'adaptation: les porteurs de lunettes rentrent l'oeillère en la repoussant ou par rotation, pour l'observation sans lunettes, la sortir par mouvement inverse.

Qué hacer cuando ...

Problema

Al observar no se obtiene una imagen redonda sin viñeta.

Error de manejo

- a) La pupila del observador no es congruente con la pupila de salida del ocular.
- b) La posición de la concha ajustable no corresponde al uso correcto con y sin gafas.

Remedio/Explicación

- a) Corregir la posición de la cabeza, de los ojos o del antejo.
- b) Abarca: usuarios con gafas: por favor extraiga los oculares. Para usar sin gafas: por favor no extraiga los oculares.

Che cosa fare se ...

Problema

Durante l'osservazione ai bordi dell'immagine si verifica una vignettatura.

Causa

- a) La pupilla dell'osservatore non coincide con la pupilla d'uscita dell'oculare.
- b) la conchiglia dell'oculare non si trova nella posizione adatta per l'uso con o senza occhiali.

Soluzione

- a) Correggere la posizione della testa, dell'occhio o del cannocchiale.
- b) Correzione dell'adattamento: per l'uso con occhiali, portare verso l'interno l'oculare; per l'uso senza occhiali, portare verso l'esterno l'oculare.

Pflege / Reinigung

Maintenance / cleaning

Entretien / Nettoyage

Cuidado / limpieza

Manutenzione

Pflege/Reinigung

Eine besondere Pflege ist nicht notwendig. Zur Erhaltung einer langjährigen Leistungsfähigkeit sollte jedoch die Optik stets sorgfältig gereinigt werden. Grobe Schmutzteile wie z.B. Sand sollten mit einem Haarpinsel entfernt oder weggeblasen werden.

Fingerabdrücke u.ä. auf Objektiv- und Okularlinsen können mit einem feuchten Tuch vorgereinigt und mit einem weichen, sauberen Leder oder staubfreien Tuch abgewischt werden. Nicht zu empfehlen sind Spezial-Reinigungstücher, wie sie zum Reinigen von Brillengläsern benutzt werden. Diese sind mit chemischen Stoffen imprägniert und können optisches Glas angreifen. (Das für Brillen verarbeitete Glas hat eine andere Zusammensetzung als die Glassorten, die für den Bau von Spektiven benötigt werden.) Alkohol und andere chemische Lösungen dürfen nicht zur Reinigung des Gehäuses benutzt

Maintenance/cleaning

Special maintenance is not necessary. To keep the optics serviceable for many years however, it is advisable to clean it carefully when needed. Coarse dirt particles, as for example sand, should be removed with a fine hair brush, or be blown away.

Finger prints and such, on the front lens and eyepiece lenses can be cleaned with a damp cloth and wiped off with a soft, clean leather or dust-free cloth. The special cleaning cloths, which are used for eye glasses, are not recommendable. They are impregnated with chemicals that can damage the optical glass (the glass used for eye glasses has a different composition than that used for spotting scopes). Alcohol and other chemicals must not be used for cleaning the housing. If necessary, wipe with a soft, dry cloth. For excessive soiling the MINOX MD 62/MINOX MD 62 ED can be cleaned. Salt

Entretien/Nettoyage

Un entretien particulier n'est pas nécessaire. Cependant, afin d'assurer une observation claire et nette pour des décennies, il est recommandable de garder l'optique toujours propre. Des particules grossières, telles que de sable, s'enlèvent à l'aide d'un pinceau ou en soufflant dessus.

Des empreintes digitales ou autres traces grasses s'essuient tout d'abord avec un chiffon propre légèrement humecté et ensuite à sec avec un peau de chamois ou un chiffon non pelucheux. Les chiffons spéciaux pour verres de lunettes sont déconseillés, ceux-ci étant imprégnés de produits chimiques risquant d'attaquer le verre optique (Les verres de lunettes ont une autre composition que le verre d'optique utilisé pour les objectifs et les oculaires). Il ne faut surtout pas utiliser d'alcool ou de solvants pour nettoyer le corps de la lunette. N'utiliser qu'un chiffon sec

Cuidad/limpieza

Un cuidado especial no es necesario. Sin embargo para garantizar la larga duración y la potencia de su MINOX MD 62/ MINOX MD 62 ED es conveniente limpiar cuidadosamente la óptica con regularidad. Partículas de ensuciamiento como por ejemplo granos de arena los puedo quitar soplando o usando un pincel suave. Huellas dactilares y ensuciamientos similares en las lentes del ocular o del objective se pueden quitar pasando primero con un trapo de piel suave y limpio o un trapo exento de polvo.

Las telas especiales para limpiar los cristales de las gafas no son recomendables ya que están impregnadas con sustancias químicas y pueden dañar el cristal óptico. (El cristal utilizado para gafas tiene otra composición que los tipos de cristales que se necesitan para construir anteojos.) No use alcohol ni otras soluciones químicas para limpiar el cuerpo del antojo.

Manutenzione

Particolari operazioni di manutenzione non sono necessarie. Per assicurare però il buon funzionamento e una duratura affidabilità del Vostro MINOX MD 62/ MINOX MD 62 ED conviene mantenere gli elementi ottici sempre puliti. Eliminare lo sporco più grossolano come p. es. sabbia con un morbido pennello o soffiare via. Asportare impronte digitali o altre macchie sulle lenti prima con un panno di cotone inumidito poi asciugare con cautela con un panno morbido e pulito di cuoio o cotone. Non è consigliabile l'uso di tessuti speciali quali quelli usati per pulire le lenti degli occhiali perché sono impregnati con sostanze chimiche che possono intaccare il vetro ottico. (Il vetro usato per la fabbricazione di occhiali ha una composizione diversa rispetto ai tipi di vetro adoperati per la costruzione di cannocchiali.) Non usare alcool o altre soluzioni chimiche per puli-

werden. Wenn nötig, mit einem weichen, trockenen Tuch abwischen. Bei starker Verschmutzung kann eine Reinigung des MINOX MD 62/MINOX MD 62 ED durch einfaches Abspülen unter fließendem Wasser erfolgen. Achtung: Die Okulare sind nur dann wasserdicht, wenn sie im MINOX MD 62 / MINOX MD 62 ED-Bajonett verriegelt sind. Salzwasser sollte ebenso abgespült werden.

Kundenservice

Für Schadenfälle steht Ihnen der Kundenservice der MINOX GmbH oder der Kundenservice einer MINOX Landesvertretung (siehe Garantiekarte zur Verfügung. Bitte wenden Sie sich an Ihren autorisierten MINOX Fachhändler.

water should also be rinsed off in this manner.

Customer service

In case of damage, the customer service department of the MINOX or of a MINOX Agency (see guarantee card) is at your disposal. Please contact your authorized MINOX dealer.

doux, si nécessaire. S'il est fortement souillé le MINOX MD 62/ MINOX MD 62 ED peut être lavé sous l'eau courante. Attention!: les oculaires ne sont étanche que s'ils sont verrouillés sur la baïonnette du MINOX MD 62/MINOX MD 62 ED. L'eau de mer, le laver alors à l'eau douce.

Service après-vente

Pour toutes réparations et révisions, le service après-vente de la société MINOX GmbH ou celui de la représentation de votre pays se tient à votre disposition.

Si es necesario límpielo con una tela suave y seca. En caso de que esté muy sucio, usted puede limpiar el MINOX MD 62/MINOX MD 62 ED enjuagándolo simplemente con agua corriente. Atención: los oculares sólo son herméticos al agua si están bloqueados por el cierre de bayoneta MINOX MD 62/ MINOX MD 62 ED. Enjuage el ocular también si estuvo en contacto con agua salada.

Servicio de post-venta

En caso de daños está a su disposición el servicio al cliente de la MINOX GmbH o den un representante MINOX en le extranjero (ver certificado de garantía). Contacte con su centro de servicio MINOX autorizado.

re il corpo del cannocchiale. In caso di necessità pulirlo con un panno morbido e asciutto. Nel caso di forte sporcizia, è anche possibile sciacquare il MINOX MD 62/ MINOX MD 62 ED semplicemente sotto l'acqua corrente. Attenzione: gli oculari sono impermeabili solamente quando vengono sigillati nella baionetta MINOX MD 62/ MINOX MD 62 ED. E' preferibile sciacquarlo anche dopo il contatto con acqua salata.

Servizio di assistenza alla clientela

In caso di danni il servizio di assistenza all clientela della MINOX GmbH o di una rappresentanza MINOX all'estero (vedi carta di garanzia) è sempre a Vostra disposizione. Vi consigliamo di rivolgerVi al Vostro concessionario.

Technische Daten

	MINOX MD 62	MINOX MD 62 ED
Modelle	Geradeinblick Winkeleinblick	Geradeinblick Winkeleinblick
Gehäuse	Metallgehäuse (Aluminium-Legierung) Schocksicher bis 100 g	Metallgehäuse (Aluminium-Legierung) Schocksicher bis 100 g
Druckwasserdicht	nach DIN bis 5 m (stickstoffgefüllt)	nach DIN bis 5 m (stickstoffgefüllt)
Objektiv	2linsiger, unverkitteter Achromat mehrschichtenvergütet; Außenlinsen hartvergütet	unverkittetes, 3 linsiges, apochromatisches System, Spezielle Flouritgläser mit anomaler Teildispersion mehrschichtvergütet; Außenlinsen hartvergütet
Prismensystem	Porro	Porro
Eintrittspupille (EP)	62 mm	62 mm
Brennweite	440 mm	440 mm
Fokussierbereich	4,90 m bis ∞	4,90 m bis ∞
Überhub über ∞	- 5 dpt	- 5 dpt
Funktionstemperatur in Grad C	-25 bis +55	-25 bis +55
Lagertemperatur in Grad C	-40 bis +85	-40 bis +85
Länge	328 mm	328 mm
Höhe	99 mm	99 mm
Tiefe	89 mm	89 mm
Gewicht	ca. 875 g	ca. 895 g

Technical Data

	MINOX MD 62	MINOX MD 62 ED
Models	Straight sight Angular sight	Straight sight Angular sight
Housing	Metal housing (aluminium alloy) Shock-proof up to 100 g	Metal housing (aluminium alloy) Shock-proof up to 100 g
Water pressure tight	according to DIN to 5 m (nitrogen gas-filled)	according to DIN to 5 m (nitrogen gas-filled)
Lens	2 lensed, uncemented achromat multiple layer coating; outer lens hard coated	uncemented, 3 lensed, apochromatic system special fluorite glas with anomalous partial dispertion multiple layer coating; outer lenses hard coated
Prism system	Porro	Porro
Entrance pupil (EP)	62 mm	62 mm
Focal length	440 mm	440 mm
Focusing range	4,90 m to infinity	4,90 m to infinity
Over stroke over infinity	- 5 dpt	- 5 dpt
Functional temperature in degrees C	-25 to +55	-25 to +55
Storage temperature in degrees C	-40 to +85	-40 to +85
Length	328 mm	328 mm
Height	99 mm	99 mm
Depth	89 mm	89 mm
Weight	app. 875 g	app. 895 g

Renseignements techniques

	MINOX MD 62	MINOX MD 62 ED
Modèles disponibles	à vision inclinée à vision droite	à vision inclinée à vision droite
Corps de lunette	entièrement métallique (alliage d'aluminium) Antichoc jusqu'à 100 g	entièrement métallique (alliage d'aluminium) Antichoc jusqu'à 100 g
Étanche à l'eau	selon la norme DIN à 5 m (Remplissage d'azote)	selon la norme DIN à 5 m (Remplissage d'azote)
Objectif	achromatique, 2 lentilles non collées Traitement multicouches, surfaces externes durcies	apochromatique, 3 lentilles non collées, verres spéciaux type fluorure à dispersion anormale partielle Traitement multicouches, surfaces externes durcies
Prismes	système Porro	système Porro
Pupille d'entrée	62 mm	62 mm
Longueur focale	440 mm	440 mm
Étendue de mise au point	de 4,90 m à l'infini	de 4,90 m à l'infini
Extension au delà de l'infini	- 5 dioptries	- 5 dioptries
Températures de fonctionnement	de -25°C à +55°C	de -25°C à +55°C
Températures de stockage	de -25°C à +55°C	de -25°C à +55°C
Longueur	328 mm	328 mm
Hauteur	99 mm	99 mm
Largeur	89 mm	89 mm
Poids	875 g	895 g

Especificaciones

	MINOX MD 62	MINOX MD 62 ED
Modelos	visión directa visión angulada	visión directa visión angulada
Caja	Caja metálica (aleaciones de aluminio) resistente a choques hasta 100 gr.	Caja metálica (aleaciones de aluminio) resistente a choques hasta 100 gr.
A prueba de agua á presión	según DIN hasta 5 m (baja presión de nitrógeno)	según DIN hasta 5 m (baja presión de nitrógeno)
Objetive	objetivo acromático no enmasillado de los lentes tratamiento antireflejante multicapa (multi-coating); lentes exteriores tratados con capa antireflejante dura	sistema apocromático no enmasillado de tres lentes, cristales especiales de fluorita con dispersión parcial anómala tratamiento antireflejante multicapa (multi coating);
Sistema prismático	Porro	Porro
Pupila de entrada (EP)	62 mm	62 mm
Distancia focal	440 mm	440 mm
Alcance de enfoque	4,90 m hasta ∞	4,90 m hasta ∞
Carrera sobrante	∞	- 5 dioptrías
Temperatura de función en grados centigrados C°	-25 hasta +55	-25 hasta +55
Temperatura de conservación en grados centigrados C°	-40 hasta +85	-40 hasta +85
Longitud	328 mm	328 mm
Altura	99 mm	99 mm
Profundidad	89 mm	89 mm
Peso	875 g	895 g

Dati tecnici

	MINOX MD 62	MINOX MD 62 ED
Modelli	oculare a visione assiale oculare a visione angolare	oculare a visione assiale oculare a visione angolare
Corpo	corpo interamente metallico (lega di alluminio) resistente a colpi fino a 100 g	corpo interamente metallico (lega di alluminio) resistente a colpi fino a 100 g
A prova d'acqua in pressione	pari a DIN a 5 m (riempito di azoto)	pari a DIN a 5 m (riempito di azoto)
Obiettivo	sistema acromatico a 2 lenti senza applicazione di mastice trattamento antiriflesso a strati multipli (multi-coating)	sistema apocromatico a 3 lenti senza applicazione di mastice lenti speciali in fluorite a dispersione parziale anormale trattamento antiriflesso a strati multipli (multi-coating)
Sistema prismatico	systeme Porro	systeme PorroPorro
Pupilla d'entrata	62 mm	62 mm
Lunghezza focale	440 mm	440 mm
Distanze di messa a fuoco	de 4,90 m -∞	de 4,90 m -∞
Regolazione all'infinito (∞)	- 5 diottrie	- 5 diottrie
Temperatura di funzionamento in gradi C	-25 a +55	-25 a +55
Temperatura di magazzinaggio in gradi C	25 a +55	-25 a +55°C
Lunghezza	328 mm	328 mm
Altezza	99 mm	99 mm
Spessore	89 mm	89 mm
Peso	875 g	895 g

Technische Daten

Okulare	22x WW	40x	20-45x
Aufbau	6 Linsen	6 Linsen	8 Linsen
Vergrößerung	22x	40x	20-45x
Austrittspupille (EP 77)	2,81 mm	1,93 mm	3,1 bis 1,38 mm
Sehfeld	3°	1,2°	1,7° bis 1,1°
Länge (bei eing. Augenm.)	68 mm	46 mm	80 mm
Durchmesser	53 mm	45 mm	53 mm
Gewicht	77 g	83 g	111 g
Bestell Nr.	62301	62302	62300

Technical Data

Eyepieces	22x WW	40x	20-45x
System	6 lens elements	6 lens elements	8 lens
Magnification	22x	40x	20-45x
Exit pupil (EP 77)	2.81 mm	1.93 mm	3.1 to 1.38 mm
Field of Vision	3°	1.2°	1.7° to 1.1°
Length (with eye-cups pushed in)	68 mm	46 mm	80 mm
Diameter	53 mm	45 mm	53 mm
Weight	77 g	83 g	111 g
Order no.	62301	62302	62300

Renseignements techniques

Oculaire	22x WW	40x	20-45x
Construction optique	6 lentilles	6 lentilles	8 lentilles
Grossissement	22x	40x	20-45x
Pupille de sortie (EP 77)	2,81 mm	1,93 mm	3,1 - 1,38 mm
Angle visuel	3°	1,2°	1,7° - 1,1°
Longueur (Oeillère rentrée)	68 mm	46 mm	80 mm
Diamètre	53 mm	45 mm	53 mm
Poids	77 g	83 g	111 g
N° de code	62301	62302	62300

Especificaciones

Oculares	22x WW	40x	20-45x
Elementos	6 lentes	6 lentes	8 lentes
Aumento	22x	40x	20-45x
pupila de salida (EP 77)	2,81 mm	1,93 mm	3,1 - 1,38 mm
Campo visual	3°	1,2°	1,7° - 1,1°
Longitud (sin concha extendida)	68 mm	46 mm	80 mm
Diámetro	53 mm	45 mm	53 mm
Peso	77 gr.	83 gr.	111 gr.
Número de pedido	62301	62302	62300

Dati tecnici

Oculari	22x WW	40x	20-45x
Elementi	6 lenti	6 lenti	8 lenti
Ingrandimento	22x	40x	20-45x
Pupilla d'uscita (EP 77)	2,81 mm	1,93 mm	3,1 - 1,38 mm
Campo visivo	3°	1,2°	1,7° - 1,1°
Lunghezza (con conchiglia ritratta)	68 mm	46 mm	80 mm
Diametro	53 mm	45 mm	53 mm
Peso	77 g	83 g	111 g
N. d'ordinazione	62301	62302	62300

Photoadapter

Aufbau	7 Linsen	System	7 lens elements	Construction	7 lentilles optique	Elementos	7 lentes	Elementi	7 lenti
Brennweite	800 mm	Focal length	800 mm	Longueur focale	800 mm	Distancia focal	800 mm	Lunghezza focale	800 mm
Länge	129 mm	Length	129 mm	Longuer totale	129 mm	Longitud	129 mm	Lunghezza	129 mm
Durchmesser	58 mm	Diameter	58 mm	Diamètre	58 mm	Diámetro	58 mm	Diametro	58 mm
Gewicht	ca. 215 g	Weight	215 g	Poids	215 g	Peso	215 g	Peso	215 g
Bestell-Nr. 62310		Order no. 62310		N° de code 62310		Número de pedido 62310		No. d'ordinazione 62310	

Änderungen in Konstruktion und Ausführung vorbehalten.

Design subject to alterations without notice.

Sous réserve de modifications.

Se reserva el derecho a modificaciones en construcción y terminación.

Ci riserviamo il diritto di modificare i nostri apparecchi.

MINOX GmbH

Walter-Zapp-Str. 4

D-35578 Wetzlar, Germany

Tel.: +49 (0) 6441 / 917-0

Fax: +49 (0) 6441 / 917-612

e-mail: info@minox.com

www.minox.com