

MINOX

DD1 / DD1A

用戶說明書

目錄

簡介	頁 3	- 使用相機精靈下載影像	
美國用戶	頁 4	- 使用 ArcSoft PhotoImpression* 下載影像	
加拿大用戶	頁 4	- 使用 ArcSoft PhotoImpression* 儲存影像	
認識你的相機	頁 5	如何在你的 Mac 電腦處理影像	頁 16
正確電源	頁 5	- 如何下載影像	
- 選擇電池的重要性		如何解除應用軟件	頁 17
- 如何放入電池		如何解除驅動程式	頁 17
如何安裝應用軟件	頁 7	如何保養你的相機	頁 18
- 安裝 ArcSoft PhotoImpression *		- 不適當的存放	
- 安裝 DD1 驅動程式		- 避免接觸細沙	
如何使用 DD1	頁 10	- 長時間存放相機	
- LCD 顯示螢幕		- 清潔你的相機	
- 螢幕符號及解釋		- 攜帶你的相機到海外	
如何拍攝及刪除影像	頁 11	排解疑難	頁 19
- 使用自拍功能		產品規格	頁 20
- 刪除影像		技術支援	頁 21
壓縮儲存影像	頁 14	保用條款	頁 22
視像會議功能	頁 15		
如何在你的電腦處理影像	頁 15		
- 如何下載影像			

數碼相機 DD1 指引

簡介

多謝閣下選購 MINOX 數碼相機 DD1.

如其他 MINOX 產品一樣, 本數碼相機擁有 MINOX 傳統堅固外殼, 更結合最小空間與高質素的功能. 簡單又快捷的操作使 MINOX DD1 隨時可拍攝出最理想的數碼影像. 它會帶給閣下無限的攝影歡樂.

MINOX DD1 數碼相機即將成爲你永遠的朋友, 爲你以最新的技術留住最美的回憶.

希望閣下享受使用你的相機.

美國用戶

FCC 確認說明

Declaration of Conformity

此裝置確認以為第 15 條 FCC 條例. 的操作必須合符以下兩項條件: (i) 此裝置不可引起傷害性干擾, (ii) 此裝置必須接受所有收到的干擾, 包括干擾帶來不必要的工作.

警告

此裝置已被測試並通過 Class B 數碼裝置限制. 根據第 15 條 FCC 條例. 限定設計上必須提供針對傷害性干擾的合理保護. 並且不接受此裝置會對無線電或電視產生, 使用及射出放射性能量或者安裝及按照指示使用時可能產生傷害性干擾. 無論如何, 在特定的安裝下不能出現有干擾. 如果此裝置會對無線電或電視產生干擾, 就必須中止使用此裝置, 在此鼓勵用戶嘗試用下列方法避開干擾.

- 重設接收天線
- 增加裝置與接收器的距離
- 接收器遠離接駁裝置的電插座.
- 向零售商商議或有經驗的技術員求助

警告:

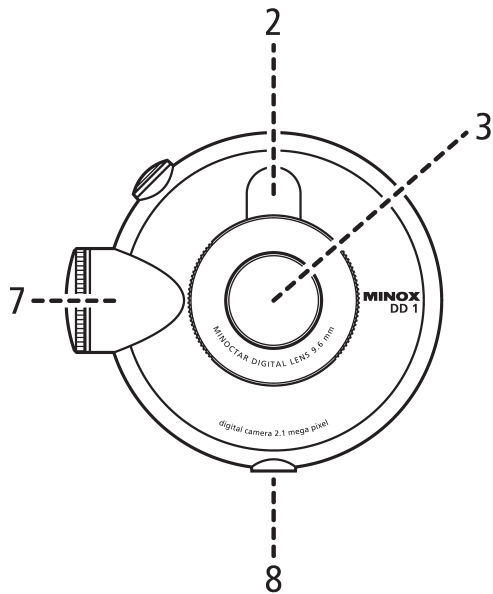
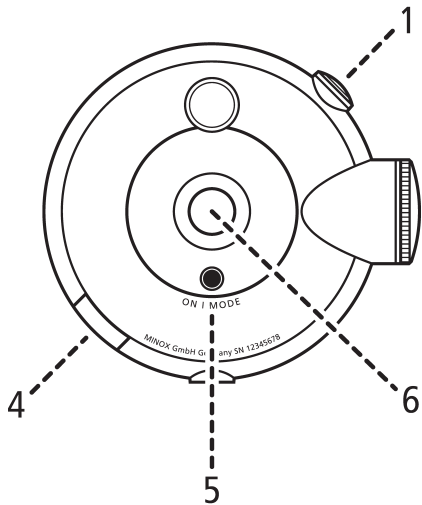
裝置上所有無認可的更改可能令此認證無效.

加拿大用戶

警告

Class B 裝置通過加拿大 ICES-003 規格.

MINOX DD1 / DD1A



認識你的相機

1. 快門按鈕
2. 取景器
3. 鏡頭
4. USB 插槽
5. 開關 / 功能 按鈕
6. LCD 顯示螢幕
7. 電池箱
8. 腳架螺絲位置

正確電源

DD1 使用一枚 CR2 電池. 切勿使用充電電池. 因為充電電池會影響你的相機功能並且難以保證電池是否耗盡. 請先細心閱讀以下指引, 然後再把電池放入相機.

注意

1. 已儲存在相機中的影像不會因電池耗盡或取出而遺失.
2. 若長時間存放相機, 請先取出相機中的電池.
3. 切勿使用充電電池.
4. 更換電池前, 請先關掉相機.

自動關機功能會在相機沒有操作超過 30 秒時啟動, 此時 LCD 螢幕會出現空白. 所有影像會儲存到相機的記憶體中

如何放入電池

1. 打開 DD1 的電池箱。
2. 把一枚新的 CR2 放入電池箱。請留意電池位置旁邊的正負極指示，確保電池的正負極位置正確。
3. 關閉電池箱。

版權事項

此數碼相機拍攝的影像不能用作侵犯版權的用途，只能作純私人用途。除此之外，即使用作私人用途也不能拍攝舞台或劇院，娛樂場所及展覽場所。用戶可以被要求搜查裝置內的儲存是否侵犯版權。

商標事項

MS-DOS 及視窗是微軟公司在美國及其他國家已登記之商標。

Windows 是微軟視窗的簡稱。其他公司名稱或產品名稱是個別企業的商標。

注意

產品 "MINOX 數碼相機 DD1" 以下簡稱為 "DD1" 。

液晶體顯示螢幕 (LCD)

如果要經常處理螢幕上的玻璃破裂或液晶體有流出的危險。請留意以下指示

- 如果液晶體接觸到皮膚請即用布把液晶體抹去並用肥皂及清水清洗。
- 如果液晶體接觸到眼睛請即用清水洗眼 15 分鐘並且去看醫生。
- 如果錯誤吞下液晶體請即飲大量清水並且去看醫生。

有可能的電子干擾

請注意此數碼相機有可能對其他電子設備有干擾。例如醫院或航空器。請注意各地方所列出的限制條例。

微軟視窗 XP 用戶注意事項

微軟視窗 XP 鼓勵所有需要安裝驅動程式的產品申請認證。若該產品未有申請認證，驅動程式在安裝時會出現警告字句。閣下只需要按“繼續安裝”，Minox 公司稍後會再更新驅動程式，未有認證的驅動程式不會影響或損壞閣下的電腦。

如何安裝應用軟件

在安裝前請先檢查電腦是否符合以下軟件安裝的基本要求。

電腦要求

系統要求

Windows 98/SE/ME/2000/XP or

MacOS 9.x

處理器

Pentium 處理器 350 MHz 或更高

Mac G3 或更高的 iMac, iBook

記憶體

64 MB 記憶體或更高

可用硬體空間

90 MB (98/SE/ME)

128 MB (2000/XP)

USB 介面

USB 插槽

CD 安裝

CD-ROM

顯示器

16-Bit VGA 顯示

重要事項：

若使用的 USB 交換器與 USB 介面組合電腦不相容，閣下在連接相機或資料傳遞時會可能出現錯誤，因此建議閣下安裝驅動程式前先檢查 USB 交換器並確保與 USB 介面組合電腦相容。

DD1 CD-ROM 內容

- DD1 相機驅動程式 (Windows 98/SE)
- 網路攝錄機驅動程式 (Windows 98/SE/2000/ME/XP)
- 操作指引 (PDF 格式)

- Acrobat Reader 5.05

注意

Windows 2000, Me, XP 及 MAC OS 系統可以自動探測並直接使用 DD1 相機的儲存裝置, 因此不需要安裝 DD1 相機驅動程式. MAC OS 系統只支援影像瀏覽功能, 並不支援網路攝錄機功能

安裝 ArcSoft PhotoImpression 3.0

重要事項

因光碟空間不足,抱歉未能在 DD1 光碟內提供 Arcsoft PhotoImpression 軟件. 閣下可以使用其他通用的影像處理軟件.

如有需要可以聯絡顧問服務部並可要求索取 Arcsoft PhotoImpression 軟件的光碟.

請按照以下程序安裝 ArcSoft PhotoImpression 3.0 軟件.

1. 打開電腦的 CD-ROM drive 並放入 DD1 光碟.
2. 選擇 PhotoImpression 在使用時的語言.
3. 按 "Continue" 開始安裝.
4. 細心閱讀條款後, 按 "Yes" 接受條款並繼續安裝.
5. 選擇儲存檔案位置後按 "Next" 繼續安裝. 選擇要安裝的元件後按 "Next" 繼續安裝. 按 "Next" 在程式集中建立捷徑.
6. 傳送檔案到硬體.
7. 按 "Finish" 結束安裝.

連接 DD1 到你的電腦

按“開關 / 模式”按鈕一下啓動你的 DD1 相機,再按“開關 / 模式”按鈕直至螢幕出現相機模式.要下載影像到電腦,必需使用提供的 USB 線連接電腦.

注意 : Windows 98/SE 用戶第一次連接 DD1 相機時,請先確定 DD1 CD-ROM 已放在 CD-ROM drive 內.

Windows 98/SE 用戶安裝 DD1 相機驅動程式

1. 打開電腦的 CD-ROM drive 並放入 DD1 光碟.
2. 把 USB 的細插頭插入你的 DD1 相機
3. 把 USB 的大插頭插入你的電腦 USB 插槽內.
4. 當相機連接電腦的同時,電腦透過 USB 線提供 DD1 相機電源,因此相機會自動啓動.
5. 系統發現新硬體,並要求閣下安裝適合的驅動程式.
6. 按照電腦螢光幕上的指示完成安裝程序.

提示 若閣下第一次連接 DD1 相機到 Windows 98/SE 系統時,請先確定 DD1 CD-ROM 已放在 CD-ROM drive 內!

Win 2000/ME/XP & MacOS 9.0/9.1 用戶

以上系統不需要安裝 DD1 驅動程式,因此閣下第一次連接 DD1 到電腦也不會出現 Windows 98SE 的安裝程序.

安裝網路攝錄機驅動程式

把 DD1 CD-ROM 放入 CD-ROM drive 並用 USB 線連接相機及電腦。

1. 按“開關 / 模式”按鈕一下啟動你的 DD1 相機並進入視像模式 – (LCD 顯示: VC)
2. 把 USB 的細插頭插入你的 DD1 相機
3. 把 USB 的大插頭插入你的電腦 USB 插槽內。
4. 當相機連接電腦的同時, 電腦透過 USB 線提供 DD1 相機電源, 因此相機會自動啟動。
5. 系統發現新硬體, 並要求閣下安裝適合的驅動程式。
6. 按照電腦螢光幕上的指示完成安裝程序。

注意：

網路攝錄機驅動程式支援所有 Windows 系統, 若閣下第一次連接 DD1 相機時, 請先確定 DD1 CD-ROM 已放在 CD-ROM drive 內!

如何使用 DD1

LCD 顯示螢幕

LCD 顯示螢幕指示出相機操作模式, 壓縮狀況, 閃光燈操作及已儲存影像數量等等. 圖表 1 將列出所有顯示符號.

顯示符號及解釋

	00 / 99	2 數位影像計算器 / 相機模式
	SP / Fn	進階模式 / 普通模式 (壓縮率)
	Lr / Hr	低解像度影像 / 高解像度影像
	St	自拍功能模式 (10 秒)
	dL	刪除最後影像
	dA	刪除所有影像
	OF	關機
	VC	視像會議
	Lb	電量不足

提示訊號

更換電池

當電量不足時 LCD 螢幕便會出現 "Lb" 提示訊號. 表示電池即將耗盡請及早更換. 除此之外, 相機會發出 聲響 10 秒, 然後自動關機保存剩餘電量.

記憶體已滿

當相機的記憶體經已儲滿, "00" 提示訊號會出現在 LCD 螢幕.

注意事項

當相機沒有連接電腦及沒有操作超過 10 秒時, 相機會自動設定為相機模式.

拍攝及刪除影像

使用 DD1 相機拍攝前請先檢查電量是否足夠. 拍攝影像程序請參閱以下指示:

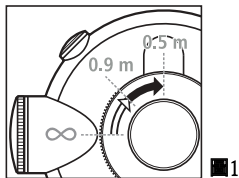
1. 按“開關 / 模式”按鈕一下啓動你的 DD1 相機. LCD 螢幕顯示出相機的狀態 (e.g. 影像數量, 閃光燈模式, 自拍功能). 連續按下“開關 / 模式”按鈕直至出現影像數量. 影像數量顯示相機可儲存的空間, 當拍攝照片後影像數量會自動遞減.
2. 使用取景器選取要拍攝的景物.
3. 保持相機穩定, 並按下快門拍攝.
4. 相機發出聲響確定拍攝完成
5. 影像數量會自動遞減.

注意：

DD1 相機的影像數量以遞減形式顯示, 遞減數量會以拍攝的影像大小去計算, 每次拍攝照片影像數量最少減一. 在高解像度進階 / 普通模式, 計算器會由 40 開始倒數. 在低解像度普通模式, 計算器會由 60 開始倒數. 在低解像度進階模式, 計算器會由 99 開始倒數.

設定焦點距離

DD1相機增設三段變焦功能, 你可以自由選擇適合的焦距拍攝. 使用變焦功能的方法如下:
轉動鏡頭圈直至所選的焦距代表圖案與取景器之白線連成直線 (請看圖1)



■1

∞ (無限遠) = 拍攝範圍由 1.5 米 (4.92 尺) 至無限遠
0,5 m = 拍攝範圍由 0.4 米 (0.52 尺) 至 0.7 米 (2.30 尺)
0,9 m = 拍攝範圍由 0.7 米 (2.30 尺) 至 1.3 米 (4.26 尺)

如何使用自拍功能拍攝

閣下可以使用 DD1 中的 10 秒自拍功能來拍攝自己。
請按照以下指示進行自拍。

1. 按“開關 / 模式”按鈕一下啓動你的 DD1 相機。
2. 按“開關 / 模式”按鈕直至螢幕出現自拍模式 "St"。
3. 使用取景器選取要拍攝的景物。確保相機擺放穩定，必要時可以使用 Minox 三腳架固定相機。
4. 按下快門一下，然後相機開始發出聲響。閣下可以在相機發出聲響後十秒鐘進入拍攝範圍。拍攝完成後影像數量會自動遞減。而相機每拍攝一張照片後會自動返回相機模式畫面。

拍攝時重要事項

- 注意拍攝時手指，相機帶或其他物件不可遮擋鏡頭。
- 要經常留意鏡頭是否清潔。若需要清潔鏡頭，請按照“相機保養”中的指示進行清潔。
- 保持相機穩定避免影像模糊。

如何刪除影像

閣下可以使用 DD1 去刪除最後儲存的影像或所有儲存的影像。使用前請按照以下指示刪除影像

刪除最後儲存影像

1. 按“開關 / 模式”按鈕一下啓動你的 DD1 相機。
2. 按“開關 / 模式”按鈕直至螢幕出現刪除最後儲存影像模式 "dL"。
3. 確定使用刪除最後儲存影像模式後 "dL" 符號會不停閃動。
4. 按下快門確定刪除影像。
5. 相機會發出聲響表示刪除已經完成。

刪除所有儲存影像

1. 按“開關 / 模式”按鈕一下啟動你的 DD1 相機。
2. 按“開關 / 模式”按鈕直至螢幕出現刪除所有儲存影像模式“dA”。
3. 確定使用刪除最後儲存影像模式後“dA”符號會不停閃動。
4. 按下快門確定刪除影像。
5. 相機會發出聲響表示刪除已經完成

調整影像解像度

所有用 DD1 拍攝的影像都會被數碼處理。影像經過數碼處理後會分解成個別的數碼點 (像素)，類似馬賽克圖案。而數碼點的大小會直接影響影像的質素。高解像度影像的數碼點的大小較小，影像能夠清楚展現細微的地方，而且影像在打印或放大時亦可保持清晰。但影像的儲存空間亦會因此而增加。閣下在使用 DD1 拍攝前可自由選擇影像的解像度。請按照以下指示調整影像解像度。

1. 按“開關 / 模式”按鈕一下啟動你的 DD1 相機。
2. 按“開關 / 模式”按鈕直至螢幕出現壓縮影像模式“Hr”或“Lr”。若果相機現正使用高解像度影像模式，螢幕便會出現低解像度影像模式符號“Lr”以便轉換。若果相機現正使用低解像度影像模式，螢幕便會出現高解像度影像模式符號“Hr”。
3. 再按下快門確定適合的影像解像度。相機會發出聲響表示確定已經完成，確定完成後相機會自動返回相機模式畫面。

壓縮儲存影像

每張影像會以檔案格式儲存在 DD1 的內置記憶體內。DD1 在儲存時會自動壓縮影像，使影像佔用之記憶體空間較少，換言之可儲存的影像數量便會增加。閣下可以在拍攝前自行選擇影像的壓縮率。影像檔案大小會因影像不同而在壓縮後有所分別。例如：雪白的風景照在壓縮後的檔案大小會比鮮艷的花卉照小。使用前請按照以下指示選擇壓縮影像。

1. 按“開關 / 模式”按鈕一下啓動你的 DD1 相機。
2. 按“開關 / 模式”按鈕直至螢幕出現壓縮影像模式“SP”或“Fn”。
3. 若果相機現正使用進階模式，螢幕便會符號“Fn”以便轉換。若果相機現正使用普通模式，螢幕便會出現符號“SP”。按下快門確定適合的模式。相機會發出聲響表示確定已經完。

建議解像度與壓縮率的配合


- | | |
|-----------|-----------------------|
| Lr + Fn = | 普通質素影像，影像檔案小，可儲存的數量略多 |
| Hr + Fn = | 高質素影像，影像檔案一般，可儲存的數量一般 |
| Hr + Sp = | 優質影像，影像檔案大，可儲存的數量較少 |

重要事項：

- 1) 在轉換解像度或壓縮率時 LCD 顯示螢幕只會顯示可轉換的模式，並不顯示現在使用的模式。
- 2) 相機在影像拍攝完後會顯示剩餘的影像數量，由於不同的解像度或壓縮率的影像數量不一樣。相機按照當時使用的模式更新剩餘影像數量。

視像會議功能


閣下可以使用 DD1 去進行視像會議。請按照以下指示啓動視像會議功能。

1. 按“開關 / 模式”按鈕一下啓動你的 DD1 相機。
2. 按“開關 / 模式”按鈕直至螢幕出現視像會議模式“VC”。
3. 符號會不停閃動直至確定使用視像會議模式。
4. 按下快門確定後，“VC”符號會停止閃動。
5. 使用 USB 線連接 DD1 相機到你的電腦。
6. 按下列步驟啓動 ArcSoft PhotoImpression* 軟件：
開始 → 程式集 → ArcSoft PhotoImpression → PhotoImpression。
7. 按“取得相片”並按下“數位相機 / 掃描器”。
8. 按下  按鈕。
9. 按下“預覽”開始即時影像。

注意：視像會議功能只支援 PC，並不支援 Mac。

網路攝錄機亮度調整

當使用視像會議時，你的相機會預先設定為自動亮度模式。即是相機會因應不同的環境去自動調整畫面亮度。閣下可參照以下指示以人工操作調整畫面亮度。

1. 在 PhotoImpression* 中按  “
2. 按“來源”。
3. 畫面會出現亮度數值及 “
4. 按一下 “，使 “變成 “
(相機現在設定為人工操作調整模式)
5. 重新調整亮度數值 (正常辦公室亮度為 ~5000)
6. 按“確定”完成調整。

如何在你的電腦處理影像

下載影像到你的電腦

按“開關 / 模式”按鈕一下啓動你的 DD1 相機，再按“開關 / 模式”按鈕直至螢幕出現相機模式。要下載影像到電腦，必需使用提供的 USB 線連接電腦。Windows 98/SE 用戶第一次連接 DD1 相機時，請先確定 DD1 CD-ROM 已放在 CD-ROM drive 內。

使用相機精靈下載影像

1. 閣下可以透過相機精靈直接在相機內下載影像，儲存影像。
2. 使用 USB 線連接 DD1 相機到你的電腦。
3. 按兩下“我的電腦”。
4. 螢光幕會出現“抽取式磁碟”。按兩下“抽取式磁碟”。所有儲存在相機內的影像檔案會顯示在螢光幕上。

* 不包括在光碟內，如有需要閣下可自行向 Minox 德國公司索取。

使用 ArcSoft PhotoImpression * 下載影像

請按照以下指示使用 ArcSoft PhotoImpression 3.0 下載影像。

1. 使用 USB 線連接 DD1 相機到你的電腦。
2. 按下列步驟啟動 ArcSoft PhotoImpression 3.0 軟件: 開始 → 程式集 → ArcSoft PhotoImpression → PhotoImpression.
3. 按 "取得相片".
4. 按 "開啓資料夾".
5. 按 "瀏覽" 並選擇 "抽取式磁碟".

所有儲存在相機內的影像檔案會顯示在螢光幕上, 在檔案上按兩下便可下載到 ArcSoft PhotoImpression 3.0.

使用 ArcSoft PhotoImpression* 儲存影像

下載影像檔案後, 可以按照以下指示儲存影像。

1. 在 Arcsoft PhotoImpression 畫面左面按下 "儲存" 按鈕, 然後在螢光幕下面再按 "儲存" 按鈕或 "另存新檔" 按鈕.
2. 當儲存視窗打開後請選擇適當的位置儲存, 然後建立檔案名稱並按 "儲存" 按鈕.

在 Arcsoft PhotoImpression *視像會議功能

閣下可以使用 DD1 去進行視像會議 請按照以下指示啟動視像會議功能。

1. 按下列步驟啟動 ArcSoft PhotoImpression 3.0 軟件: 開始 → 程式集 → ArcSoft PhotoImpression → PhotoImpression.
2. 按 "取得相片" 並按下 "數位相機 / 掃瞄器"
3. 按下 "  " 按鈕
4. 按下 "預覽" 開始即時影像.

如何在你的 Mac 電腦處理影像 如何下載影像

按 "開關 / 模式" 按鈕一下啟動你的 DD1 相機, 再按 "開關 / 模式" 按鈕直至螢幕出現相機模式. 要下載影像到電腦, 必需使用提供的 USB 線連接電腦。

1. 使用 USB 線連接 DD1 相機到你的電腦。
2. 螢光幕會出現 "Untitled" 硬碟. 按兩下 "Untitled" 硬碟.
3. 所有儲存在相機內的影像檔案會顯示在螢光幕上.

注意: 閣下可以隨意更改 "Untitled" 硬碟名稱.

解除應用軟件

閣下可以透過 "新增 / 移除程式" 解除已安裝在電腦上的應用軟件。

提示

以下步驟針對不需要的應用軟件或應用軟件安裝時出現錯誤。

請按照以下步驟解除應用程式。

1. 在桌面上按下 "我的電腦"。
2. 按兩下 "控制台"。
3. 按兩下 "新增 / 移除程式"。
4. "新增 / 移除程式" 視窗打開後，選擇要解除的軟件並按 "新增 / 移除" 按鈕。
5. 你的電腦會問是否移除該軟件，按 "是" 去確定移除，然後按照螢光幕指示完成移除程序。

解除驅動程式

閣下可以透過 "裝置管理員" 解除已安裝在電腦上的驅動程式。

解除網路攝錄機驅動程式

1. 按照指示設定相機為視像模式。
2. 連接相機到電腦。
3. 啓動 Windows。
4. 開啓 "我的電腦"視窗並按兩下 "系統"。
5. 打開 "裝置管理員" 並打開 "影像裝置"
6. 選擇 "Coach Digital Camera" 然後按 "刪除"。
7. 再選擇 "Coach Video Camera" 然後按 "刪除"

Windows 98SE 用戶

解除相機驅動程式

1. 閣下可以透過 "裝置管理員" 解除相機驅動程式
2. 連接相機到電腦。
3. 啓動 Windows。
4. 開啓 "我的電腦"視窗並按兩下 "系統"。
5. 打開 "裝置管理員" 並打開 "硬碟控制卡"
6. 選擇 "COACH USB MSD" 然後按 "刪除"

注意：在解除相機驅動程式後，請重新啓動電腦。請在重新啓動電腦之前先儲存及關閉正在應用的檔案或程式。

相機保養

請細心閱讀以下指示並且正確保護你的 DD1 相機。

不適當的存放

切勿存放相機在以下地方：

- 潮濕、污穢或多塵的地方
 - 陽光直接照射的地方或高溫的地方，例如夏天放在密封的車子內。
 - 極低溫的地方。
 - 會震動的地方。
 - 有濃煙或蒸氣的地方。
 - 有磁場影響的地方。
- 儲存有害化學物的地方。例如長期存有殺蟲劑，橡膠 或 乙烯基產品的地方。

避免接觸細沙

細沙容易流入 DD1 損壞內部零件或感應器。因此切勿存放相機在有細沙的地方。例如海灘，沙漠

長時間存放相機

若閣下將會長時間不使用相機，請取出相機內電池。

清潔你的相機

請使用細小刷子輕輕地掃走鏡頭上及 LCD 螢幕上的灰塵。然後用乾，柔軟，乾淨的布再輕抹一次。此外也可以在鏡頭上先滴幾滴鏡頭清潔液體然後用布輕抹。切勿用硬物擦洗相機。切勿使用揮發性的清潔液。因為揮發性的清潔液會損壞相機及外殼。

攜帶你的相機到海外

不建議閣下把相機放入寄存機艙的行李內。因為機場處理寄存機艙的行李時容易損壞行李內的相機，而且損壞時不能即時發覺。

排解疑難

排解疑難是協助用戶在使用時遇到困難或問題可以得到原因及解決方法. 如果問題仍然未能解決或閣下需要協助, 請聯絡本公司客戶服務部. 技術人員會樂意幫助你.

問題	原因	解決方法
不能下載影像到我的電腦	連接錯誤	檢查 USB 連接線
下載後發現影像模糊	按動快門拍攝時相機有輕微震動	按動快門拍攝時握穩相機直至相機發出聲響確定拍攝完成
相機拍攝後沒有任何反應	拍攝照片後 2 秒至 5 秒相機在處理拍攝的數據, 而處理數據時間長短因應相機有否使用閃光燈	等待相機完成拍攝數據處理後再進行拍攝
安裝應用軟件時出現錯誤	其他已安裝的應用軟件在你的電腦上影響此軟件的自動安裝程式所以出現錯誤	關閉所有有影響的應用程式然後再重新安裝

保用條款

閣下選購的 MINOX 產品是一部已通過指定品質檢測的產品。

閣下選購的產品，MINOX GmbH 公司會提供 2 年的保養期，保養期由閣下在指定零售商購買此產品生效。售出產品要求保養前應注意以下事項：

1. 在保養期內，本公司會免費為閣下對有問題之產品作出更換或修改。但本公司會保留應否對問題產品作出更換之權利。
2. 以下情況會使保養期無效：產品的損壞由不適當的操作所構成 – 包括使用非 MINOX 品牌的配件。產品由未經許可的人士，零售商或商店售賣或進行任何處理。產品上的編號被擦去。
3. 只接受指定零售商的購買單據確定保養期有效
4. 要求保養時必須把零售商的購買單據，問題產品及問題產品描述一併送回 MINOX GmbH 公司 或 MINOX 代理商。

5. 遊客在旅遊時如有需要，可向當地的 MINOX 代理商出示指定零售商的購買單據要求保養服務

德國

MINOX GmbH
Walter-Zapp-Str.4
D-35578 Wetzlar, Germany
Tel : +49 (0) 6441 / 917-0
Fax : +49 (0) 6441 / 917-612
E-mail : info@minox.com
www.minox.com

產品設計上如有更改恕不另行通知

MINOX 是 MINOX GmbH 公司已登記之商標

LEICA 是 Leica Microsystems I.R.GmbH 公司已登記
之商標

MINOX GmbH

Walter-Zapp-Str.4

D-35578 Wetzlar, Germany

Tel : +49 (0) 6441 / 917-0

Fax : +49 (0) 6441 / 917-612

E-mail : info@minox.com

www.minox.com