

Änderungen in Konstruktion und Ausführung vorbehalten
Design subject to alterations without notice
Sous réserve de modifications

MINOX

MINOX GmbH
Walter-Zapp-Str. 4
D-35578 Wetzlar
Tel. +49(0)64 41-917-0
Internet: <http://www.minox.com> · eMail: info@minox.com

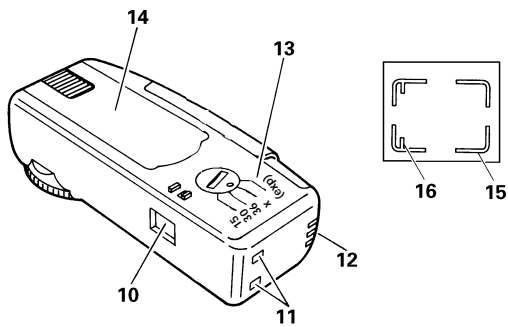
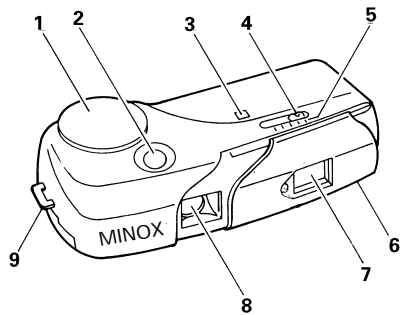
960 331 BX/1/00/L

MINOX

Anleitung
Instructions
Notice d'utilisation

MINOX MX





Bedienungselemente

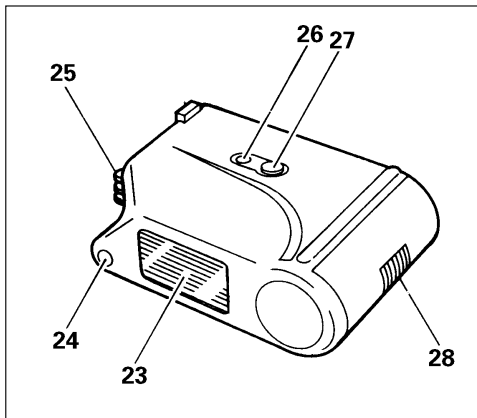
Operating controls

Composition de l'appareil

1. Filmtransportrad
2. Auslöser
3. Bildzählwerk
4. Entfernungseinstellungshebel
5. Entfernungsskala
6. Objektivabdeckung
7. Sucher
8. Objektiv
9. Öse für Handschlaufe
10. Sucherfenster
11. Blitzanschluß
12. Blitzkontakt
13. Filmlängenindex
14. Filmfachabdeckung
15. Leuchtrahmen
16. Nahbereichmarkierung

1. Film transportation lever
2. Shutter release button
3. Frame Counter
4. Distance adjustment lever
5. Distance scale
6. Lens cover
7. Viewfinder
8. Lens
9. Eyelet for hand strap
10. Viewfinder
11. Flash connection
12. Flash contact
13. Film length index
14. Film chamber cover
15. Bright light frame
16. Close-up mark

1. Levier pour transporter le film
2. Déclencheur
3. Compteur d'images
4. Levier pour régler la distance
5. Echelle des distances
6. Volet de protection
7. Viseur
8. Objectif
8. Oeillet pour le cordon
10. Fenêtre du viseur
11. Connexion du flash
12. Contact du flash
13. Index de la longueur du film
14. Couvercle du logement du film
15. Cadre lumineux
16. Marque des distances proches



- 23. Blitzbereich
- 24. Meßzelle
- 25. Kontaktstifte
- 26. Bereitschaftsanzeige
- 27. Power-Schalter
- 28. Batteriefach, Blitzgerät

- 23. Flash range
- 24. Meter cell
- 25. Contact pins
- 26. Ready symbol
- 27. Power switch
- 28. Battery chamber, flash

- 23. Portée du flash
- 24. Cellule résistance photo CDS
- 25. Broches de contact
- 26. Symbole de chargement
- 27. Bouton power
- 28. Compartiment pour pile, flash

Inhaltsverzeichnis
Table of contents
Table des matières

Bedienungselemente	U4
Einleitung	6
Öffnen der Filmkammer und Einlegen der Filmkassette	8
Kamerahaltung	12
Fotografieren mit der MINOX MX	14
Inbetriebnahme des Blitzgerätes	18
Einlegen der Batterie	18
Blitzlichtaufnahmen	20
Fotografieren mit dem MINOX MX Blitz	22
Herausnehmen der Filmkassette	24
Zubehör	28
Filme 8x11	28
Pflege und sachgemäßer Umgang mit Ihrer neuen Kamera bzw. Ihrem neuen Blitzgerät	32
Kundendienst	36
Technische Daten MINOX MX	38
Technische Daten MINOX MX Blitzgerät	38

Operating controls	1
Introduction	7
Opening the film compartment and setting the frame counter	9
Holding the camera	13
Taking photos with the MINOX MX	15
Preparing the flash unit	19
Inserting the battery	19
Flash shots	21
Shooting photos with the MINOX MX flash	23
Removing the film cartridge	25
Accessories	29
Films 8x11	29
Care and correct handling of your new camera	32
Customer service	37
Technical Data MINOX MX	39
Technical Data Flash unit	39

Composition de l'appareil	1
Introduction	7
Ouverture du logement du film et mise en place du film	9
Tenue de l'appareil	13
Pour photographier avec le MINOX MX	15
Mise en service du flash	19
Installation de la pile	19
Pour photographier avec le flash	21
Faire des photos avec le flash MINOX MX	23
Extraction du conteneur de film	25
Accessoires	29
Films de format 8x11	29
Conseils pour l'entretien de votre nouvel appareil photo et du flash	33
Service-Après-Vente	37
Fiche Technique du MINOX MX	40
Fiche Technique du flash	40

Einleitung
Introduction
Introduction

Zum Kauf Ihrer neuen MINOX MX möchten wir Sie ganz herzlich beglückwünschen. Auch diese Kamera steht in der großen Tradition des Hauses MINOX und verbindet Kompaktheit mit bester Qualität und herausragendem Design.

Die MINOX MX kann zu Ihrem ständigen Begleiter werden, um Ihre schönsten Erinnerungen festzuhalten.

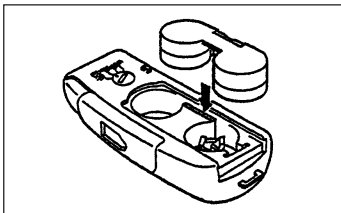
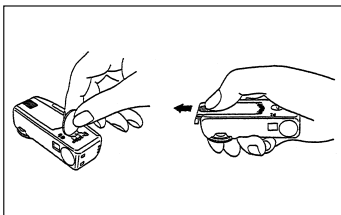
Um die Möglichkeiten der 8x11 mm Fotografie in vollem Umfang nutzen zu können, lesen Sie diese Anleitung bitte sorgfältig durch.

May we first congratulate you on the purchase of your new MINOX MX. This camera carries on with the long tradition of the house of MINOX, combining top quality and compact features with outstanding design. The MINOX MX can go with you everywhere, ready to capture your most precious moments.

To get the most out of 8x11 photography, please read these instructions carefully.

Nous vous remercions et vous félicitons pour l'achat de votre nouveau MINOX MX. A l'instar des autres produits MINOX, cet appareil est aussi détenteur des valeurs traditionnelles MINOX: la compacité alliée à une qualité de haut niveau, sous un superbe design. Pratique et discret, il pourra vous accompagner partout pour mémoriser vos plus beaux souvenirs.

Pour une exploitation optimale des possibilités offertes par la photographie en format 8x11 mm, veuillez lire attentivement ce mode d'emploi.



Öffnen der Filmkammer und Einlegen der Filmkassette

Schieben Sie mit Ihrem Finger die geriffelte Oberfläche der Filmfachabdeckung (14) nach außen und öffnen Sie so die Filmkammer Ihrer MINOX MX.

Nachdem Sie den Film eingelegt haben, schieben Sie die Filmfachabdeckung wieder zurück bis sie fest einrastet.

Der Bildzähler (3) stellt sich nun automatisch auf die Startposition "S". Drehen Sie den Filmtransporthebel (1) zweimal nacheinander bis zum Anschlag und lösen Sie jeweils einmal aus. Durch diese zwei "Leertransporte" wird das bereits vorbeleuchtete Filmstück weiter transportiert und der Film in Aufnahmestellung gebracht. Der Bildzähler zeigt nun eine "1" an.

Mit dem Filmlängenindex (13) stellen Sie die Anzahl der auf dem Film befindlichen Aufnahmen ein. Auch nach längerem Nichtgebrauch der Kamera ist somit noch ersichtlich, welcher Film in Ihrer MINOX MX eingelegt ist.

Opening the film compartment and setting the frame counter

Push the ribbed surface of the film chamber cover (14) outwards to open the film compartment of your MINOX MX. Make sure to close the film chamber cover after inserting the film. The frame counter (3) turns automatically to the starting position "S". Turn the film transportation lever fully and do this twice. This blank frame advance action moves on the already exposed piece of film and brings the film into shooting position. Now the frame counter shows the number "1".

With the film length index (13) you adjust the number of exposures of the film. With this index you are always informed about the film length inserted in your MINOX MX.

Ouverture du logement du film et mise en place du film

Pour ouvrir le logement du film pousser avec les doigts la surface du couvercle du logement de film (14). Après l'installation du film refermer le couvercle jusqu'à ce qu'il endiquet ferme. Le compteur d'images (3) se met automatiquement sur la position "S". Tournez le levier pour transporter le film (1) deux fois jusqu'au point de butée et appuyer chaque fois sur le déclencheur. Ces deux transports à vide avancent la portion du film déjà exposée et le mettent en position pour la prochaine prise de vue. Le compteur de vues indique alors le nombre "1".

Avec l'index de la longueur du film (13) vous marquez le numéro d'expositions du film. Par cela vous êtes toujours informé quel film vous avez installé dans votre MINOX MX.

Hinweise:

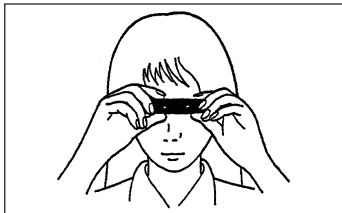
- Für die MINOX MX brauchen Sie MINOX 8x11 mm Filmkassetten (Negativformat 8x11 mm). Bestellnummern der verschiedenen MINOX Filme entnehmen Sie bitte der Zubehörauflistung.
- Achten Sie vor dem Einlegen der Filmkassette darauf, daß Sie das Bildzählwerk richtig eingestellt haben. Nur so ist sichergestellt, daß Sie Ihren Film bis zur letzten Aufnahme nutzen können.
- Wechseln Sie die Filme möglichst immer im Dunkeln/Schatten und nie unter direkter Lichteinwirkung.
- Es ist ratsam, die Filmkassette umgehend zur Entwicklung zu geben. Hierzu bewahren Sie den belichteten Film bitte in der lichtdichten Filmschachtel auf.

Note:

- The MINOX MX takes MINOX 8x11 mm film cartridges (negative format 8x11 mm). For order numbers of the various MINOX films, refer to the accessories list.
- Make sure the frame counter is correctly set prior to inserting the film cartridge
- Load and unload the film in subdued light and never in direct light.
- We advise you to have the film processed as soon as possible. Keep the exposed film in the light-proof film box prior to processing.

Recommandation:

- Pour le MINOX MX utiliser les conteneurs de films MINOX 8 x 11 mm (Format de négatif: 8 x 11 mm). Les références des films MINOX disponibles figurent sur la liste des accessoires.
- Avant de déposer le conteneur de film dans son logement, s'assurer que le compteur d'images est adéquatement programmé.
- Si possible ne procéder aux changements de films qu'à l'ombre ou dans la pénombre. Jamais en pleine lumière.
- Il est conseillé de faire rapidement développer tout film exposé et, de le conserver dans son emballage d'origine, étanche à la lumière.



Kamerahaltung

Die MINOX MX wiegt nur ca. 55 Gramm. Um die Verwacklungsgefahr beim Auslösen zu minimieren, halten Sie Ihre MINOX MX mit beiden Händen. Die Ellbogen sollten am Körper anliegen.

Hinweis:

- Schon geringe Verwacklungen können bei den Aufnahmen zu einer Beeinträchtigung der Bildqualität führen.
- Da das Objektiv über einen sehr großen Bildwinkel verfügt, achten Sie bitte darauf, die Kamera möglichst weit von hinten zu greifen. Somit kann ausgeschlossen werden, daß z.B. Fingerkuppen in Ihre Aufnahmen hereinragen und so Ihre Aufnahmen beeinträchtigen.

Holding the camera

The MINOX MX has a weight of only approx. 55g. To minimize camera shake, hold your MINOX MX with both hands. Your elbows should rest against your body.

Note:

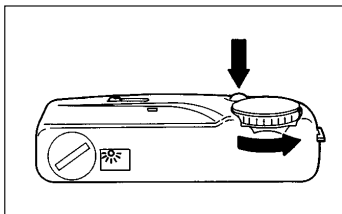
- Just a small shake can deteriorate the picture quality of the shot.
- As the lens has a very wide angle of view, always make sure to keep your hands as far back on the camera as possible. This rules out the possibility of finger tips appearing in your pictures, for example.

Tenue de l'appareil

Le poids du MINOX MX est seulement 55g environ. Pour éviter tout risque de flou, il est conseillé de tenir l'appareil à deux mains les coudes serrés contre le corps.

Recommandations:

- Un léger tremblement au moment de la prise de vue peut déjà occasionner une perte de qualité notable au niveau de l'image finale.
- En raison du grand angle de champ de l'objectif du MX, pour éviter une apparition indésirable sur l'image (doigts, etc..) veiller à tenir l'appareil suffisamment à l'arrière.



Fotografieren mit der MINOX MX

Öffnen Sie die Kamera indem Sie die Objektivabdeckung (6) bis zum Anschlag aufziehen. Um bei Ihren Aufnahmen die bestmöglichen Ergebnisse zu erzielen, greifen Sie die Kamera möglichst von hinten. Dadurch ist gewährleistet, daß das Objektiv nicht verdeckt wird.

Um den Bildausschnitt festzulegen, halten Sie den Sucher dicht vor Ihr Auge und wählen Sie im Leuchtrahmen den relevanten Bildausschnitt aus. Schätzen Sie den Abstand zum Objekt, stellen Sie dann die Entfernung auf der Entfernungsskala (5) durch Schieben des Entfernungseinstellungshebels (4) ein.

Die Entfernungsskala zeigt Entfernungen von 1 m, 2 m, 4 m und unendlich an. Sie können auch zwischen diesen Angaben liegende Entfernungen wählen.

Drücken Sie nun den Auslöseknopf und üben mit dem Daumen einen leichten Gegendruck auf das Kameragehäuse aus. So vermeiden Sie eventuelle Verwacklungen. Beim Auslösen können Sie dann ein leises Klicken vernehmen.

Taking photos with the MINOX MX

To open the camera pull the lens cover (6) out as far as it will go. For best results, hold the camera with your hands as far back as possible. This makes sure that the lens is not obstructed in any way. For picture composition, hold the viewfinder close in front of your eye and frame the subject in the bright light frame. Tax the distance to the object, adjust the distance on the distance scale (5) by pushing the distance adjust lever. The distance scale shows distances of 1 m, 2 m, 4 m, and infinity. Distances between these marks can also be chosen. Press the shutter release button and slightly press with your thumb against the camera base. This helps to avoid any shake.

Pour photographier avec le MINOX MX

Pour ouvrir l'appareil ouvrir le volet de protection jusqu'au point de butée. Pour éviter le risque d'obstruer l'objectif tenir l'appareil bien à l'arrière.

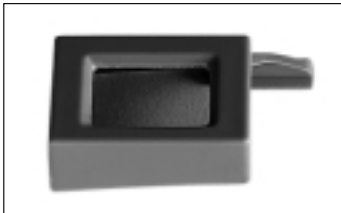
Avec le viseur tout près de l'oeil, cadrer dans la limite du repère lumineux puis, au moment choisi, presser sur le déclencheur. Evaluer la distance jusqu'à l'objet, ajuster la distance sur l'échelle (5) en poussant le levier (4). L'échelle montre des distances de 1 m, 2 m, 4 m et l'infini. Les distances entre les indications sont également possible.

En même temps, pour éliminer tout risque de flou, exercer une légère contre pression du pouce sur le boîtier.

Drehen Sie nach dem Auslösen den Filmtransportrad (1) bis zum Anschlag. Die Kamera ist nun wieder aufnahmebereit.

Hinweis:

- Damit Sie nicht versehentlich den Auslöseknopf bei verschlossenen Frontkappe betätigen und dadurch eine Aufnahme verlieren, transportieren Sie den Film bitte erst vor jeder Aufnahme weiter.
- Befreien Sie die Objektivoberfläche von Zeit zu Zeit von Fingerabdrücken oder Staub.



MINOX MX Graufilter

Unter besonders extremen Lichtverhältnissen, wie z.B. bei starker Sonneneinstrahlung am Strand oder im Schnee, ist es empfehlenswert, den MINOX MX Graufilter zu verwenden.

Hierzu stecken Sie den Filter vor die Frontlinse der Kamera. Das einfallende Licht wird nun um den Faktor 4 reduziert.

After exposure push turn the film transportation lever (1) as far as it will go. The camera is now ready.

Note:

- Transport the film only after every shot so that the shutter release button is not activated inadvertently when the front cover is closed.
- Clean the surface of the lens every now and again to remove fingerprints.

MINOX MX Neutral density filter

Under extreme light conditions, such as bright sunlight on the beach or in snow, for instance, it is recommended to use the MINOX MX neutral density filter.

For this purpose you just fit the filter on the front lens of the camera. The incoming light is now cut by 4 stops.

Après avoir déclenché, pour réarmer l'appareil, il suffit de tourner le levier pour transporter le film (1) jusqu'au point de butée.

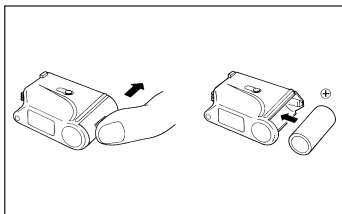
Recommandations:

- Transporter le film seulement avant chaque prise de vue pour éviter le risque d'activer le déclencheur par inadvertance et de perdre de cette manière une prise de vue.
- Il es recommandé de nettoyer de temps en temps la partie frontale de l'objectif pour éliminer d'éventuelles traces de doigts ou souillures.

Filtre gris MINOX MX

Dans des conditions de lumière particulières, par exemple sous éclairage solaire intense, à la plage, avec des paysages enneigés ensoleillés, il est recommandable d'utiliser le filtre gris MINOX MX.

Dans ce cas, emboîtez le filtre devant la lentille frontale de l'appareil. La lumière incidente sera alors réduite au facteur 4x.



Inbetriebnahme des Blitzgerätes

Einlegen der Batterie

Drücken Sie bitte mit Ihrem Zeigefinger so gegen das Batteriefach, daß Sie durch Ziehen in Pfeilrichtung das Batteriefach öffnen. Beim Einlegen der Batterie achten Sie bitte auf die korrekte Ausrichtung des Plus- und Minuspols. Nun können Sie den Deckel wieder schließen, indem Sie den Batteriedeckel wieder auf das Batteriefach schieben. Verwenden Sie eine 3 Volt Batterie des Typs CR 123 A.

Hinweise:

- Minustemperaturen können die Batterieleistung beeinträchtigen. Bitte schützen Sie Ihr Blitzgerät deshalb vor extremer Kälte.
- Erschöpfte Batterien dürfen niemals ins Feuer geworfen werden! Auch kurzgeschlossene, geöffnete und erhitzte Batterien stellen eine Gefahr dar und können Personenschäden verursachen.
- Batterien sind kein Spielzeug und sollten deshalb für Kinder unzugänglich aufbewahrt werden. Wird eine Batterie verschluckt, suchen Sie bitte unverzüglich einen Arzt auf!

Preparing the flash unit

Inserting the battery

Press your forefinger against the battery compartment and pull in the direction of the arrow to open the battery compartment. When inserting the battery make sure that the + and - poles are the right way round. Now close the compartment again by sliding the cover back onto the battery compartment. Use a 3-Volt battery of the type CR 123 A.

Notes:

- Minus temperatures can impair the battery performance. Therefore always protect your flash against very low temperatures.
- Never throw used batteries into a fire! Also short-circuited, opened and heated batteries are a hazard and a health risk.
- Batteries are not toys! Keep them out of the reach of children. Should a child swallow a battery, consult a doctor immediately!

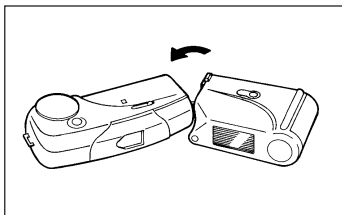
Mise en service du flash

Installation de la pile

Pour ouvrir le logement de la pile du flash, presser de l'index sur son couvercle dans le sens indiqué par la flèche. Important: Disposer la pile en faisant coïncider ses pôles (+) et (-) avec les symboles similaires indiqués sur l'unité. Refermer en faisant glisser le couvercle. Modèle de pile à utiliser pour ce flash: Pile de 3 volts de type CR 123 A.

Recommandations:

- Comme les températures basses peuvent affaiblir la performance des piles, il est conseillé de protéger votre flash du grand froid.
- Ne jamais jeter au feu de piles usées ! Même celles qui sont court-circuitées, fracturées ou calcinées peuvent toujours être nocives.
- Une pile n'est pas un jouet et devrait toujours être tenue hors de portée des enfants. En cas d'ingestion, il faut immédiatement consulter un médecin.



Blitzlichtaufnahmen

Um den Blitz an der Kamera zu befestigen, stecken Sie bitte die drei hellen Kontaktstifte des Blitzgerätes in die drei Öffnungen an der rechten Seite der Kamera. Drücken Sie dann die zwei Tasten am Blitzgerät zusammen und drücken das Blitzgerät fest an die Kamera, so daß die Haken hörbar einrasten.

Betätigen Sie nun den "Power"-Schalter (27) und warten bis die Bereitschaftsanzeige erloschen ist. Sollte diese Anzeige 15 s nach Betätigen des "Power"-Schalters nicht gelehchtet haben, setzten Sie bitte eine neue Batterie ein.

Um den Blitz wieder abzunehmen, drücken Sie bitte die Entriegelungstaste am Blitzgerät gleichzeitig herunter.

Hinweis:

- Um eine optimale Belichtung zu gewährleisten, sollte sich das Blitzgerät bei Hochformat-Aufnahmen stets oben befinden.

Flash shots

To fasten the flash on the camera push the three bright contact pins of the flash unit into the three openings on the right-hand side of the camera. Depress the two buttons on the flash simultaneously and press the flash right up to the camera to make the black hooks engage with a click.

Actuate the power switch (27) on the back of your flash unit and wait until the flash ready symbol turns off. Should this symbol not light up within 15 s, the battery has to be changed.

Press the buttons on the flash unit simultaneously to remove the flash again.

Note:

- For optimal exposure, the flash should always be at the top when taking upright shots.

Pour photographier avec le flash

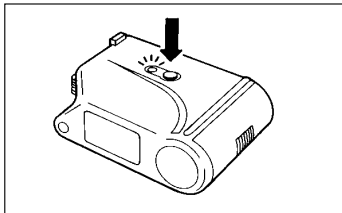
Montage du flash sur l'appareil: Introduire les trois broches de contact du flash dans les trois ouvertures situées à l'extrémité de l'appareil, à droite. Presser ensuite en même temps sur les deux touches de blocage du flash et appuyer ce dernier contre l'appareil photo jusqu'à ce que les deux crochets noirs s'enclenchent distinctement.

Activer maintenant le flash en dirigeant son POWER-commutateur et attendre jusqu'à ce que le témoin de confirmation s'éteind. Si le témoin ne luit pas 15 s après avoir activé le commutateur renouveler le pile.

Pour retirer le flash presser en même temps vers le bas sur les touches de l'unité flash.

Recommandation:

- Pour obtenir un éclairage optimal lors de prises de vue en hauteur, l'unité flash doit toujours être située en haut de l'appareil.



Fotografieren mit dem MINOX MX Blitz

Das Blitzgerät steuert die Blitzreichweite automatisch. Das Foto ist immer optimal ausgeleuchtet, solange das Objekt sich innerhalb der maximalen Blitzreichweite befindet.

Betätigen Sie den "Power"-Schalter (28), um den Blitz anzuschalten. Die rote Bereitschaftsanzeige (26) wird einige Sekunden danach leuchten.

Mögliche Reichweiten (Farbnegativfilm)

ISO 100 von 0,1 m bis 1,6 m

ISO 400 von 0,1 m bis 3 m

Achten Sie bitte darauf, daß Sie nicht außerhalb dieses Entfernungsbereichs fotografieren, da dies zu Unter- oder Überbelichtungen führen kann.

Dieser Blitz schaltet sich nach dem Fotografieren automatisch ab. Sollten Sie ohne Unterbrechung fotografieren, vergewissern Sie sich bitte, daß der "Power"-Schalter vor dem Fotografieren eingeschaltet ist.

Shooting photos with the MINOX MX flash

The flash has an automatic distance recognition. For optimal exposure the object should always be in the maximal possible distance.

Actuate the power switch (27) to switch on the flash. The red ready symbol will light for several seconds.

Possible distances

ISO 100 from 0.1 m to 1.6m

ISO 400 from 0.1 m to 3 m

Make sure to not take photos outside of this distance, as this may lead to under- or over-exposure.

The flash turns / switches of automatically. When taking photos continuously make sure that the power switch is turned on.

Faire des photos avec le flash MINOX MX

Le flash possède une reconnaissance des distances automatique. Pour obtenir un éclairage optimal, l'objet doit toujours être dans la distance maximale. Activer maintenant le flash en dirigeant son POWER commutateur. Le témoin de confirmation luit quelques secondes d'après.

Les distances possibles:

ISO 100 de 0,1 m à 1,6 m

ISO 400 de 0,1 m à 3 m

S'assurer de ne pas photographier dehors de cette distance car cela mène à sous- ou sur-exposition.

Ce flash s'arrête automatiquement. Si photographier sans interruption, s'assurer que le POWER commutateur est enclenché.

Herausnehmen der Filmkassette

Wenn Sie die auf dem Film angegebene Zahl der Aufnahmen erreicht haben, schließen Sie bitte die Objektivabdeckung.

Drücken Sie nun den Auslöser und transportieren den Film ein weiteres Mal. Wiederholen Sie diesen Vorgang noch ein zweites Mal, so daß Sie insgesamt noch zwei "Leeraufnahmen" gemacht haben.

Um den belichteten Film zu entnehmen, öffnen Sie bitte den Filmfachdeckel. Durch ein leichtes Kippen, können Sie nun den Film der Kamera entnehmen.

Removing the film cartridge

When reached the number of photos indicated on the film, close the lens cover. Press the release button and advance once more. Repeat this action once again, so that you have taken two blank photos.

Remove the exposed film by opening the film box. By slightly tilting the camera you can now remove the film cartridge.

Extraction du conteneur de film

Après être arrivé au nombre des prises de vues indiqué sur le film fermer le volet de protection. Déclencher et faire avancer le film encore une fois. Faire avancer le film encore une fois pour qu'avoir fait deux prises de vues à vide.

Pour extraire le film exposé, ouvrir le couvercle du logement du film. Retourner ensuite l'appareil pour récupérer le conteneur.

Hinweis:

- Es ist ratsam, die Filmkassette umgehend zur Entwicklung zu geben. Hierzu bewahren Sie den belichteten Film bitte in der lichtdichten Filmschachtel auf.
- Bringen Sie den belichteten Film zu Ihrem MINOX Spezialisten in Ihrer Nähe oder schicken Sie ihn direkt zu unserem Fachlabor:

MINOX Fachlabor
Herrn Carsten Chadt
Postfach 12 01 41
D - 57022 Siegen

Tel + 49-(0)2 71-6 60 97-47
Fax+ 49-(0)2 71-6 60 97-48

Note:

- We advise you to have the film processed as soon as possible. Keep the exposed film in the light-proof film box prior to processing.
- Give the exposed film to your nearest MINOX specialist or send it directly to our laboratory:

MINOX Fachlabor
Herrn Carsten Chadt
Postfach 12 01 41
D - 57022 Siegen/Germany

Tel + 49-(0)2 71-6 60 97-47
Fax + 49-(0)2 71-6 60 97-48

Recommandation:

- Il est conseillé de faire rapidement développer tout film exposé et, de le conserver dans son emballage d'origine, étanche à la lumière.
- Donner le film exposé au MINOX spécialiste ou envoyer le film exposé directement au laboratoire MINOX:

MINOX Fachlabor
Carsten Chadt
Postfach 12 01 41
D - 57022 Siegen/Allemagne

Tel + 49-(0)2 71-6 60 97-47
Fax + 49-(0)2 71-6 60 97-48

MINOX Labore weltweit
MINOX laboratories world-wide
Laboratoires MINOX dans tout le monde

Australia Accurate Instrument Services
Shop 13 Highpoint Plaza
Ashgrove, Queensland 4060
Tel. +61 (0) 7 366 44 95
Fax +61 (0) 7 366 59 82

Austria Color-Drack Ges. m.b.H.
Max Bader Platz 4
A-5620 Schwarzach
Tel. +43 (0) 6415 74 95
Fax +43 (0) 6415 62 45

Bilderland Ges.m.b.H.
Babenbergerstraße 88
A-8021 Graz
Tel. +43 (0) 316 91 45 00
Fax +43 (0) 316 91 45 00 35

Belgium Avuchrome Finishing NV/SA
Ringlaan 14 A
B-9400 Ninove
Tel. +32 (0) 54 33 55 68

CEWE Color Belgium SA/NV
Chaussée de Wavre 1212
B-1160 Bruxelles
Tel. +32 (0) 2 660 19 64

For Black and White:
De la Fontaine
Chaussée de Waterloo 594
1060 Bruxelles
Tel. +32 (0) 2 345 63 38

Czech Republic Foto-Video Milan Skoda
Vodickova 36
11000 Praha 1
Tel. + 42 (0) 2 24 23 22 46
Fax + 42 (0) 2 24 21 71 29

Finland Etri Oy
Heinolan vanhatie 25
FIN-15101 Lahti
Tel. +358 (0) 3 811 811
Fax +358 (0) 3 811 311

Germany MINOX - EU Laborservice
Postfach 12 01 41
D-57020 Siegen / Germany
Tel. +49 (0) 271 660 97 47
Fax +49 (0) 271 660 97 48

PAARZ MINOX Speziallabor
Postfach 30 29
D-37020 Göttingen
Tel. +49 (0) 551 210 77
Fax +49 (0) 551 233 80

Italy Foto Tecnica Due Elle
Via Chiossetto 16
I-20122 Milano
Tel. / Fax +39 (0) 278 17 68

Foto Laboratorio Studio 4
Via Pacchiotti 79
I-10146 TORINO
Tel. / Fax +39 (0) 107 790 341

Japan	Lemon Co. Ltd. 4-3-13 Ginza Chuo-Ku 3 app. Tokyo Tel. +81 (0) 3 3567 4583 Fax +81 (0) 3 3567 5550
Luxemburg	Photostudio-Photolab, Rol Schleich 16 route d'arlon L-8210 Manier Tel. +352 (0) 31 91 51 Fax +352 (0) 31 91 52 Etablissements Lecuit Carlo Rue des Joncs L-1818 Howald Tel. +352 (0) 49 56 07 Fax +352 (0) 49 21 99
New Zealand	HTC Photography P.O. Box 69233 Glendene, Auckland / New Zealand Tel. +64 (0) 9 837 09 59
Netherlands	Zwart Wit Fotografica Hommers Axelsestraat 1 4543 CD Zaamslag Tel. +31 (0) 115 43 22 84Jautze Vaklab Van Gijnstraat 27 Rijswijk Tel. +31 (0) 70 31 92 121
Norway	Foto Knudsen N-5020 Bergen Tel.: +47 -(0) 55 15 30 00 Fax: +47 -(0) 55 15 30 01

Switzerland	Pro Ciné Colorlabor AG Postfach CH-8820 Wädenswil Tel. +41 (0) 1 783 71 11 Fax +41 (0) 1 780 69 41 MLS Fotolabor Claragraben 14 CH-4005 Basel Tel. +41 (0) 61 681 52 95 Colorphot Rolf Wälchli AG Postfach CH-3002 Bern Tel. +41 (0) 31 331 01 33 Fax +41 (0) 31 331 17 70
Singapore	Cherry Colour Lab. Pte. Ltd. No. 1 Scotts Road #03-16 Shaw Centre Singapore 228 208 Tel. +65 (0) 23 54 189
United Kingdom	Leica Camera Ltd. Davy Avenue - Knowhill Milton Keynes, MK5 8LB Tel. +44 (0) 1 908 66 66 63 Fax +44 (0) 1 908 67 13 16
USA	MINOX Processing Laboratories 250, Meacham Avenue Elmont, New York 11003 Tel. +001 (0) 516 437 57 50 Fax +001 (0) 516 775 89 24

Zubehör

Kombi-Etui (für Kamera und Blitzgerät)	69 260
Graufilter (im Lieferumfang enthalten)	–

Filme 8x11

Schwarzweißfilme 36 Aufnahmen

Minopan 25 ISO 25/15°	69 000
Minopan 100 ISO 100/21°	69 002
Minopan 400 ISO 400/27°	69 004

Schwarzweißfilme 15 Aufnahmen

Minopan 25 ISO 25/15°	69 001
Minopan 100 ISO 100/21°	69 003
Minopan 400 ISO 400/27°	69 005

Farbnegativfilme 36 Aufnahmen

Minocolor 25 ISO 25/15°	69 058
Minocolor 100 ISO 100/21°	69 052
Minocolor 400 ISO 400/27°	69 055

Farbnegativfilme 30 Aufnahmen

Minocolor 100 PRO 100/21° *	69 060
-----------------------------	--------

Accessories

Combi case	69 260
Grey filter	part of scope of delivery

Films 8x11

Black and white films with 36 exposures

Minopan 25 ISO 25/15°	69 000
Minopan 100 ISO 100/21°	69 002
Minopan 400 ISO 400/27°	69 004

Black and white films with 15 exposures

Minopan 25 ISO 25/15°	69 001
Minopan 100 ISO 100/21°	69 003
Minopan 400 ISO 400/27°	69 005

Color negative films with 36 exposures

Minocolor 25 ISO 25/15°	69 058
Minocolor 100 ISO 100/21°	69 052
Minocolor 400 ISO 400/27°	69 055

Color negative films with 30 exposures

Minocolor 100 PRO 100/21°*	69 060
----------------------------	--------

Accessoires :

Etui combi	69 260
Filtre gris	livré de série avec l'appareil

Films de format 8 x 11

Films noir et blanc (36 prises de vue)

Minopan 25 ISO/15°	69 000
Minopan 100 ISO/21°	69 002
Minopan 400 ISO/27°	69 004

Films noir et blanc (15 prises de vue)

Minopan 25 ISO/15°	69 001
Minopan 100 ISO/21°	69 003
Minopan 400 ISO/27°	69 005

Films négatifs couleurs (36 prises de vue)

Minocolor 25 ISO/15°	69 058
Minocolor 100 ISO/21°	69 052
Minocolor 400 ISO/27°	69 055

Films négatifs couleurs (30 prises de vue)

Minocolor 100 PRO 21° *	69 060
-------------------------	--------

Farbnegativfilme 15 Aufnahmen	
Minocolor 100 ISO 100/21°	69 053
Minocolor 100 PRO 100/21° *	69 059
Minocolor 400 ISO 400/27°	69 054

Farbdiafilme 36 Aufnahmen	
Minochrome 50 E ISO 50/18°	
inkl. Entwicklung, ohne Rahmung	69 050
Minochrome 50 ER ISO 50/18°	
inkl. Entwicklung, mit Rahmung	69 051

* = mit Filmemulsion des Advanced Photo System

Hinweis:

- Die beste Bildqualität erzielen Sie mit dem neuen Minocolor 100 PRO Film. Mit seiner Emulsion des Advanced Photo System garantiert er wesentlich höheres Auflösungsvermögen, gesteigerte Kontraste und außergewöhnliche Brillanz.

Color negative films with 15 exposures

Minocolor 25 ISO 25/21°	69 053
Minocolor 100 PRO 100/21° *	69 059
Minocolor 400 ISO 400/27°	69 054

Color transparency films with 36 exposures

Minochrome 50 E ISO 50/18° includes processing, without framing	69 050
Minochrome 50 ER ISO 50/18° includes processing, with framing	69 051

* = with film emulsion of Advanced Photo System

Note:

- The best picture quality is obtained with the new Minocolor 100 PRO film. With its emulsion of the Advanced Photo System it warrants a greatly increased resolving power, improved contrast and an outstanding brilliance.

Films négatifs couleurs (15 prises de vue)

Minocolor 100 ISO/ 21°	69 053
Minocolor 100 PRO/21° *	69 059
Minocolor 400 ISO/ 27°	69 054

Films pour diapositives couleurs (36 prises de vue)

Minochrome 50 E ISO 50/18° Développement inclus, SANS cadre	69 050
Minochrome 50 ER ISO 50/18° Développement inclus, AVEC cadre	69 051

* = Avec émulsion des films APS (Advanced Photo System)

Recommandation:

- La meilleure qualité d'image est obtenue avec l'utilisation du nouveau film Minocolor 100 PRO. Son excellente émulsion APS (Advanced Photo System) garantit un notable accroissement du pouvoir de résolution, du contraste et de la brillance.

Pflege und sachgemäßer Umgang mit Ihrer neuen Kamera bzw. Ihrem neuen Blitzgerät

Den Kamera- bzw. Blitzgerätkörper und die Objektivoberfläche sollten Sie keinesfalls mit scharfen Reinigern (Lösungsmittel) säubern. Verwenden Sie lediglich ein trockenes und sauberes Baumwolltuch. Bei hartnäckigeren Flecken kann die betroffene Oberfläche kurz angehaucht und sofort trocken gerieben werden.

Spritzwasser sollten Sie ebenso durch ein trockenes Baumwolltuch entfernen. Wasserschäden können hohe Reparaturkosten verursachen oder zum Totalschaden der Kamera/des Blitzgerätes führen.

Vermeiden Sie eine abrupte Änderung der Umgebungstemperatur. Durch starke Temperaturschwankungen kann es zu Kondensatbildung im Inneren der Kamera/des Blitzgerätes kommen.

Darüber hinaus sollten Sie die Kamera/das Blitzgerät vor Staub, Sand und sonstigen Verunreinigungen schützen.

Bei Funktionsstörungen der Kamera/des Blitzgerätes sollten Sie auf jeden Fall von einem Aufschrauben oder gewaltsamen Aufbrechen des Kamerakörpers absehen.

Care and correct handling of your new camera

Never clean the camera body and the lens surface with strong cleaning agents (solvents).

Just use a dry, clean cotton cloth. Stubborn marks can be breathed on and then quickly rubbed clean.

Splash water should also be rubbed off with a dry cotton cloth. Damage through water can result in expensive repair work or even completely destroy the camera.

Avoid sudden changes in ambient temperature. Abrupt temperature fluctuations can cause the formation of condensation inside the camera.

You should also protect the camera against dust, sand and other forms of contamination.

Should the camera not be functioning properly, never unscrew the camera body or try to force it open.

To prevent damage to the retina of the eye, never look through the viewfinder into an extremely strong source of light (the sun, for example). Optical systems can cause irreversible damage to the eye in combination with an extreme intensity of light.

Conseils pour l'entretien de votre nouvel appareil photo et du flash

Ne jamais nettoyer cet appareil et son objectif avec un produit à action forte (détergents, etc.). En règle générale, n'utiliser qu'un chiffon de coton sec et propre. Pour éliminer les tâches opiniâtres, souffler brièvement sur l'endroit et sécher en frottant doucement.

De même, éclaboussures et embruns devraient immédiatement être séchés avec un chiffon sec en coton. Les dégâts causés par l'eau peuvent être à l'origine de réparations coûteuses ou d'une mise hors service irrémédiable de l'appareil.

Dans la mesure du possible, il est préférable d'éviter à l'appareil tout changement brutal de température. De genre de variations peuvent en effet provoquer une condensation à l'intérieur de l'appareil.

L'appareil doit être tenu à l'écart de la poussière, du sable et d'autres sources potentielles d'impuretés. En cas de difficultés de fonctionnement, ne jamais dévisser l'appareil ou tenter de l'ouvrir par la force.

Pour éviter le risque d'un endommagement éventuel de la rétine de l'oeil, ne jamais regarder une forte source lumineuse au travers du viseur (notam-

Um eine Schädigung der Netzhaut auszuschließen, blicken Sie keinesfalls durch den Sucher in starke Lichtquellen (z.B. die Sonne). Optische Systeme können in Verbindung mit hoher Lichtintensität zu irreversiblen Augenschäden führen.

Achtung

Für Funktionsstörungen, die sich aus einer unsachgemäßen Handhabung der MINOX MX/ des Blitzgerätes ergeben, übernimmt die MINOX GmbH keine Haftung.

Important

MINOX GmbH shall not assume liability for any malfunctions caused by incorrect handling of the MINOX MX.

ment le soleil). Interposé à une source de lumière de forte intensité, tout système optique peut provoquer des dommages irréversibles aux yeux.

Important

La Société MINOX GmbH n'accepte aucune responsabilité pour les défauts de fonctionnement ayant pour origine une manipulation fautive du MINOX MX.

Kundendienst

In Schadensfällen oder für Wartungsarbeiten wenden Sie sich bitte an den MINOX Kundendienst:

MINOX GmbH
Walter-Zapp-Str. 4
D-35578 Wetzlar
Tel. +49(0)6441-917-680
Fax +49 (0)6441-917-681
Internet: <http://www.minox.com>
eMail: info@minox.com

Im Ausland stehen Ihnen unsere Landesvertretungen oder unsere autorisierten Reparaturwerkstätten zur Verfügung. Die entsprechenden Adressen entnehmen Sie bitte der beiliegenden Garantiekarte.

Customer service

If the camera is damaged or for maintenance, please contact the MINOX Customer Service:

MINOX GmbH
Walter-Zapp-Str. 4
D-35578 Wetzlar/Germany
Tel. +49(0)6441-917-680
Fax +49 (0)6441-917-681
Internet: <http://www.minox.com>
eMail: info@minox.com

In countries other than Germany, please contact the agencies or authorized repair workshops in your country. For full addresses please refer to the enclosed guarantee card.

Service-Après-Vente:

Pour toute prestation SAV, merci de prendre contact avec le Service-Après-Vente MINOX:

MINOX GmbH
Walter-Zapp-Strasse, 4
D-35578 Wetzlar/Allemagne
Tel. +49 (0)6441-917 680
Fax +49 (0)6441-917-681

Internet: <http://www.minox.com>
E-Mail: info@minox.com

En dehors de l'Allemagne, prendre contact avec nos représentations locales ou les ateliers de réparation MINOX agréés. Voir la liste d'adresses sur la carte de garantie ci-jointe.

Technische Daten MINOX MX

Kamera-Typ	Kleinstbildkamera
Filmformat	8x11 mm
Objektiv	Objektiv 1:4,8/15 mm (3 Elemente in 2 Gruppen)
Fokussierung	Entfernungseinstellung 1 m, 2 m, 4m bis unendl.
Verschlusszeit	1/125 s
Sucher	Leuchtrahmensucher (mit Nahbereichsmarkierung 30 cm)
Bildzähler	automatisch, stellt sich automatisch auf 0 zurück
Blitzanschluß	Anschluß für MINOX Spezialblitzgerät
Abmessungen	84 (Breite) x 21 (Höhe) x 34 (Tiefe) mm
Gewicht	55g (ohne Film)
Zubehör	Best.-Nr.
Graufilter	(im Lieferumfang enthalten)
Kombi-Etui	69 260

Daten MINOX MX Blitzgerät

Blitzgerät	Automatikblitz, automatische Abschaltung
Leitzahl	9 (ISO 100)
Abmessungen	61 (Breite) x 20 (Höhe) x 42 (Tiefe) mm
Gewicht	38 g (ohne Batterie)

Technical Data MINOX MX

Type of camera	Subminiature camera
Film format	8x11 mm
Lens	Lens 1:4.8/15 mm (3 elements in 2 groups)
Focusing	1 m, 2 m, 4 m to infinity
Shutter	1/125 s
Viewfinder	Bright-line viewfinder
Frame counter	automatic, is automatically set to 0
Flash connection	Connection for MINOX MX flash
Dimensions	84 (width) x 21 (height) x 34 (depth) mm
Weight	55 g (without film)
Accessories grey filter Combi case	Order no. part of scope delivery 69 260

Technical Data Flash unit

Type of flash	automatic flash, turns off automatically
Guide number	9 (ISO 100/21°)
Dimensions	61 (width) x 20 (height) x 42 (depth) mm
Weight	38 g (without batteries)

Fiche Technique du MINOX MX

Type d'appareil	Appareil de format miniature
Format du film	8 x 11 mm
Objectif	Objectif 1: 4,8/15 mm (3 éléments en 2 parties)
Réglage des distances	de 1 m, 2 m, 4m à l'infini
Obturbateur	1/125 s
Viseur	A cadre lumineux
Compteur de vues	Se met automatiquement à 0
Connexion flash	Connexion pour flash MINOX MX
Dimensions	84 mm (largeur) x 21 mm (hauteur) x 34 mm (épaisseur)
Poids	55 g. (sans film)
Accessoires	Numéro de code
Filtre gris	livré de série avec l'appareil
Etui combi	69 260

Fiche Technique du flash

Flash	Flash automatique, déconnexion automatique
Nombre-Guide	9 (ISO 100)
Dimensions (Lo. x La. x Ep.)	61 mm x 20 mm x 42 mm
Poids	38 g. (sans pile)