

# **MINOX**

**Bedienungsanleitung**  
**Instruction**

**MINOX ZA 3**  
**MINOX ZA 5**

**Zielfernrohre**  
**Riflescopes**

## MINOX ZA 3 MINOX ZA 5

- Deutsch
- English

Seite 4  
page 14



**MINOX ZA 3**  
**MINOX ZA 5**



MINOX ZA 5 4-20x50 SF

## Inhaltsverzeichnis

Lieferumfang	4
Willkommen bei MINOX!	4
Lernen Sie Ihr Zielfernrohr kennen	5
Montage	6
Fokussierung des Absehens	6
Einstellung des Vergrößerungsbereichs	7
Parallaxen-Ausgleich ( <i>modellabhängig</i> )	7
Höhen- und Seitenjustierung	8
Pflege und Wartung	9
Problembeseitigung	9
- Probleme mit der Zielgenauigkeit	9
- Probleme bei der Visierungseinstellung	10
- Augenabstandsprobleme	10
- Beschlagen von innen	10
Service	9
Gewährleistungsbestimmungen	12
Abmessungen	
- MINOX ZA 3	26
- MINOX ZA 5	27

## Lieferumfang

- MINOX ZA Zielfernrohr
- Neoprenschtzshülle
- Sechskantschlüssel
- Bedienungsanleitung
- Optik-Reinigungstuch

## **Willkommen bei MINOX!**

Sehr geehrter MINOX Kunde,

mit Ihrem wohl überlegten Kauf haben Sie sich für ein Markenprodukt von höchster optischer und feinmechanischer Präzisionsqualität entschieden. Diese Anleitung soll Ihnen ein Berater sein, um das volle Leistungsspektrum Ihres MINOX Zielfernrohres zu nutzen. Bitte lesen Sie zuerst aufmerksam die in dieser Anleitung enthaltenen Informationen durch, bevor Sie Ihr MINOX Produkt nutzen. Wir wünschen Ihnen viel Freude und jederzeit eine perfekte Sicht.

Thorsten Kortemeier  
Managing Director

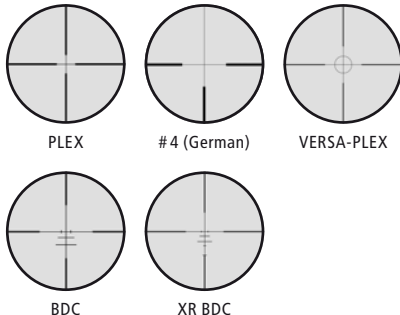
Sollten Sie weitergehende Fragen haben, kontaktieren Sie Ihren MINOX Fachhändler oder treten Sie direkt mit unserem Kundenservice in Kontakt:

MINOX GmbH  
Walter-Zapp-Straße 4  
35578 Wetzlar  
Telefon: +49(0)6441 / 917-0  
Email: [info@minox.com](mailto:info@minox.com)

## Lernen Sie Ihr Zielfernrohr kennen

1. Objektiv
2. Parallaxen-Ausgleich
3. Okular
4. Dioptrien-Ausgleich
5. Vergrößerungseinstellung
6. Absehen-Höhenverstellung
7. Absehen-Seitenverstellung

Je nach Modell stehen verschiedene Absehen optional zur Auswahl.



## Montage

Wir empfehlen, die Montage des Zielfernrohres von einer Fachwerkstatt oder einem Büchsenmacher durchführen zu lassen. So ist gewährleistet, dass Waffe und Zielfernrohr fachgerecht aufeinander abgestimmt sind.

## Fokussierung des Absehens

Das Absehen sollte bei einem Augenabstand von etwa 10 cm ein scharfes Bild wiedergeben.

1. Fixieren bzw. stabilisieren Sie die Schusswaffe mit Ihrem Zielfernrohr auf einer Auflage.
2. Um das Absehen scharf einzustellen, ist es hilfreich, zuerst die größte Vergrößerung zu wählen.
3. Blicken Sie durch Ihr Zielfernrohr und suchen Sie einen einfarbigen Hintergrund, wie z.B. eine Mauer oder den Himmel.

**Achtung:** Blicken Sie niemals durch Ihr Zielfernrohr direkt in die Sonne! Vermeiden Sie, zu lange mit offenem Auge durch Ihr Zielfernrohr zu

blicken. Dies könnte dazu führen, dass Ihr Auge durch die hohe Belastung nicht korrekt fokussieren kann.

4. Erscheint das Absehen unscharf, drehen Sie an der Okular-Fokussierung nach links oder rechts, bis Sie eine scharfe Abbildung zu erhalten.
5. Wiederholen Sie Schritt 3 und 4, bis das Absehen scharf eingestellt ist.
6. Wenn Ihre Sehstärke sich im Laufe der Zeit verändert, passen Sie die Absehen-Scharfeinstellung an.

## Einstellung des Vergrößerungsbereichs

**Hinweis:** Benutzen Sie niemals Ihr MINOX Zielfernrohr als Ersatz für ein Fernglas oder insbesondere zur Beobachtung von Personen.

Um die gewünschte Vergrößerung Ihres Ziels einzustellen, verstellen Sie den Vergrößerungsring im vorderen Bereich des Okulars. Die Größe des Absehens bleibt, unabhängig von der gewählten Vergrößerung, stetig gleich. Bitte beachten Sie, dass sich der Vergrö-

ßerungsring mit einem stärkeren Widerstand verstellen lässt. Dies wurde bewusst so konstruiert.

## Parallaxen-Ausgleich

*(modellabhängig)*

Parallaxen-Fehler treten bei stärkeren Vergrößerungsbereichen, verursacht durch das Verändern der Augenposition auf. Diese entstehen, wenn sich das fokussierte Zielobjekt nicht auf derselben Bildebene wie das Absehen befindet. Befindet sich das anvisierte Zielobjekt mit dem Absehen auf der gleichen Ebene, wird die Position des Absehens durch seitliche Augenbewegungen nicht verändert. Befinden sie sich nicht auf der gleichen Ebene, können Augenbewegungen zu Änderungen der Position des Absehens im Verhältnis zum Zielobjekt führen. Dies kann zur Ungenauigkeit führen, insbesondere bei einem höheren Abbildungsverhältnis oder über größere Zieldistanzen. Um diesen Effekt zu korrigieren, hat MINOX eine fokussierbare Objektiv-Linse (Parallaxen-Ausgleich) in die betreffenden Zielfernrohre eingebaut. Dies ermöglicht eine manuelle Justierung des Zielfernrohres für den Schießstand, welches das Zielobjekt und das Absehen gleichzeitig auf der gleichen Ebene scharf darstellt.

1. Vergewissern Sie sich, dass das Absehen scharf eingestellt ist, bevor Sie den Parallaxen-Ausgleich einstellen.
2. Messen oder schätzen Sie die Zieldistanz und stellen Sie den Parallaxen-Ausgleich entsprechend zur entsprechenden Kalibrierung ein (*in Metern*). Anmerkung: diese Kalibriermarkierungen sind ungefähr.
3. Schauen Sie durch das Zielfernrohr, um sicherzustellen, dass die Parallaxen-Fehler behoben sind. Um die Einstellung fein zu justieren, schauen Sie durch das Zielfernrohr und drehen Sie langsam am Parallaxen-Ausgleich, während Sie Ihren Kopf langsam hoch und runter bewegen. Wenn sich das Ziel hinter dem Absehen nicht mehr bewegt, wurde der Parallaxen-Fehler behoben.

## Höhen- und Seitenjustierung

An den Verstelltürmen der Höhenverstellung und der Seitenverstellung (s. Abb. 1) können Korrekturen der Treffpunktlage vorgenommen werden. Die darauf angebrachten Abdeckkappen werden entgegen dem Uhrzeigersinn abgeschraubt. Darunter erscheint der drehbare Einstellknopf mit der Skala und dem Bezugspunkt. Jedes hörbare Klicken des Einstellknopfes ändert den Einschlagspunkt um 7,5 mm auf 100 Meter. (*Das ZA 5 4-20x50 hat eine Winkelminutenverstellung von 3,7 mm auf 100 Meter.*)



Abb. 1



## **Pflege und Wartung**

MINOX Zielfernrohre zeichnen sich durch eine außergewöhnliche Strapazierfähigkeit aus. Dennoch sind sie optische Präzisionsgeräte, und eine angemessene Sorgfalt im Gebrauch ist die Voraussetzung für eine optimale Leistung. Bauen Sie daher Ihr Zielfernrohr niemals auseinander – Dichtungen, die Wasser und Beschlag abweisen, könnten dadurch beschädigt werden.

Ihre mit dem Zielfernrohr montierte Schusswaffe sollte in einem gepolsterten Waffenkoffer transportiert werden. Schützen Sie Ihr Zielfernrohr im Feld vor starken Stößen. Beim Reinigen der Schusswaffe decken Sie die Linsen des Zielfernrohres sorgfältig ab, um einen versehentlichen Kontakt mit Reinigungsmitteln zu verhindern.

Reinigen Sie regelmäßig das Gehäuse des Zielfernrohres mit einem weichen und sauberen Tuch.

## **Problembhebung**

### **Probleme mit der Zielgenauigkeit**

Die Zielgenauigkeit wird von vielen Faktoren, auch abhängig von den unterschiedlichen Schusswaffen, beeinflusst. Für wechselhafte oder übermäßig große Gruppen, Doppelgruppen, Anreihungen oder Ausreißer sind die folgenden Punkte zu beachten:

1. Überprüfen Sie die Festigkeit der Schrauben und der weiteren Teile. Diese verursachen die häufigsten Zielgenauigkeitsprobleme.
2. Stellen Sie die Kalibrierung des Parallaxen-Ausgleichs bei den entsprechenden Modellen sicher.
3. Prüfen Sie, ob der Lauf und die Kammer der Schusswaffe frei von Laufreiniger-, Waffenöl-, Blei- oder Kupferverschmutzungen sind, da diese die Zielgenauigkeit beeinträchtigen können.
4. Lassen Sie den Lauf zwischen den Schüssen abkühlen.
5. Vergewissern Sie sich, dass alle Schrauben fest gedreht sind.
6. Verwenden Sie nur Munition einer Losnummer, also identische Patronen für alle Visiereinstellungen. Darüber hinaus schießen viele Schusswaffen genauer mit einer bestimmten Sorte Munition.

Diese gilt es durch Schießversuche unter gleichen Umweltbedingungen zu ermitteln.

7. Schießen Sie auf einer angemessenen Auflage. Nach Möglichkeit verwenden Sie ein Einschießgestell oder Sandsäcke.
8. Wenn Punkte 1-7 einwandfrei sind, sollte ein Büchsenmacher Ihrer Wahl Folgendes überprüfen:
  - Anliegen des Gewehrschaftes am Lauf (Systembettung)
  - Erosion des Laufs oder Kammereingang
  - Überhöhtes Abzugsgewicht

### **Probleme bei der Visierungseinstellung**

1. Um zielsicher zu werden, zielen Sie aus der Nahdistanz durch den Lauf. Nehmen Sie dann die notwendigen Einstellungen anhand der entstandenen Kugeleinschläge vor.
2. Extreme Höhenprobleme könnten mit einem Abstandsblech unter der vorderen oder hinteren Befestigung behoben werden.
3. Bei extremen Seitenverstellungsproblemen kann die Verwendung von einstellbaren Ringen erforderlich werden, um das Zielfernrohr richtig auszurichten.

### **Augenabstandsprobleme**

Dank der hochpräzisen Bauweise und Herstellung der MINOX Zielfernrohre treten Probleme mit dem Augenabstand nur selten auf.

Dennoch können Probleme beim Augenabstand auftreten, wenn eine andere Person Ihre Schusswaffe und Ihr Zielfernrohr benutzt. Extrem kurze oder lange Gewehrschäfte oder eine ungewöhnliche Platzierung des Zielfernrohres können die Verwendung von Verlängerungsteilen notwendig machen, um das Zielfernrohr nach vorne oder nach hinten verschieben zu können, damit der richtige Augenabstand erreicht wird.

### **Beschlagen von innen**

Ein Beschlagen der innenliegenden optischen Teile kann durch beschädigte Dichtungen und das Eindringen von Feuchtigkeit verursacht worden sein. Dies wird meist durch unsachgemäßes Auseinanderbauen verursacht. Wir weisen darauf hin, dass Beschädigungen durch das Auseinanderbauen Ihres Zielfernrohres von der Gewährleistung ausgeschlossen sind. Im Falle eines Beschlagens der inneren Optik bringen Sie Ihr Zielfernrohr zu einem autorisierten MINOX Fachhändler oder schicken dieses an den MINOX Kundenservice zur Reparatur.

Ein Beschlagen der äußeren optischen Teile tritt im Allgemeinen bei starken Temperaturschwankungen und hoher Luftfeuchtigkeit auf. Ein Antibeschlagmittel kann hier hilfreich sein. Bedenken Sie dabei, dass ein ungeeignetes Antibeschlagmittel die optischen Eigenschaften des Zielfernrohres wie z.B. die Transmission verändert. Daher ist das einfache Abwischen mit einem weichen und sauberen Tuch am effektivsten. Vermeiden Sie das Beatmen des Okulars bei kaltem Wetter.

## Service

Um unnötige Kosten und Verzögerungen zu vermeiden, lesen Sie zuerst alle Anwenderinformationen und Problembehebungsvorschläge, bevor Sie Ihr MINOX Zielfernrohr einsenden. Wenn eine Reparatur notwendig ist, folgen Sie diesen Anweisungen, wie Sie Ihr Zielfernrohr direkt zum MINOX Kundenservice oder zu Ihrem autorisierten MINOX Fachhändler einschicken können.

1. Packen Sie Ihr Zielfernrohr mit ausreichend Verpackungsmaterial ein, um Beschädigungen zu vermeiden.

2. Senden Sie Ihr Zielfernrohr an:

**In Deutschland:**

MINOX GmbH  
Walter-Zapp-Str. 4  
D-35578 Wetzlar

**In den USA/Kanada:**

MINOX USA  
Sport Optics Repair  
741 Main Street  
Claremont, NH 03743

**In Großbritannien:**

MINOX GB  
960 Capability Green  
Luton, LU1 3PE  
Bedfordshire

In allen anderen Ländern schicken Sie Ihr MINOX Zielfernrohr an den von MINOX autorisierten Distributor. Dessen Anschrift finden Sie unter: [www.minox.com/service](http://www.minox.com/service)

3. Legen Sie eine detaillierte Beschreibung des Problems mit einer Kopie des originalen Kaufbelegs bei.

## Gewährleistungsbestimmungen

Mit dem Kauf dieses MINOX ZA Zielfernrohres haben Sie ein Produkt erworben, das nach besonders strengen Qualitätsrichtlinien hergestellt und geprüft wurde. Für dieses Produkt gilt die gesetzliche Gewährleistung von 2 Jahren gemäß den nachstehenden Regelungen ab dem Tag des Verkaufs durch einen autorisierten Händler:

- 1) In der Gewährleistungszeit werden Beanstandungen, die auf Fabrikationsfehlern beruhen, kostenlos und nach eigenem Ermessen durch Instandsetzung, Austausch defekter Teile oder Umtausch in ein gleichartiges einwandfreies Erzeugnis behoben. Weitergehende Ansprüche, gleich welcher Art und gleich aus welchem Rechtsgrund im Zusammenhang mit dieser Gewährleistung, sind ausgeschlossen.
- 2) Gewährleistungsansprüche entfallen, wenn der betreffende Mangel auf unsachgemäße Behandlung – wozu auch die Verwendung von Fremdzubehör zählen kann – zurückzuführen ist, ein Eingriff von nicht autorisierten Personen und Werkstätten durchgeführt oder die Fabrikationsnummer unkenntlich gemacht wurde.

- 3) Gewährleistungsansprüche können nur bei Vorlage eines maschinengeschriebenen Kaufbelegs eines autorisierten Händlers geltend gemacht werden.
- 4) Bei Inanspruchnahme der Gewährleistung leiten Sie bitte das MINOX Zielfernrohr zusammen mit dem Original des maschinengeschriebenen Kaufbelegs und einer Schilderung der Beanstandung dem Kundendienst der MINOX GmbH oder einer Landesvertretung zu.
- 5) Touristen steht im Bedarfsfalle unter Vorlage des maschinengeschriebenen Kaufbelegs die Vertretung des jeweiligen Reiselandes gemäß den Regelungen zur Gewährleistung der MINOX GmbH zur Verfügung.

Bitte beachten Sie die länderspezifischen Serviceleistungen auf unserer Webseite [www.minox.com/service](http://www.minox.com/service).

MINOX GmbH  
Walter-Zapp-Str. 4  
D-35578 Wetzlar  
Tel.: +49 (0) 6441 / 917-0  
Fax: +49 (0) 6441 / 917-612  
eMail: [info@minox.com](mailto:info@minox.com)  
Internet: [www.minox.com](http://www.minox.com)

## Content

<b>Scope of delivery</b>	14	<b>Conditions of Warranty</b>	24
<b>Welcome to MINOX!</b>	15	<b>Measurements</b>	
<b>Know Your Scope</b>	16	- MINOX ZA 3	26
<b>Mounting</b>	16	- MINOX ZA 5	27
<b>Alignment to Shooting Posture</b>	17		
<b>Establishing Eye Relief</b>	18		
<b>Completing Installation</b>	18		
<b>Focusing the Reticle</b>	19		
<b>Magnification Adjustment</b>	19		
<b>Parallax Adjustment</b>	19		
<b>Sighting-In</b>	20		
- Preliminary Bore-Sighting	20		
- Final Three-Shot Groups	20		
<b>Care and Maintenance</b>	21	<b>Scope of delivery</b>	
<b>Troubleshooting</b>	22	- MINOX ZA Riflescope	
- Accuracy Problems	22	- Scope coat	
- Sighting-In Problems	22	- Allen key	
- Eye Relief Problems	23	- Instruction	
- Fogging	23	- Cleaning cloth	
<b>Service</b>	23		

## **Welcome to MINOX!**

You're about to join those who have long revered MINOX as an exceptional value in performance sport optics – that rare, understated blend of extraordinary features, quality, and durability for a surprisingly affordable investment.

This user guide is intended to provide you with the information you need to take full advantage of the many features we've built into your MINOX ZA 3 or ZA 5 riflescope. Information on proper scope mounting, adjustment, care and troubleshooting is included.

Please read all information before starting!

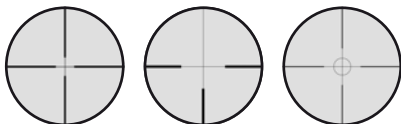
Thorsten Kortemeier  
Managing Director

If you have additional questions or comments, please contact your Authorized MINOX Dealer or local MINOX distributor.

## Know Your Scope

1. Objective Lens
2. Parallax Control (applicable models)
3. Ocular Lens
4. Diopter Adjustment
5. Variable Power Ring
6. Elevation Adjustment
7. Windage Adjustment

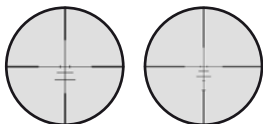
A selection of MINOX reticles are available.



PLEX

#4 (German)

VERSA-PLEX



BDC

XR BDC

## Mounting

**Advice:** The riflescope should be mounted by a qualified gunsmith or professional workshop to ensure that the gun and riflescope are properly aligned.

Always be sure your firearm is unloaded before beginning scope installation.

Mount your scope as low as possible without it touching anything but the mounting rings. The lower the scope, the quicker you can sight on the target because the line of sight is in close proximity to the bullet's trajectory. Be sure the scope clears the bolt handle, sights, hammer (if lever action), and barrel. Your scope must not interfere with the firearm operation.

Mount your scope as far forward as possible. MINOX scopes are engineered to provide more than four inches of eye relief – the distance between the ocular lens and your eye while viewing an image without a vignette effect. Many shooters have suffered eyebrow injury due to inadequate eye relief. Remember, too, that shooting at an uphill angle reduces the distance between your scope and eyebrow.



MINOX riflescopes are designed to fit most firearms. If your firearm is not factory drilled and tapped, consult your Authorized MINOX Dealer or local gunsmith. Select the mounting base(s) you prefer and refer to the manufacturer's specific instructions before following these general steps:

1. Position the mounting base(s) on the receiver and tighten base screws evenly until each is firmly tightened or to the torque setting specified by the ring/base manufacturer. A removable screwlocking product will help ensure a tight mount. However, do not use a screwlocking product that will permanently bond the screws to the receiver.
2. Center and assemble the two-part mounting rings to the base. For Dovetail Rings, use a ring wrench or wooden dowel to align and level the rings. Never use the scope to align the rings as damage to the scope may result, voiding your MINOX warranty.
3. Remove the top part of the rings and set the scope on the ring bottom. Be sure a ring is not placed on the Objective Bell as it may damage the scope when tightened. Rings should be placed along the scope tube only.

4. Replace the top part of the rings but do not completely tighten the screws; the scope may need to be adjusted for proper alignment and to establish proper eye relief (see the following sections in this user guide).

## **Alignment to Shooting Posture**

MINOX riflescopes feature variable zoom lenses, from 1,5x to 30x depending on your scope model. To ensure proper eye alignment through all magnification ranges, look through the mounted scope in your natural, comfortable shooting position.

Do this first at the lowest magnification setting. As you move to the highest magnification setting, the image should remain centered through the ocular lens without requiring any head adjustment whatsoever.

If you find you must adjust your head to maintain proper image alignment, adjust the mounting height of the scope or make an adjustment to the firearm stock.

## Establishing Eye Relief

Because of the safety factor related to proper eye relief, your scope should be positioned as far forward in the mount as practical. This will ensure maximum distance between your eye and the scope:

1. Position the scope as far forward as possible, ensuring that mounting rings are placed along the scope tube only – not the Objective Bell or Eyepiece Assembly.
2. Bring the rifle to your normal shooting position. Adjust Variable Power Ring to highest magnification.
3. Carefully slide the scope closer to your eye, just to the point at which you can see full field-of-view without any image vignette effect.
4. Keep the scope in this position for maximum eye relief. This should provide a minimum of four inches of eye relief.
5. Practice shouldering the rifle in various positions to ensure the scope is positioned optimally. Remember, aiming uphill generally reduces eye relief.

## Completing Installation

1. Do not move the scope from its optimal eye relief position.
2. Rotate the scope as necessary to position the elevation adjustment as centered at the top.
3. Confirm the vertical reticle hair is vertical to the rifle as misalignment will affect long-range accuracy.
4. When the scope is properly positioned, tighten the ring screws evenly until each is firmly tightened.

**Caution:** Over-tightening the ring assembly can damage your MINOX riflescope and will void the scope warranty. Tighten only to 13 to 15 inch pounds of torque as measured with a torque tool, or no more than finger tight when holding the short end of the hex key/Allen wrench provided with many mounting kits.

**Note:** Damage caused as a result of not following proper mounting procedures is not covered by your MINOX riflescope warranty.

## Focusing the Reticle

The reticle should be in sharp focus when looking through the scope from approximately four inches:

1. Firmly place the firearm with scope mounted on a rest.
2. To ensure correct focusing of the reticle, it is advisable to choose the highest power on the ocular.
3. Glance through the scope while pointing at a blank background such as a wall or the sky. Do not stare through the scope, as this will cause your eye to adjust to bring the reticle into focus when it actually is not, causing eye strain.
4. If the reticle is not sharp, turn the eyepiece to adjust the Ocular Lens.
5. Repeat from step 3 until the reticle is in focus.
6. If your eyesight changes over time, remember to refocus the reticle.

## Magnification Adjustment

**Note:** Never use your MINOX riflescope as a substitute for binoculars or to watch another person.

To change the magnification of the target, adjust the Variable Power Ring located on the front of the eyepiece. The size of the reticle will not change. You'll notice a firm resistance when adjusting the Variable Power Ring; this is by design.

## Parallax Adjustment

*(applicable models)*

Parallax error – the aim on the scope seemingly changing as the position of your eye changes often occurring at higher magnifications – is created when the image of the target is not focused in the same plane as the reticle. If they are in the same plane, moving your eye up and down or side to side will not change the position of the reticle in relationship to the target. If they are not in the same plane, shifting your eye will cause the position of the reticle to move in relationship to the target image. This can result in

inaccuracy, particularly at higher magnifications or over greater target distances.

To correct this effect, MINOX has included a focusing objective lens (Parallax Control) on applicable rifle-scopes. This allows you to manually adjust the scope for the shooting range, ensuring the target image and the reticle remain focused in the same image plane.

1. Be sure the reticle is in sharp focus prior to adjusting the Parallax Control.
2. Measure or estimate the target distance and adjust the Parallax Control to the corresponding calibration (in yards). Note: these calibration markings are approximate.
3. Look through the scope to confirm that the parallax error has been eliminated. To fine tune adjustment, look through the scope and slightly adjust the Parallax Control while slowly moving your head up and down. When the target no longer moves behind the reticle parallax error has been eliminated.

## Sighting-In

### Preliminary Bore-Sighting

If using a bore-sighter, follow the instrument manufacturer's instructions. Bore-sighting lets you get "on target" before you begin actual shooting, saving time and ammunition.

1. Use a benchrest with sandbags to steady the firearm.
2. Sight through the bore and position the center of your target inside the barrel. Target range should be 20 to 50 yards.
3. Hold the firearm steady, keeping the bull's eye centered inside the barrel. Make Windage and Elevation adjustments to the scope until the bull's eye is centered on the reticle.

**Note:** for lever action rifles, use an inexpensive device designed for bore-sighting through the chamber or magazine follower.

### Final Three-Shot Groups

After bore-sighting is complete, fine tune accuracy by firing three-shot groups from a steady rest.

1. Fire one or two shots and make an adjustment if you are several inches off center.
2. Carefully fire a three-shot group.
3. Using the center of that group for reference, determine how far you are left or right/above or below the bull's eye.
4. Make necessary corrections using the Windage and Elevation adjustments (see Fig. 1). **Note:** each audible click of the adjustment knob will change the point-of-impact  $\frac{1}{4}$ " at 100 yards. (*Model ZA 5 4-20x50 has MOA adjustments of  $\frac{1}{8}$ " at 100 yards.*)
5. Carefully fire another three-shot group and repeat from step three until shots are at the desired center point-of-impact.

**Note:** Once the desired point-of-impact has been achieved, both the Elevation and Windage knobs can be reset to "zero" by loosening the knobs (using the provided hex/Allen wrench) and adjusting the knobs back to the zero position. Once tightened, the adjustments can now be utilized to "dial" desired "hold off" to compensate for bullet drop and distance or bullet drift due to wind.



Fig. 1

Parallax  
Adjustment  
ZA 5 4-20x50SF

## Care and Maintenance

MINOX has engineered extraordinary durability into every riflescope we build. However, they are still precision optical instruments and reasonable care should be taken to ensure optimal performance. Do not disassemble your scope in any way as this could damage the seal which makes the scope water- and fog-proof.

Transport your scoped firearm in a padded gun case. In the field, protect your scope from excessive impact. When cleaning your firearm, cover the eyepiece to prevent accidental contact with cleaning solutions. Clean the scope periodically by wiping the housing with a clean soft cloth.

Carefully clean the surface of both the Objective and Ocular lens: brush away dust and surface particles with a soft (camel hair) brush and use a small amount of alcohol or lens cleaner on lens cleaning tissue to remove smudges, oil, water spots, etc. Your MINOX scope was properly lubricated during assembly and requires no further lubrication.

## **Troubleshooting**

### **Accuracy Problems**

Accuracy is affected by many variables, including variations inherent in different firearms. For inconsistent or excessively large groups, double groups, stringing or flyers, here are important items to check:

1. Check all mounting components and screws for tightness. These account for most common accuracy problems.
2. On applicable models, ensure Parallax Control is adjusted to the correct calibration.
3. Check to ensure firearm barrel and chamber are clean and free of copper fouling, as these can affect accuracy.
4. Allow the barrel to cool between shots.
5. Ensure receiver screws are tight.
6. Ensure ammunition is consistent. Use identical ammunition for all sight-in procedures. Also, many firearms will shoot one type of ammunition more accurately than another.
7. Shoot from an appropriate, solid rest.
8. If items 1-7 are ok, have a gunsmith check the following:

- Warped stock or bedding
- Erosion of barrel or chamber throat
- Excessive trigger pull

### **Sighting-In Problems**

1. To get on the target, bore-sight the rifle or shoot from close range. Then make necessary adjustments from the initial bullet impacts.
2. Extreme elevation problems may require a metal shim under the front or back of the mounting base.
3. Extreme windage problems may require use of windage-adjustable rings to properly position the scope.

### **Eye Relief Problems**

This problem is seldom encountered with a MINOX scope because of its precision design and manufacture. However, eye relief may be a problem if another individual is allowed to use your firearm and scope. Also, extremely short- or long-action rifles, or firearms with unusual mounting placement, may require use of extension bases or rings to move the scope further backwards or forwards to achieve proper eye relief.

### **Fogging**

Internal lens surface fogging is the result of seals being broken so that moisture enters the scope. If the seal has failed under normal use, MINOX will repair or replace the scope in accordance with the MINOX warranty terms.

However, fogging is most commonly the result of scope disassembly, which is not covered by the MINOX warranty. With any internal fogging, return the scope to your Authorized MINOX Dealer or the MINOX Service Center for repair.

External lens surface fogging is a common problem under the right temperature and humidity conditions. It cannot be avoided. Anti-fogging solutions may offer some relief, but simply wiping with a clean cloth is the most effective treatment. Avoid breathing on the eyepiece lens in cold weather.

### **Service**

Avoid unnecessary expense and delays by first checking all the user information and troubleshooting suggestions before returning your scope for service. If

service is required, follow these instructions to send your MINOX scope directly to the Service Center:

1. Pack the scope with adequate packing materials to prevent damage.
2. Ship your scope prepaid and insured to your Authorized MINOX Dealer or local MINOX distributor.

**USA / Canada:**

MINOX USA  
Sport Optics Repair  
741 Main Street  
Claremont, NH 03743

**GB:**

MINOX GB  
960 Capability Green  
Luton, LU1 3PE  
Bedfordshire

**Germany:**

MINOX GmbH  
Walter-Zapp-Str. 4  
D-35578 Wetzlar

Please send your MINOX riflescope to authorized dealers in all other countries. You can find these addresses under: [www.minox.com/service](http://www.minox.com/service)

3. Include a detailed description of the problem along with a copy of the original sales receipt.

## Conditions of Warranty

With the purchase of this MINOX product you have acquired a product that has been manufactured and inspected in accordance with especially high quality standards.

For this product we provide a legal warranty of 2 years, in accordance with the following regulations from the day of purchase at an authorized dealer:

- 1) During the warranty period we shall compensate complaints based on faulty manufacture with repair, replacement of defective parts or by replacement with an identical flawless product at our own discretion. Consequential claims, regardless of manner or legal argument in connection with this warranty, will not be accepted.
- 2) Claims under warranty are null and void if the defect has been caused by improper handling – which also can include the combined use of non MINOX accessories – if the MINOX product is serviced by unauthorized persons or workshops, or if the serial number has been made unreadable.

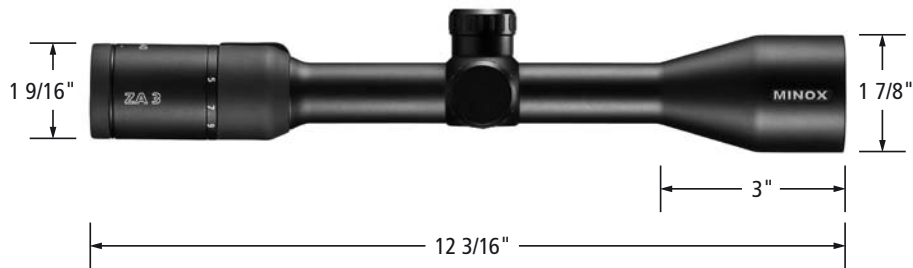


- 3) Warranty claims can only be made by submission of the printed receipt as proof of purchase from an authorized dealer.
- 4) When submitting claims under warranty, please return the MINOX product together with the proof of purchase and a description of the complaint to MINOX GmbH in Germany, or the nearest MINOX dealer.
- 5) Tourists may, if necessary, make use of the MINOX dealer in the country in which they are travelling (within the warranty terms of MINOX GmbH) by presenting the printed proof of purchase.

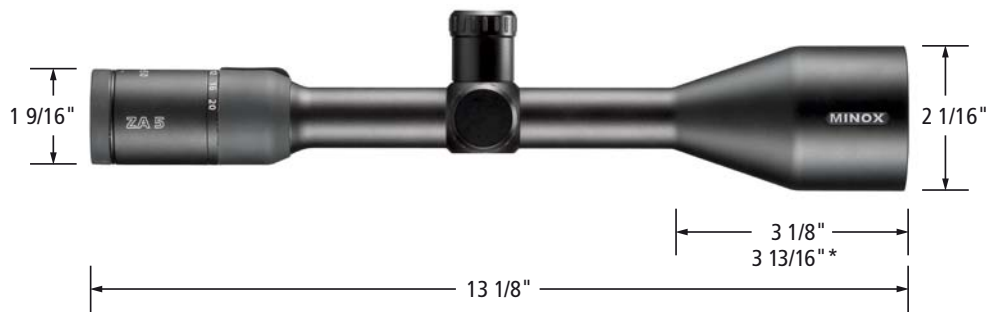
Please find the country-specific MINOX warranty terms on our website: **[www.minox.com/service](http://www.minox.com/service)**

## Abmessungen / Measurements

### MINOX ZA 3



## MINOX ZA 5



\*ZA 5 4-20x50-SF

Änderungen in Konstruktion und Ausführung vorbehalten.  
Die Marke MINOX ist eine eingetragene Marke der MINOX GmbH, Wetzlar.  
Design subject to alterations without notice.  
MINOX is a registered trademark of MINOX GmbH, Wetzlar.

## **MINOX GmbH**

Walter-Zapp-Str. 4

D-35578 Wetzlar, Germany

Tel.: +49 (0) 6441 / 917-0

Fax: +49 (0) 6441 / 917-612

e-mail: [info@minox.com](mailto:info@minox.com)

**[www.minox.com](http://www.minox.com)**