

# **MINOX**

**Bedienungsanleitung**

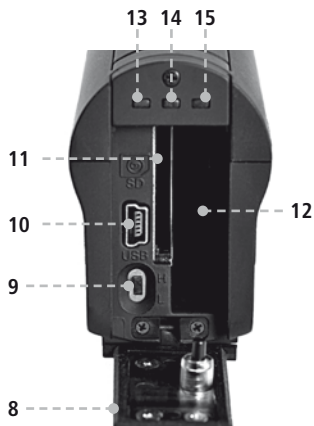
**Instruction**

**Mode d'emploi**

**ACX 100**

## MINOX ACX 100

- Deutsch Seite 4
- English page 16
- Français page 29



# Inhaltsverzeichnis

<b>Bedienelemente</b> (s. Abb. auf Seite 2)	4	<b>Mein erstes Video</b>	9
<b>Vorwort</b>	4	- Aufnahme starten	9
<b>Lieferumfang</b>	5	- Aufnahme beenden	9
<b>Lernen Sie Ihre MINOX ACX 100 kennen</b>	5	- Wiedergabe	10
- Anschlüsse	6	<b>Die LED-Anzeigen</b>	10
- Akku	6	- Warnung bei fast voller Speicherkarte	10
- Optik/Elektronik	6	- Warnung bei niedrigem Akkuladestand	10
- Ton	6	<b>Montage der MINOX ACX 100</b>	10
- Auflösung/Speichervolumen	6	- Helmmontage mit Montage-Pad	11
- Bildausrichtung	7	- Helmmontage mit Befestigungsband	11
- Empfohlene Systemvoraussetzungen	8	- Lösen der Kamera vom Adapter	12
<b>Vorbereitungen</b>	8	<b>Pflegetipps</b>	13
- Öffnen der Abdeckung	8	- Orte, die Sie meiden sollten	13
- Schließen der Abdeckung	8	- Aufbewahrung der MINOX ACX 100	13
- Einsetzen des Akkus	8	- Reinigung Ihrer MINOX ACX 100	13
- Aufladen des Akkus	8	<b>Serien-Nummer</b>	13
- Entnehmen des Akkus	8	<b>Technische Daten</b>	14
- Einsetzen der Speicherkarte	8	<b>Gewährleistungsbedingungen</b>	15
- Entnehmen der Speicherkarte	9		
- Einstellen der Videoauflösung	9		
- Anbringen des Objektivschutzdeckels	9		

## **Bedienelemente** *(s. Abb. auf Seite 2)*

1. Um 180 Grad (- 90°/+ 90°) um die Achse rotierbares Kameramodul
2. Markierung auf Objektivtubus
3. Pfeil zur Objektivausrichtung
4. Hauptschalter (An/Aus)
5. Haupt-LED: Betriebsanzeige
6. Montage-Halterung für Helmadapter (Unterseite des Gehäuses)
7. Schnellkupplung zur Kamera-Entriegelung (beidseitig am Gehäuse)
8. Abdeckung: Wahlschalter für Auflösung, USB-Anschluss, Zugang zur Speicherkarte und zum Akkufach
9. Wahlschalter für Auflösung 1080 p/720 p
10. USB-Anschluss
11. Speicherkartenschlitz
12. Akkufach
13. LED (Links): Anzeige des Akkuladevorgangs
14. LED (Mitte): Anzeige der verbleibenden Speicherkartenkapazität
15. LED (Rechts): Anzeige bei niedrigem Akkuladestatus

## **Vorwort**

Wir beglückwünschen Sie zum Kauf der MINOX ACX 100. Wie alle MINOX Produkte steht auch dieses in der großen Tradition unseres Hauses. Es verbindet hohe Funktionalität, Sicherheit und Komfort mit optisch herausragender Qualität.

Die MINOX ACX 100 wurde für alle diejenigen entwickelt, die ihren Sport und ihr Outdoor-Erlebnis auch nach dem Sport noch einmal erleben möchten. Und das in bester HD-Qualität. Ob beim Mountainbiken, Snowboarden oder Radfahren: die MINOX ACX 100 ist Ihr neuer Begleiter auf Schritt und Tritt.

Diese Anleitung soll Ihnen helfen, das volle Leistungsspektrum Ihrer MINOX ACX 100 zu erkennen und optimal auszuschöpfen. Nehmen Sie sich einen Moment Zeit, die folgenden Hinweise zu lesen, und machen Sie sich mit Ihrer neuen MINOX ACX 100 vertraut, bevor Sie mit dem Einsatz starten.

Wir wünschen Ihnen actionreiche Aufnahmen und viel Spaß mit Ihrer MINOX ACX 100.

## Lieferumfang

MINOX ACX 100 Action Cam  
Wiederaufladbarer Lithium-Ionen-Akku  
Objektivschutzdeckel  
4 GB SDHC-Speicherkarte (Class 6)  
USB-Kabel  
Montage-Kit bestehend aus:  
Helmadapter, Befestigungsband und Montage-Pad  
Bedienungsanleitung

### Hinweis: Entsorgung elektrischer und elektronischer Geräte

(Gilt in der EU, sowie in anderen europäischen Ländern mit getrennten Sammelsystemen.)

Dieses Gerät enthält elektrische oder elektronische Bauteile und darf daher nicht im normalen Hausmüll entsorgt werden. Stattdessen muss es zum Recycling an entsprechenden, von den Gemeinden bereitgestellten, Sammelstellen abgegeben werden. Dieser Service ist für Sie kostenlos. Falls das Gerät selbst wechselbare Batterien oder Akkus enthält, müssen diese vorher entnommen und ggf. Ihrerseits vorschriftsmäßig entsorgt werden. Weitere

Informationen zum Thema bekommen Sie bei Ihrer Gemeindeverwaltung, Ihrem Entsorgungsunternehmen oder in dem Geschäft, in dem Sie dieses Gerät erworben haben.

## Lernen Sie Ihre MINOX ACX 100 kennen

Die MINOX ACX 100 ist eine kleine, leichte und handliche Action Cam, mit der Sie Videos in Full HD-Auflösung aufnehmen können (optional sind Videos in einer Auflösung von 720 p möglich). Viele Einsatzmöglichkeiten Ihrer Action Cam stehen Ihnen dank des robusten und wetterfesten Gehäuses zur Verfügung.

Das hochwertige Objektiv registriert dank 135° Super-Weitwinkel Ihren persönlichen Actionbereich. Mit dem rotierbaren Kameramodul werden auch bei ungewöhnlichen Montagepositionen und Kamerastellungen waagerechte Bilder erzeugt.

Die mitgelieferte 4 GB SD-Speicherkarte hat ein Speichervolumen von 45 Minuten bei Full HD (entsprechend höher bei 720 p). Ihre MINOX ACX 100 unterstützt Speicherkarten bis zu einer Größe von 32 GB.

Die intuitive Bedienung über einen einzigen Schalter und die einfache und schnelle Montage-Anbringung und -Entriegelung garantieren ein komfortables Handling Ihrer MINOX ACX 100. Mit dem im Lieferumfang enthaltenen Montage-Kit lässt sich die MINOX ACX 100 sicher auf verschiedenen Helmtypen befestigen.

### **Anschlüsse**

Hinter der Abdeckung (8) befinden sich der Wahlschalter für die Auflösung (1080 p/720 p) (9), der USB-Anschluss (10), der Steckplatz für die Speicherkarte (11) und der Steckplatz für den Akku (12).

### **Akku**

Der im Lieferumfang enthaltene Lithium-Ionen-Akku ist wiederaufladbar. Die Dauer eines Ladevorgangs beträgt bei komplett leerem Akku über einen regulären USB-Anschluss rund 2 Stunden.

### **Optik/Elektronik**

Das 135°-MINOX Weitwinkelobjektiv zeichnet Videos auf, die dank automatischer Belichtungsregelung und automatischem Weißabgleich eine hohe Bildqualität und einen hohen Kontrast liefern.

**Hinweis:** Die kissenförmige Darstellung (Fischaugeneffekt) im äußeren Bildbereich ist ein typisches Merkmal von Weitwinkelobjektiven. Man erhält gleichzeitig einen größeren Bildausschnitt und ein ruhigeres Bild.

### **Ton**

Die Tonspur wird vom integrierten Mono-Mikrofon aufgezeichnet und unterstreicht effektiv die Wiedergabe. Die Tonaufzeichnung erfolgt immer zusammen mit einer Videoaufnahme.

### **Auflösung/Speichervolumen**

Sie haben die Möglichkeit, Videos in Auflösungen von 1080 p (Full HD-Qualität) oder von 720 p aufzunehmen. Berücksichtigen Sie bitte bei der Wahl der Auflösung, dass die Full HD-Auflösung rund das doppelte Volumen auf der Speicherkarte benötigt:

*Speichernutzung Full HD, 1080 p*

1 h = 5,55 GB\*

1 GB = 11 min\*

*Speichernutzung 720 p*

1 h = 2,53 GB\*

1 GB = 23 min\*

\* ungefähre Werte

**Hinweis:** Bitte verwenden Sie die im Lieferumfang enthaltene SDHC-Speicherkarte (ab Class 6), da diese Karten in MINOX Tests die besten Ergebnisse bei Aufnahme und Wiedergabe erzielten. Ihre MINOX ACX 100 unterstützt bis zu 32 GB SD-Speicherkarten (SDHC).

### Bildausrichtung

In der Normalposition für das Kameraobjektiv befindet sich die schwarze Markierung (2) direkt vor dem Pfeil (3) (Abb. 1). Diese Objektivposition ist ideal für alle waagerechten Befestigungen (z.B. zentral auf einem Helm, an einer Fahrradlenkstange etc.)

Falls keine waagerechte Befestigung der MINOX ACX 100 möglich ist, können Sie die Ausrichtung des Aufnahmebildes verändern, indem Sie das Kameramodul (1) entweder links- oder rechtsherum bis zu jeweils 90° drehen (Abb. 2). Die schwarze Markierung (2) auf dem Objektivtubus dient Ihnen als Orientierung.

Wir empfehlen, falls möglich, die Kamera-Position von einer zweiten Person vor Aufnahmebeginn zu überprüfen. Eine sichere Orientierung schafft neben der schwarzen Markierung auch die waagerechte Aus-

richtung des MINOX Schriftzugs oberhalb des Objektivs (1). Wenn Sie die Kamera nach links schwenken, korrigieren Sie das Kameramodul entgegengesetzt nach rechts. Schwenken Sie die Kamera nach rechts, korrigieren Sie das Kameramodul entgegengesetzt nach links.

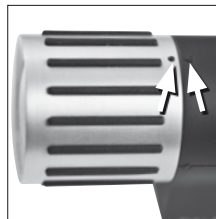


Abb. 1



Abb. 2

## **Empfohlene Systemvoraussetzungen**

Windows XP, Vista, 7

Windows Media Player 10

DirectX 9.0

3.0 GHz Prozessor oder höher

i5

512 MB Arbeitsspeicher

128 MB Grafikkarte

1920 x 1440 Bildschirmauflösung

## **Vorbereitungen**

### **Öffnen der Abdeckung**

Sie öffnen die rückseitige Abdeckung (8), indem Sie sie nach unten schieben. Nun ziehen Sie die Abdeckung auf sich zu, bis diese vollständig geöffnet ist.

### **Schließen der Abdeckung**

Klappen Sie die Abdeckung in Richtung der Anschlüsse. Schieben Sie nun die Abdeckung in Richtung der drei LED-Leuchten, bis sie vollständig verriegelt ist. Verwenden Sie die MINOX ACX 100 immer nur mit verschlossener Abdeckung.

## **Einsetzen des Akkus**

Setzen Sie den im Lieferumfang enthaltenen Akku lagerichtig in das Akkufach (12) ein, so dass die Goldkontakte des Akkus ins Gehäuseinnere zeigen. Der Akku ist richtig eingerastet, wenn ein Klicken hörbar ist.

## **Aufladen des Akkus**

Verbinden Sie den USB-Anschluss der ausgeschalteten MINOX ACX 100 mit dem USB-Anschluss Ihres Computers über das mitgelieferte USB-Kabel. Der Ladevorgang startet automatisch. Solange die Batterie geladen wird, leuchtet die linke LED-Leuchte (13) grün. Wenn die LED-Leuchte erlischt, ist der Ladevorgang abgeschlossen.

## **Entnehmen des Akkus**

Entriegeln Sie den Akkuhalter im rechten oberen Bereich des Akkufachs, damit der Akku in Richtung der Abdeckung freigegeben wird. Sie können den Akku nun entnehmen.

## **Einsetzen der Speicherkarte**

Öffnen Sie die Abdeckung und setzen Sie die SD-Karte mit zum USB-Anschluss (10) zeigenden Goldkontakten in den SD-Karten-Steckplatz (11) ein. Die Speicherkarte ist richtig eingerastet, wenn ein Klicken hörbar ist.



## Entnehmen der Speicherkarte

Drücken Sie die Karte kurz nach vorne. Die Karte wird daraufhin nach hinten ausgeworfen. Sie können die Karte nun entnehmen.

## Einstellen der Videoauflösung

Sie können zwischen zwei Auflösungen wählen. Wenn sich der Wahlschalter (9) in der oberen Position (HI) befindet, nimmt die MINOX ACX 100 in der höchsten Auflösung auf (1080 p = Full HD). Für eine Auflösung von 720 p wählen Sie die untere Schalterposition (LO).

## Anbringen des Objektivschutzdeckels

Zum Schutz des Objektivs Ihres MINOX ACX 100 vor Fremdkörpern, Regen, Salzwasser, Staub und Sand dient der Objektivschutzdeckel. Bringen Sie ihn immer dann am Objektiv an, wenn Sie die MINOX ACX 100 nicht benutzen.

## Mein erstes Video

### Aufnahme starten

Starten Sie die Videoaufnahme, indem Sie den Hauptschalter (4) nach vorne in Richtung des Objektivs schieben. Unterhalb des Schalters erscheint eine rote Markierung. Die rote Haupt-LED-Leuchte (5) blinkt viermal auf. Sobald die Aufnahme startet, leuchtet die Haupt-LED-Leuchte permanent auf.

### Aufnahme beenden

Schieben Sie den Hauptschalter nach hinten, so dass die rote Markierung nicht mehr zu sehen ist. Während des Speichervorgangs Ihrer Aufnahme blinkt die rote Haupt-LED-Leuchte (5).



Abb. 3  
Rote Markierung:  
Hauptschalter in der  
AN-Position



Abb. 4  
Hauptschalter in der  
AUS-Position

Sobald die gesamte Aufnahme gespeichert ist, geht die Haupt-LED-Leuchte aus. Die MINOX ACX 100 ist nun ausgeschaltet.

### **Wiedergabe**

Die Wiedergabe Ihrer Videos erfolgt an einem PC/Laptop oder einem ähnlichem Abspielgerät. Schalten Sie die MINOX ACX 100 aus. Schließen Sie die MINOX ACX 100 direkt über das mitgelieferte USB-Kabel an einen PC an. Schalten Sie die MINOX ACX 100 ein, indem Sie den Hauptschalter (4) nach vorne schieben. Die MINOX ACX 100 wird nun vom PC als Massenspeichermedium erkannt. Da keine Software erforderlich ist, können Sie Ihre Videos auf praktisch jedem Rechner abspielen.

**Hinweis:** Bitte beachten Sie die empfohlenen Systemvoraussetzungen.

## **Die LED-Anzeigen**

### **Warnung bei fast voller Speicherkarte**

Wenn die SD-Speicherkarte fast voll ist, blinkt die mittlere LED (14) rot auf. Wenn die SD-Speicherkarte voll ist, beendet die MINOX ACX 100 die Aufnahme und die mittlere LED leuchtet für 30 Sekunden rot. Nach weiteren 30 Sekunden schaltet sich die MINOX ACX 100 aus.

### **Warnung bei niedrigem Akkuladestand**

Bei niedrigem Akkuladestand blinkt die rechte LED-Leuchte (15) grün auf. Wenn der Ladezustand keine Aufnahme mehr zulässt, beendet die MINOX ACX 100 die Aufnahme und die rechte, grüne LED leuchtet 30 Sekunden. Nach weiteren 30 Sekunden schaltet sich die MINOX ACX 100 aus.

## **Montage der MINOX ACX 100**

Die MINOX ACX 100 besitzt vielfältige Einsatzmöglichkeiten. Mit dem mitgelieferten Montagekit kann die MINOX ACX 100 an verschiedenen Helmtypen befestigt werden.

Die Befestigung der ACX 100 über das **Montage-Pad** eignet sich für Helme mit einer glatten Oberfläche (z.B. Ski-/Snowboardhelme)



Abb. 5

Für Helme, die aufgrund ihrer Belüftungsöffnungen keine glatte Fläche bieten (z.B. Fahrradhelme), ist die Montage der Action Cam mithilfe des mitgelieferten **Befestigungsbands** vorgesehen.



Abb. 6

### **Helmmontage mit Montage-Pad**

Lösen Sie die beiden Seiten des Klettverschlusses voneinander. Lösen Sie die Schutzfolien. Befestigen

Sie die Klebeseite des Klettverschlusses in Längsrichtung zentral auf dem Helm. Kleben Sie die Klebeseite des Gegenstücks des Klettverschlusses auf die Unterseite des Adapters. Bringen Sie nun die beiden Klettseiten passgenau übereinander. Schieben Sie den Adapter in die Montagehalterung (6) an der Unterseite der Kamera, so dass dieser hörbar einrastet (s. Abb. 7). Bewegen Sie den Helm, um zu überprüfen, ob die Action Cam fest sitzt.



Abb. 7  
Aufsetzen der Kamera:  
Schieben Sie den Adapter in die Montagehalterung der Kamera.

### **Helmmontage mit Befestigungsband\***

Führen Sie das Befestigungsband mit nach oben zeigenden Klettverschlüssen in eine der seitlichen Öffnungen des Adapters (Abb. 8), so dass das Band unter der Unterseite des Adapters verläuft und an der gegenüberliegenden Öffnung wieder austritt (Abb. 9). Führen Sie das Band durch die Öffnungen nach. Positionieren Sie den Adapter dicht an der Öse, über die die

Länge des Bandes verändert wird (Abb. 10). Wählen Sie eine Stelle auf dem Helm, auf der der Adapter möglichst waagrecht aufliegt. Führen Sie das Band nach unten durch die nächstgelegene Helmöffnung. Anschließend ziehen Sie das Band durch die freie Öse und bringen den Klettverschluss passgenau übereinander (Abb. 4). Überprüfen Sie die waagrechte Position des Adapters (Abb. 11). Befestigen Sie nun Ihre MINOX ACX 100, indem Sie den Adapter in die Montagehalterung (Abb. 12) an der Unterseite der Kamera schieben, so dass dieser hörbar einrastet. Bewegen Sie den Helm, um zu überprüfen, ob die Action Cam fest sitzt.

Weitere Montagekits sind als Zubehör über [www.minox.com](http://www.minox.com) erhältlich.

### Lösen der Kamera vom Adapter

Um die Kamera vom Adapter zu lösen, drücken Sie mit Daumen und Zeigefinger die beidseitig am Kameragehäuse angebrachte Schnellkupplung (7) und ziehen Sie dabei die Kamera nach oben weg.



Abb. 8



Abb. 9



Abb. 10



Abb. 11



Abb. 12



Abb. 13

## Pflegetipps

Bitte lesen Sie die folgenden Informationen, um sicherzustellen, dass Sie Ihre MINOX ACX 100 korrekt benutzen.

### Orte, die Sie meiden sollten

- Orte mit direkter Sonneneinstrahlung oder extremen Temperaturen, wie zum Beispiel in einem geschlossenen Auto im Sommer.
- Orte, die starken Magnetfeldern ausgesetzt sind (zum Beispiel nahe Elektromotoren, Transformatoren oder Magneten).
- Orte, an denen über längere Zeiträume aggressive Chemikalien wie Pestizide, Gummi oder Vinylprodukte gelagert werden.

### Aufbewahrung der MINOX ACX 100

Wenn Ihre MINOX ACX 100 für einen längeren Zeitraum nicht benutzt wird, entfernen Sie bitte den Akku und lagern Sie die Kamera am besten an einem trockenen Ort.

### Reinigung Ihrer MINOX ACX 100

Benutzen Sie einen kleinen Pinsel, um vorsichtig Staub oder andere lose Stoffe von der Linse zu entfernen. Wischen Sie die Oberfläche leicht mit einem trock-

nen, weichen und fusselfreien Tuch ab. Sollten auf dem Objektiv irgendwelche Flecken entstanden sein, geben Sie einen Tropfen flüssigen Linsenreiniger auf ein Optiktuch und wischen Sie die Linsenoberfläche sanft ab. Kratzen Sie über keinen Teil der MINOX ACX 100 mit harten Gegenständen. Benutzen Sie keine aggressiven Substanzen wie Verdüner, Benzol oder Insektizide, denn sie könnten mit dem Kameragehäuse reagieren und die Beschichtung zerstören. Wir empfehlen Ihnen zur Reinigung Ihrer MINOX ACX 100 die Verwendung des MINOX Optik Reinigungskits (Best.-Nr. 69731). Weitere geeignete Optik-Reinigungsmittel erhalten Sie ansonsten auch im Fachhandel.

### Serien-Nummer

Auf der Unterseite Ihrer MINOX ACX 100 finden Sie deren „individuelle“ Fabrikationsnummer. Für den Verlustfall ist es von Vorteil, wenn Sie sich diese Nummer gleich vor dem ersten Gebrauch notieren und an einem sicheren Ort aufbewahren.



Abb. 14

## Technische Daten

Objektiv	2,9 mm Weitwinkel, Fixfokus
Blende	F/2.2
Blickwinkel	135°
Video	HD Video wählbare Auflösungen: 1080 p oder 720 p Bildfrequenz: 30 fps
Sensor	Hochempfindlicher HD CMOS-Sensor mit 1080 p Auflösung
Videoformat	H.264 Kompression im MOV-Dateiformat
Belichtung	Automatisch
Weißabgleich	Automatisch
Speicherung	SDHC Karte bis max. 32 GB
Aufnahmedauer (Karte)	etwa 45 min (4 GB bei 1080 p)
USB	USB 2.0 für Datentransfer und Laden des internen Geräteakkus
Akku	Interner, wiederaufladbarer 1000 mAh Lithium-Ionen Akku
Kameragehäuse	Wetterfestes Metall/Kunststoff-Gehäuse
Maße	Länge: 110 mm Durchmesser: 35 mm
Gewicht	124 g (inkl. Akku und Karte)
<b>Bestell-Nr.</b>	<b>61607</b>

## Gewährleistungsbedingungen

Mit dem Kauf der MINOX ACX 100 haben Sie ein Produkt erworben, das nach besonders strengen Qualitätsrichtlinien hergestellt und geprüft wurde. Für dieses Produkt gilt die gesetzliche Gewährleistung von 2 Jahren gemäß den nachstehenden Regelungen ab dem Tag des Verkaufs durch einen autorisierten Händler:

- 1) In der Gewährleistungszeit werden Beanstandungen, die auf Fabrikationsfehlern beruhen, kostenlos und nach eigenem Ermessen durch Instandsetzung, Austausch defekter Teile oder Umtausch in ein gleichartiges einwandfreies Erzeugnis behoben. Weitergehende Ansprüche, gleich welcher Art und gleich aus welchem Rechtsgrund im Zusammenhang mit dieser Gewährleistung, sind ausgeschlossen.
- 2) Gewährleistungsansprüche entfallen, wenn der betreffende Mangel auf unsachgemäße Behandlung – wozu auch die Verwendung von Fremdzubehör zählen kann – zurückzuführen ist, ein Eingriff von nicht autorisierten Personen und Werkstätten durchgeführt oder die Fabrikationsnummer unkenntlich gemacht wurde.

- 3) Gewährleistungsansprüche können nur bei Vorlage eines maschinengeschriebenen Kaufbelegs eines autorisierten Händlers geltend gemacht werden.
- 4) Bei Inanspruchnahme der Gewährleistung leiten Sie bitte die MINOX ACX 100 zusammen mit dem Original des maschinengeschriebenen Kaufbelegs und einer Schilderung der Beanstandung dem Kundendienst der MINOX GmbH oder einer Landesvertretung zu.
- 5) Touristen steht im Bedarfsfalle unter Vorlage des maschinengeschriebenen Kaufbelegs die Vertretung des jeweiligen Reiselandes gemäß den Regelungen zur Gewährleistung der MINOX GmbH zur Verfügung.

MINOX GmbH  
Walter-Zapp-Str. 4  
D-35578 Wetzlar / Germany  
Tel.: +49 (0) 6441 / 917-0  
Fax: +49 (0) 6441 / 917-612  
info@minox.com  
www.minox.com

## Content

<b>Controls</b> ( <i>see page 2</i> )	17	<b>My first video</b>	22
<b>Introduction</b>	17	- Begin recording	22
<b>Scope of delivery</b>	18	- Stop recording	22
<b>Get to know your MINOX ACX 100</b>	18	- Playback	22
- Interior	19	<b>The LED indicators</b>	22
- Battery	19	- Warning when the memory card is almost full	22
- Optics/Electronics	19	- Warning when the battery charge is low	22
- Sound	19	<b>Mounting the MINOX ACX 100</b>	23
- Resolution/Memory space	19	- Mounting the camera using the Velcro pad	23
- Module alignment	20	- Mounting the camera using the Velcro strap	24
- Suggested system requirements	20	- Releasing the camera from the adapter	25
<b>Set-up</b>	20	<b>Care and Maintenance</b>	25
- Open the covering	20	- Environments to avoid	25
- Close the covering	21	- Storing your MINOX ACX 100	25
- Inserting the battery	21	- Cleaning your MINOX ACX 100	25
- Charging the battery	21	<b>Serial number</b>	26
- Removing the battery	21	<b>Technical data</b>	27
- Inserting the memory card	21	<b>Warranty terms</b>	28
- Removing the memory card	21		
- Setting the resolution	21		
- Attaching the lens covering	21		



## **Controls** *(see page 2)*

1. 180° rotatable camera module (- 90 °/+ 90 °)
2. Alignment marking on the module
3. Arrow for aligning the module
4. Main switch (On/Off)
5. Main LED: power indicator
6. Mounting bracket (at the bottom of camera body)
7. Quick release (both sides of camera body)
8. Covering for: resolution switch, USB port, memory card slot and battery compartment
9. Switch for setting the resolution: 1080p / 720p
10. USB port
11. Memory card slot
12. Battery compartment
13. LED (left): indicates charging process
14. LED (middle): indicates remaining memory space
15. LED (right): indicates low battery power

## **Introduction**

Congratulations on the purchase of your MINOX ACX 100. Like all MINOX products, this device conforms to the long-standing tradition of our establishment – combining high functionality, dependability and comfort with outstanding optical quality.

The MINOX ACX 100 was especially designed for those who wish to visually re-experience their sports or outdoor adventure. And that in HD quality. Whether mountain biking, snowboarding or cycling: the MINOX ACX 100 is your new companion every step of the way.

These instructions should help you to discover the full potential of your MINOX ACX 100 and to maximise its use. Take a few moments of your time to read through the following instructions to thoroughly get to know your MINOX ACX 100 before using it.

We wish you endless action-packed and fun-filled recordings with your MINOX ACX 100.

## Scope of delivery

MINOX ACX 100 Action Cam  
Rechargeable Lithium-ion battery  
Lens cap  
4 GB SDHC memory card (Class 6)  
USB cable  
Mounting kit consisting of: helmet adapter, strap and Velcro mounting pad  
Instruction manual

### **Please note: Disposal of electric and electronic devices**

(Valid in the EU as well as many other European countries with separate waste collection systems.) This device contains electric and electronic elements and may not be disposed of in regular or household waste. Please bring this device to the appropriate collection point in your community, commonly set up for this express purpose. These services are usually free of charge. This device contains an exchangeable battery; this must first be removed and disposed of likewise at the appropriate waste collection points. Further information on this topic can be found at your local community centre, the local waste disposal company or in the shop where you purchased this device.

## Get to know your MINOX ACX 100

The MINOX ACX 100 is a small, light and handy action cam for recording videos in full HD quality (optionally, videos can be recorded in 720p). Thanks to the robust and weatherproof housing, your action cam can be used in many different situations.

The super wide angle and high quality 135° rotatable camera module allows for unusual mounting positions to capture and depict your immediate surroundings as horizontally as possible.

The included 4 GB SDHC memory card has a storage capacity of approx. 45 minutes of full HD recordings (correspondingly more if set at 720p). Memory cards with up to 32 GB can be used in your MINOX ACX 100.

The intuitive single-switch operation and the quick and easy mounting assembly guarantee a convenient handling of your MINOX ACX 100. The MINOX ACX 100 can be attached securely to different types of helmets using the included mounting kit.

## Interior

Behind the covering (8) you can find the switch (9) for setting the resolution (1080p/720p), the USB port (10), the memory card slot (11) and the battery compartment (12).

## Battery

The Lithium-ion battery included in the delivery is rechargeable. If completely empty, charging the battery via USB cable takes approx. 2 hours.

## Optics/Electronics

The 135° MINOX wide angle lens records videos in best quality and with pin sharp contrast, thanks to the automatic exposure control and automatic white balance.

**Note:** The pincushion distortion at the outer edges of the picture is a typical characteristic of wide angle lenses. This provides however, greater and smoother image.

## Sound

The sound is recorded via the fully integrated mono microphone which enhances the effects of the video as a whole and records sound whenever the camera has been activated.

## Resolution/Memory space

You can record videos in the higher 1080p full HD quality or in 720p. Please take into consideration that recording videos in HD quality requires nearly double the amount of memory:

*Memory capacity in full HD, 1080p*

1 h = 5.55 GB\*

1 GB = 11 min.\*

*Memory capacity, 720p*

1 h = 2.53 GB\*

1 GB = 23 min.\*

\*approximate values

**Note:** Please use the SDHC card included in the scope of delivery or an equivalent SDHC class 6 card or higher – this card category provided the best results in the developmental and testing phases of the MINOX ACX 100. Your action cam supports SDHC memory cards with up to 32 GB.

## Module alignment

In normal recording position, the black dot (2) on the module tube should be aligned with the arrow (3) on the camera body (Fig. 2). This position is ideal for mounting the camera vertically onto helmets, handlebars etc. If vertically mounting the camera is not possible, the module tube (1) can be turned 90° to the right or left to adjust the angle of view (Fig. 3). If the camera is mounted horizontally on the left, turn the lens tube to the right. If the camera is mounted horizontally on the right, turn the lens tube to the left. The black dot on the module tube can be used for angle orientation.

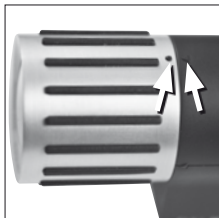


Fig. 1



Fig. 2

We recommend having a second person check the position of the camera before you begin recording. Using the MINOX lettering on the top front of the module tube (1) can also be a help when adjusting the angle of view

## Suggested system requirements

Windows XP, Vista, 7  
Windows Media Player 10  
DirectX 9.0  
3.0 GHz Processor or higher  
i5 processor  
512 MB RAM  
128 MB graphic card  
1920 x 1440 screen resolution

## Set-up

### Open the covering

Open the covering on the back of the camera (8) by pushing it down and pull the covering out towards you until it is fully opened.

### **Close the covering**

Fold the covering (8) towards the port and push up until firmly in place. The MINOX ACX 100 should always be used when the covering is completely closed.

### **Inserting the battery**

Insert the battery into the compartment (12) so that the sticker on the battery is facing towards the USB port (10) and the golden contacts to the right of the camera. The battery has been inserted properly if there has been an audible click.

### **Charging the battery**

Before connecting your MINOX ACX 100 to your computer with the USB cable, make sure it is turned off. As soon as the camera has been connected, the charging process will automatically begin and the green LED on the left (13) will light up. When this LED turns off, the charging process is finished.

### **Removing the battery**

To release the battery, push the small pin down located at the upper right of the battery compartment. The battery will be released and can now be removed.

### **Inserting the memory card**

Open the covering and insert the memory card into the SD card slot (11) with the gold contacts facing the USB port (10). The memory card has been inserted properly if there has been an audible click.

### **Removing the memory card**

Carefully push the memory card inwards and let go. The card will then be released and can now be removed.

### **Setting the resolution**

You can choose between two resolutions. If the switch (9) has been pushed up (HI), the MINOX ACX 100 will record in the highest resolution (1080p = full HD). If you wish to record in the lower resolution (720p), push the switch down (LO).

### **Attaching the lens covering**

Always use the lens covering to protect the lens from foreign bodies like raindrops, saltwater, dust or sand, when your MINOX ACX 100 is not in use.

## My first video

### Begin recording

To begin recording, push the main switch (4) towards the module tube. A red marking will now appear below the switch. The red LED (5) will first blink four times. The recording will begin as soon as the LED lights up permanently.

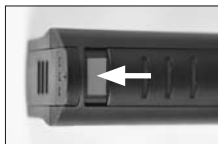


Fig. 3  
Red Marking:  
Main switch in the  
ON position

### Stop recording

Push the main switch back until the red marking is no longer visible. The red LED (5) will blink several times while the camera saves the recording to the SD card. The storage process is finished when the LED stops blinking – the camera will then turn itself off.



Fig. 4  
Main switch in the  
OFF position

## Playback

Your videos can be viewed on a PC, laptop or similar device. Turn your MINOX ACX 100 off and connect it to your device using the USB cable. Turn your camera on by pushing the main switch (4) forward. Your MINOX ACX 100 will now be recognised as a mass-storage device. As no software is required, you can view your videos on practically any PC or laptop.

**Note:** Please pay attention to the recommended system requirements.

## The LED indicators

### Warning when the memory card is almost full

If the SD memory card is almost full, the middle LED (14) will begin to blink red. If the card is full, the MINOX ACX 100 will automatically stop recording and the middle LED will light up red for 30 seconds. After a further 30 seconds, the camera will turn itself off.

### Warning when the battery charge is low

If the battery is getting low on power, the right LED (15) will begin to blink green. If the battery is too

low to record videos, the MINOX ACX 100 will automatically stop recording and the right LED will light up green for 30 seconds. After a further 30 seconds, the camera will turn itself off.

## Mounting the MINOX ACX 100

The MINOX ACX 100 can be used in a variety of situations. Using the mounting kit included in the scope of delivery, the MINOX ACX 100 can be mounted on various types of helmets.

Using the **Velcro pad** is ideal to mount the camera on helmets with large smooth surfaces e.g. ski / snowboard



Fig. 5

For helmets with ventilation (e.g. bicycle helmets), mounting the camera can be best accomplished when using the **Velcro strap**.



Fig. 6

### Mounting the camera using the Velcro pad

Peel the two halves of the Velcro apart and remove the protective foils on both halves. Place one of the halves lengthwise on the middle of the helmet and press firmly, being careful to match the direction in which the camera



Fig. 7  
Mounting the camera:  
Push the adapter carefully into the mounting bracket

adapter will be mounted. Attach the adhesive side of the other Velcro half to the adapter and then press the adapter firmly onto the helmet, bringing the two Velcro halves together. Slide the mounting bracket (6) on the bottom of the action cam onto the adapter until you hear an audible click (see Fig. 7). Carefully move the camera and helmet from side to side to ensure that the camera is firmly in place.

### Mounting the camera using the Velcro strap\*

Insert the strap into one of the openings of the adapter with the Velcro side up, ensuring that the strap runs underneath the mounting adapter. Pull the strap up and through the other side of the adapter. Pull the strap through the openings until the buckle is positioned snugly against the adapter.

Position the adapter over the centre of the helmet and insert the strap through one of the ventilation openings. Pull the strap up and through a parallel ventilation opening and then through the buckle near the mounting bracket – be sure that the camera is aligned vertically and as central as possible on the helmet. Tightly fasten the Velcro sides of the strap together to avoid any unnecessary movement of the camera.



Fig. 8



Fig. 9



Fig. 10



Fig. 11



Fig. 12



Fig. 13



Slide the mounting bracket (6) on the bottom of the action cam onto the adapter until you hear an audible click (see Fig. 12). Carefully move the camera and helmet from side to side to ensure that the camera is firmly in place.

\* Subject to technical changes

### **Releasing the camera from the adapter**

To release the camera from the adapter, simultaneously press the quick release buttons on both sides of the camera with a thumb and finger and pull the camera up and away (see Fig. 13).

Further mounting kits are available at [www.minox.com](http://www.minox.com).

## **Care and Maintenance**

Please read the following tips to ensure correct usage of your MINOX ACX 100.

### **Environments to avoid**

Do not store your MINOX ACX 100 in:

- areas with direct sunlight or extreme temperatures like the inside of a car during summer.
- areas influenced by strong magnetic fields like electro-motors, transformers or strong magnets.
- areas where aggressive chemicals like pesticides, rubber or vinyl products are stored over extended periods of time.

### **Storing your MINOX ACX 100**

If your MINOX ACX 100 will not be used for an extended period of time, remove the battery and store the camera in a dry place.

### **Cleaning your MINOX ACX 100**

Use a small soft brush to remove dust and larger particles from the camera and lens. Lightly wipe the surface with a dry and lint-free cloth. If there are stains on the lens, put a drop of liquid lens cleaner on the cloth and gently wipe the surface of the lens. Do not

scratch any of the surfaces of your MINOX ACX 100 with hard objects. Do not use aggressive substances such as solvents, benzene or insecticides. These substances can negatively react with the camera body and destroy the protective coating. We suggest using the MINOX cleaning kit (order nr. 69731) to clean your MINOX ACX 100. Other suitable cleaning agents can be found at appropriate retailers.

## Serial number

You can find the serial number of your MINOX ACX 100 on the bottom of the camera. It is suggested to write this number on your purchase receipt and keep it in a safe place. This can be useful to help identify your MINOX ACX 100 in the case of theft or loss.



Fig. 14

## Technical data

Lens	Fixed-focus, 2.9 mm wide angle
Aperture	f/2.2
Angle of vision	135°
Video	HD video selectable resolutions: 1080 p or 720 p frame frequency: 30 fps
Sensor	Highly sensitive HD CMOS sensor with 1080 p resolution
Video format	H.264 compression in .MOV format
Exposure	Automatic
White balance	Automatic
Storage	SDHC card up to 32 GB
Record duration	approx. 45 min (4 GB in 1080p)
USB	USB 2.0 to charge battery and to transfer files
Battery	Internal, 1000 mAh rechargeable Lithium-ion
Camera body	Weatherproof metal / synthetic body
Measurements	Length: 110 mm / 4.3 in. Width: 35 mm / 1.4 in.
Weight	124 g / 4.4 oz. (incl. battery and memory card)
<b>Order number</b>	<b>61607</b>

## Warranty terms

With the purchase of the MINOX ACX 100, you have purchased a product that has been manufactured and tested in accordance with particularly stringent quality standards. This product is covered by a warranty of 2 years from the date of purchase and is subject to the following conditions:

- 1) During the warranty period, complaints based on manufacturing defects will be corrected at the sole discretion of MINOX GmbH by repair, replacement of defective parts or replaced completely by an equally flawless product. Further claims of any kind and regardless of legal reasons in connection with this warranty are excluded from the warranty terms.
- 2) Warranty claims are invalid if the defects are due to improper treatment caused by use of other accessories, intervention by unauthorized persons or workshops, or if the serial number has been manipulated or destroyed.
- 3) Warranty claims can only be made upon presentation of the original receipt from an authorized dealer.

- 4) To make a warranty claim, please return the MINOX ACX 100 along with the original receipt and a full description of the defects to the MINOX customer service or a local MINOX representative.
- 5) If necessary, tourists may claim the full warranty if the proof of purchase is presented to a MINOX representative in the respective country.

MINOX GmbH  
Walter-Zapp-Str. 4  
35578 Wetzlar  
Germany  
Tel.: +49 (0) 6441 / 917-0  
Fax: +49 (0) 6441 / 917-612  
eMail: [info@minox.com](mailto:info@minox.com)  
Internet: [www.minox.com](http://www.minox.com)

## Table des matières

Éléments de commande <i>(voir page 2)</i>	30	- Interruption de la prise de vue	35
Introduction	30	- Visualisation des prises de vues	36
Contenu de la livraison	31	<b>Les témoins lumineux (LED)</b>	36
Faites connaissance avec votre MINOX ACX 100	31	- Avertissement lors d'une quasi-saturation de la carte mémoire	36
- Connexions	32	- Avertissement en cas de faible niveau de charge de la batterie	36
- La batterie	32	<b>Montage de la caméra</b>	36
- Optique/Électronique	32	<b>MINOX ACX 100 sur un support</b>	36
- Son	32	- Montage sur un casque lisse avec un support plat	37
- Définition des prises de vues / Volume de stockage	32	- Montage sur un casque ventilé à l'aide d'une bande adhésive	38
- Orientation des images	33	- Séparation de l'adaptateur et de la caméra	39
<b>Préliminaires</b>	34	<b>Conseils d'entretien</b>	39
- Ouverture du clapet de protection	34	- Endroits à éviter	39
- Fermeture du clapet de protection	34	- Rangement de la MINOX ACX 100	39
- Installation de la batterie	34	- Nettoyage de votre MINOX ACX 100	39
- Charge / Recharge de la batterie	34	<b>Numéro de série</b>	40
- Enlèvement de la batterie	34	<b>Informations techniques</b>	41
- Installation de la carte mémoire	34	<b>Conditions de la garantie</b>	42
- Enlèvement de la carte mémoire	35		
- Sélection de la définition vidéo	35		
- Utilisation du couvercle d'objectif	35		
<b>Ma première vidéo</b>	35		
- Déclenchement de la prise de vue	35		

## Éléments de commande *(voir page 2)*

1. Module de caméra rotatif sur un axe de 180 degrés (- 90°/+ 90°)
2. Point de repère sur le tube de l'objectif
3. Fléchage de repère pour le réglage de l'objectif
4. Interrupteur principal (Marche/Arrêt)
5. Témoin lumineux principal (LED): Statut de l'enregistrement
6. Support pour le montage de l'adaptateur pour casque (au-dessous du boîtier)
7. Barrettes de verrouillage/déverrouillage rapides (une de chaque côté du boîtier)
8. Sous le clapet de protection: Sélecteur de la définition – Connexion USB – Logements de la carte mémoire et de la batterie
9. Sélecteur de la définition vidéo 1080p /720p
10. Port USB
11. Slot pour la carte mémoire
12. Logement pour la batterie
13. Témoin lumineux de gauche: Indication d'activité de la batterie
14. Témoin lumineux du milieu: Indication de la capacité mémoire restante sur la carte
15. Témoin lumineux de droite: Indication du faible niveau de charge de la batterie Li-Ion

## Introduction

Nous vous félicitons pour l'acquisition de la caméra vidéo MINOX ACX 100. À l'instar des autres produits MINOX, elle bénéficie des attributs sur lesquels repose la tradition MINOX: Une qualité optique hors pair alliée à une fonctionnalité de haut niveau, confortées par la sécurité et le confort d'emploi.

Cette MINOX ACX 100 Action Cam a été spécialement élaborée pour celles et ceux qui, plus tard, veulent revivre les activités sportives et de plein air qu'ils ont vécues. Et ce, en vidéo très haute définition. Que vous pratiquiez le VTT, le snowboard ou le cyclisme, cette caméra Action Cam (caméra embarquée) accompagnera chacun de vos mouvements.

Avec ce mode d'emploi, nous voudrions vous aider à exploiter optimalement les multiples possibilités que recèle votre nouvelle MINOX ACX 100. Avant son premier emploi, pour bien vous familiariser avec son fonctionnement, merci de lire les conseils qui suivent. Nous vous souhaitons de réaliser de nombreuses prises de vues en pleine action avec votre MINOX ACX 100 Action Cam et, ainsi, de passer de nombreux bons moments avec elle, grâce à elle.

## Contenu de la livraison

MINOX ACX 100 Action Cam (Caméra embarquée)  
Batterie lithium-ion rechargeable  
Couvercle de protection de l'objectif  
Carte Mémoire SDHC 4 Go (Classe 6)  
Câble USB  
Kit de montage comprenant: Adaptateur pour casque,  
bande adhésive et support plat de fixation  
Mode d'emploi

### Information relative à l'élimination d'équipements électriques/électroniques

(Information valable pour les pays de l'Union Européenne et les autres pays d'Europe disposant d'un système séparé de ramassage/recyclage).

Comme ce produit contient des éléments de construction électriques/électroniques, il ne doit pas être jeté aux ordures ménagères normales. En fin de vie, il faut le remettre au service de ramassage/recyclage organisé par l'administration locale. Cette démarche est gratuite. Si l'appareil concerné contient batteries/piles/accus interchangeables, ceux-ci doivent être préalablement retirés de l'appareil

et éliminés en respectant la réglementation en vigueur. Pour plus d'informations, veuillez contacter l'administration communale locale, une entreprise spécialisée dans le recyclage ou le magasin où vous avez acquis cet appareil.

## Faites connaissance avec votre MINOX ACX 100

La MINOX ACX 100 (Action Cam/caméra embarquée) est une caméra vidéo petite, légère et pratique permettant de filmer en très haute définition (Full HD) ou, optionnellement, avec une résolution de 720p. Le boîtier robuste et résistant aux intempéries qui la protège permet son utilisation dans pratiquement toutes les situations.

Son objectif super grand-angulaire très performant appréhende un champ de vision de 135° permettant de couvrir un vaste domaine. Même lorsque la caméra est montée dans des positions inhabituelles, elle restitue des plans horizontaux grâce à son module rotatif.

Avec sa carte mémoire SD de 4 Go (livrée de série) on peut filmer jusqu'à 45 minutes en très haute définition (Full HD) et proportionnellement plus en 720p. La MINOX ACX 100 est compatible pour la réception de cartes mémoires jusqu'à 32 Go.

Son utilisation intuitive via un seul interrupteur et son montage/démontage faciles et rapides garantissent une manipulation confortable de cette caméra vidéo. Le kit de montage - aussi inclus dans la livraison - permet une fixation rapide et fiable sur pratiquement tous les types de casques.

### **Connexions**

Sous le clapet (8) se trouvent le commutateur pour la définition vidéo (1080p/720p) (9), la connexion USB (10), le slot d'insertion de la carte mémoire (11) et le logement pour la batterie (12).

### **La batterie**

La batterie Lithium-Ion, incluse dans la livraison, est rechargeable. Si elle est complètement déchargée, sa recharge via une connexion USB usuelle, peut prendre 2 heures environ.

### **Optique/Électronique**

L'objectif MINOX grand-angulaire de 135° réalise des prises de vues vidéo d'une grande qualité avec un contraste élevé et ce, grâce à un réglage de l'exposition et une compensation des valeurs de blancs automatiques.

**Remarque:** La représentation en forme de coussinet (Effet œil de poisson) qui se manifeste sur les bords extérieurs de l'image est une caractéristique typique des objectifs à grands-angle qui, par ailleurs, appréhendent un cadrage d'image plus conséquent et offrent une image d'aspect plus tranquille.

### **Son**

La bande-son produite par le microphone mono souligne efficacement la lecture des images. La prise de son n'est possible que lors d'un tournage vidéo.

### **Définition des prises de vues / Volume de stockage**

Il est possible de tourner des vidéos en très haute définition avec 1080 p. (Full HD) ou avec 720 p. Il faut cependant ici considérer qu'un tournage en «Full HD» occupera sur la carte mémoire un espace prati-



quement équivalant au double de celui occupé par un tournage en 720 p.

*Occupation de la mémoire en Full HD 1080 p*

1 h = 5,55 Go\*

1 Go = 11 min\*

*Occupation de la mémoire en 720 p*

1 h = 2,53 Go\*

1 Go = 23 min\*                      \*Données approximatives

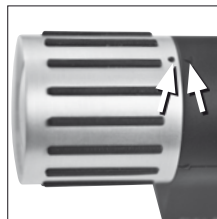
**Remarque:** Nous vous conseillons d'utiliser la carte mémoire SDHC (Classe 6 ou supérieure) incluse dans l'équipement de base car celle-ci a donné les meilleurs résultats lors des prises de vues et de leur lecture lors des tests effectués par MINOX. Votre MINOX ACX 100 est compatible pour les cartes mémoire jusque 32 Go (SDHC).

### **Orientation des images**

En position normale de l'objectif de la MINOX ACX 100, le point noir (2) du module se trouve directement devant la petite flèche (3) (Illustr. 1). Ce positionnement est adéquat pour toute fixation horizontale de la caméra (p. ex. au centre d'un casque, sur un guidon

d'une bicyclette, etc.). Cependant, si une fixation horizontale n'est pas réalisable, on peut modifier l'orientation de la prise de vues en tournant le module de la caméra vers la droite/gauche et ce, respectivement, jusqu'à 90° (Illustr. 2). Comme repère, utiliser le point noir (2) figurant sur le tube de l'objectif.

Avant le tournage, nous suggérons – si possible - de faire vérifier la bonne position de la caméra par une autre personne. Outre les points de repère noirs, le positionnement horizontal du nom MINOX situé au-dessus de l'objectif (1) représente de son côté une autre orientation fiable.



Illustr. 1



Illustr. 2

D'autre part, si on penche la caméra vers la gauche, il faudra corriger la position du module en sens inverse, donc vers la droite. On procèdera de même – mais dans l'autre sens – si on penche la caméra vers la droite.

## **Préliminaires**

### **Ouverture du clapet de protection**

Ouvrez le clapet (8) situé à l'arrière de la caméra en le poussant vers le bas. Ensuite, tirez-le vers vous jusqu'à ouverture complète.

### **Fermeture du clapet de protection**

Pour refermer le clapet, on le pousse vers le haut, vers les 3 témoins lumineux (LED). Veillez à utiliser seulement le MINOX ACX 100 avec ce couvercle fermé.

### **Installation de la batterie**

Glisser la batterie - incluse dans la livraison – dans son logement (12), en position correcte comment avec ses contacts dorés orientés vers le bas. Si elle bien positionnée, un petit déclic se fera entendre.

### **Charge / Recharge de la batterie**

À l'aide du câble USB – inclus dans la livraison - reliez le port USB du MINOX ACX 100 (activé) à celui de votre ordinateur. La charge/recharge commence alors automatiquement.

Tant que dure cette opération, le témoin lumineux vert, à gauche (13), reste allumé. Son extinction signale la fin de la charge/recharge de la batterie.

### **Enlèvement de la batterie**

Pour ôter la batterie, presser sur le petit blocage visible juste au-dessus de la batterie. Il suffit ensuite de faire glisser celle-ci vers l'extérieur.

### **Installation de la carte mémoire**

Ouvrir le couvercle et glisser la carte SD dans le slot (11), avec ses contacts dorés orientés vers le bas, du côté de la connexion USB (10). Pousser à fond avec l'index. Un petit déclic confirmera le bon positionnement de la carte.

### **Enlèvement de la carte mémoire**

Presser avec l'index sur le bord de la carte, vers le bas. Débloquée, elle va vers le haut. Il ne reste plus alors qu'à la sortir de son logement.

### **Sélection de la définition vidéo**

Deux définitions d'images vidéo sont proposées. Si le sélecteur (9) est positionné sur «HI» (= haut), la MINOX ACX 100 filmera en très haute définition, soit 1080 p. S'il est positionné sur «LO» (= bas), elle tournera avec une définition de 720 p.

### **Utilisation du couvercle d'objectif**

Ce couvercle a pour but de protéger l'objectif de votre MINOX ACX 100 contre les dommages que pourraient lui causer les corps étrangers, la pluie, l'eau salée, la poussière, le sable, etc. Il est donc conseillé de garder ce couvercle installé lorsque l'objectif n'est pas utilisé.

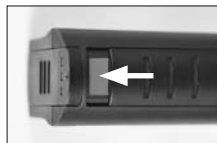
## **Ma première vidéo**

### **Déclenchement de la prise de vue**

Pour filmer, pousser d'abord l'interrupteur principal (4) vers l'objectif. Un rectangle rouge apparaît alors sous l'interrupteur et le témoin lumineux principal (5) clignote quatre fois. Il reste ensuite allumé en permanence, ce qui indique que la prise de vue est en cours.

### **Interruption de la prise de vue**

Ramenez l'interrupteur principal vers l'arrière. Le rectangle rouge disparaît alors et le témoin principal LED rouge (5) se met à clignoter pour indiquer que le proces-



Illustr. 3  
Rectangle rouge:  
Interrupteur principal  
«en marche»



Illustr. 4  
Interrupteur principal  
«hors circuit»

sus de mémorisation de la prise de vues est en cours. Puis il s'éteindra, signalant ainsi la fin de cette opération et la mise hors circuit de la caméra.

### **Visualisation des prises de vues**

Cette lecture s'effectue à l'aide d'un ordinateur (PC/Laptop ou de tout autre support similaire). Pour ce faire, mettez d'abord la caméra hors circuit puis connectez-la sur votre ordinateur à l'aide du câble USB (inclus dans la livraison). Remettez ensuite la caméra en marche et ce, en poussant l'interrupteur principal vers l'avant (4). L'ordinateur considèrera alors automatiquement votre MINOX ACX 100 comme un support de stockage. Aucun logiciel n'étant requis, vos vidéos pourront être visionnées pratiquement sur n'importe quel lecteur ou ordinateur.

**Remarque:** Veuillez cependant prendre en compte la compatibilité avec les systèmes d'exploitation requis.

## **Les témoins lumineux (LED)**

### **Avertissement lors d'une quasi-saturation de la carte mémoire**

Lorsque la carte mémoire est presque saturée, le témoin rouge du milieu (14) s'allume. En cas de saturation de la carte, la MINOX ACX 100 interrompt la prise de vues et ce même témoin rouge reste allumé 30 secondes. Ensuite, la caméra se met d'elle-même hors circuit.

### **Avertissement en cas de faible niveau de charge de la batterie**

Dans ce cas, le témoin vert, à droite (15) se met à clignoter. Lorsque la charge ne permet plus la prise de vue, la MINOX ACX 100 l'interrompt. Ce même témoin vert reste allumé 30 secondes. Ensuite, la caméra se met d'elle-même hors circuit.

## **Montage de la caméra MINOX ACX 100 sur un support**

La caméra Action Cam offre de multiples possibilités d'utilisation. Ainsi, avec le kit de montage – inclus dans la livraison – on peut fixer la MINOX ACX 100 sur différents types de casques.

Une fixation à l'aide d'un support plat convient pour les casques présentant une surface lisse (comme les casques pour le ski ou le snowboard).



Illustr. 5

Pour les casques ventillés qui n'offrent pas de surface lisse (comme les casques de vélo), le montage de la caméra Action Cam s'effectue avec une **bande de fixation**, aussi incluse dans la livraison de base.



Illustr. 6

### Montage sur un casque lisse avec un support plat

Séparez les deux bandes auto-agrippantes de la fermeture velcro. Ôtez le film de protection. Disposez une des surfaces adhésives de la bande velcro au centre du casque, dans le sens de la longueur. Ensuite, apposez la surface adhésive opposée de la bande sous l'adaptateur. Amenez ensuite les 2 surfaces auto-agrippantes velcro l'une sur l'autre. Introduisez maintenant l'adaptateur dans les rails du support de montage (6) situés sous la caméra. Un petit déclic confirmera une bonne installation. (Voir illustration 7). Vérifiez enfin si l'Action Cam est solidement fixée en remuant le casque.



Illustr. 7  
Montage de la caméra: Poussez l'adaptateur dans les rails de montage situés sous la caméra

## Montage sur un casque ventilé à l'aide d'une bande adhésive\*

Introduisez la bande auto-agrippante velcro du haut vers le bas dans une des ouvertures latérales de l'adaptateur (Illustr. 8). Faites la passer sous celui-ci et ressortez-la du côté opposé (Illustr. 9). Faites glisser la bande plus avant dans les ouvertures. Positionnez ensuite l'adaptateur tout près de la boucle et ajustez adéquatement la longueur de la bande (Illustr. 10). Choisissez un endroit du casque où l'adaptateur pourra reposer à l'horizontale. Passez ensuite la bande vers le bas, par l'ouverture la plus proche du casque et glissez la dans la boucle restée libre. Unissez les deux bandes auto-agrippantes velcro précisément, l'une sur l'autre (Illustr. 11). Maintenant, vous pouvez installer votre MINOX ACX 100 sur l'adaptateur. Un petit déclic confirmera une bonne installation. Vérifiez enfin si l'Action Cam est solidement fixée en remuant le casque.

D'autres kits de montage sont livrables en option. Pour plus d'informations, veuillez consulter le site MINOX: [www.minox.com](http://www.minox.com)

\* Sous réserve de modifications techniques



Illustr. 8



Illustr. 9



Illustr. 10



Illustr. 11



Illustr. 12

## Séparation de l'adaptateur et de la caméra

Pressez d'abord avec le pouce et l'index sur les deux barrettes (7) situées de chaque côté du boîtier de la caméra. Ensuite, séparez la caméra de l'adaptateur.



Illustr. 13

## Conseils d'entretien

Afin d'assurer un usage adéquat et prolongé de votre caméra vidéo MINOX ACX 100, veuillez prendre connaissance des informations qui suivent.

### Endroits à éviter

- Les endroits directement exposés aux rayons du soleil ou ceux soumis à des températures extrêmes comme, par exemple, une auto fermée en été.
- Les endroits soumis à un fort champ magnétique (p. ex. à proximité de moteurs électriques, de transformateurs ou d'aimants)
- Les endroits où ont longtemps été stockés des pro-

duits chimiques tels que des pesticides, du caoutchouc, des produits en vinyle

### Rangement de la MINOX ACX 100

Si vous n'utilisez pas votre caméra pendant un long temps, il est conseillé d'en ôter la batterie et de la ranger, de préférence, dans un endroit sec.

### Nettoyage de votre MINOX ACX 100

Pour en éloigner la poussière, utilisez un petit pinceau à poils doux. Essuyez-en soigneusement la surface à l'aide d'un chiffon sec, doux et non-pelucheux. Si une souillure persiste sur l'objectif, mettez une goutte de produit de nettoyage pour lentilles sur un chiffon optique et essuyez doucement la surface de la lentille. Éloignez de votre appareil tout objet qui pourrait en griffer ou rayer la surface. N'utilisez jamais de substances agressives près de lui, tels que dissolvants, benzène ou insecticide. Ceux-ci pourraient attaquer le revêtement du boîtier. Pour l'entretien de votre MINOX ACX 100, nous vous conseillons le kit de nettoyage optique MINOX (Code N° 69731). Mais vous pouvez aussi trouver d'autres produits pour l'entretien des optiques dans le commerce spécialisé.

## Numéro de série

Au dos de la caméra MINOX ACX 100 figure un numéro de série «individuel». Nous vous conseillons de le noter dès son acquisition et de le conserver dans un endroit sûr.



Illustr. 14



## Informations techniques

Lentille	2,9 mm, à grand-angle, à focalisation fixe
Diaphragme	F/2.2
Angle de vision	135°
Vidéo	Très haute définition HD résolutions sélectionnables: 1080 p ou 720 p Fréquence d'images: 30 ips
Capteur	Capteur à haute sensibilité HD CMOS avec une résolution de 1080p
Format vidéo	Format de compression H.264 en format fichier MOV
Exposition	Automatique
Compensation des blancs	Automatique
Mémorisation	Carte mémoire SDHC compatible jusqu'à 32 Go maximum
Durée de prise de vue	45 minutes environ (4 Go avec une définition de 1080p)
USB	USB 2.0 pour transfert de données et la charge de la batterie intégrée
Batterie	Batterie intégrée Lithium-Ion de 1000 mAh, rechargeable
Boîtier de la caméra	Boîtier en métal résistant aux intempéries/Matière synthétique
Dimensions	Longueur: 110 mm Diamètre: 35 mm
Poids	124 g (y compris la batterie et la carte mémoire)
<b>Numéro de code</b>	<b>61607</b>

## Conditions de la garantie

Avec l'acquisition de cette caméra MINOX ACX 100, vous avez opté pour un produit fabriqué sous l'égide de critères de qualité stricts. Cet appareil bénéficie d'une garantie de deux années à partir du jour de sa vente par un revendeur autorisé et ce, suivant les conditions décrites ci-dessous.

- 1) Pendant la période de garantie, il sera remédié gratuitement aux réclamations ayant pour origine un défaut de fabrication et ce, suivant notre propre appréciation, par le biais d'une remise en état, d'un changement des pièces défectueuses ou d'un remplacement par un produit similaire, en parfait état. Toute demande qui sortirait de ce cadre – quelle qu'en soit la nature et quel qu'en soit le motif juridique – en rapport avec la présente prestation de garantie, est exclue.
- 2) Tout droit de recours à la garantie devient caduc si l'objet de la réclamation a pour origine une manipulation incorrecte – y inclus l'utilisation d'accessoires étrangers – ou si une intervention a été effectuée par des personnes et des ateliers non autorisés, ou si le numéro de fabrication a été rendu méconnaissable.

- 3) Les droits à la garantie ne peuvent être invoqués que sur présentation d'un justificatif d'achat imprimé, émanant d'un revendeur autorisé.
- 4) En cas de recours à la garantie, veuillez faire parvenir votre MINOX ACX 100, accompagnée de l'original du justificatif d'achat imprimé et d'une description de la réclamation, au Service Après Vente de la société MINOX GmbH ou à une de ses succursales régionales.
- 5) Pour les touristes: En cas de besoin, la représentation du pays visité se tient à leur disposition et ce, conformément aux conditions qui régissent le recours aux prestations de garantie, comme définies par la société MINOX GmbH et ce, sur présentation du justificatif d'achat imprimé.

MINOX GmbH  
Walter-Zapp-Str. 4  
D-35578 Wetzlar / Germany  
Tel.: +49 (0) 6441 / 917-0  
Fax: +49 (0) 6441 / 917-612  
info@minox.com  
www.minox.com



Änderungen in Konstruktion und Ausführung vorbehalten.  
Die Marke MINOX ist eine eingetragene Marke der MINOX GmbH, Wetzlar.  
Design subject to alterations without notice.  
MINOX is a registered trademark of MINOX GmbH, Wetzlar.  
Sous réserve de modifications.  
MINOX est une marque déposée par MINOX GmbH, Wetzlar.

## **MINOX GmbH**

Walter-Zapp-Str. 4

D-35578 Wetzlar, Germany

Tel.: +49 (0) 6441 / 917-0

Fax: +49 (0) 6441 / 917-612

e-mail: [info@minox.com](mailto:info@minox.com)

**[www.minox.com](http://www.minox.com)**