

# **MINOX**

**BD 9.5x42 IF**

**Bedienungsanleitung**

## MINOX BD 9.5x42 IF

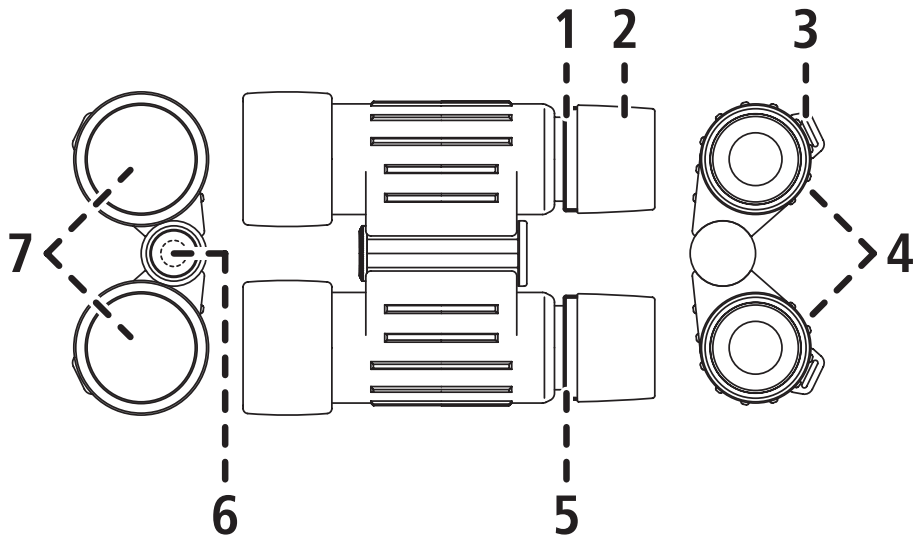
- Deutsch

### Achtung!

Blicken Sie mit einem Fernglas **niemals** in die Sonne. Dies kann zu irreparablen Augenverletzungen führen.



# MINOX BD 9.5x42 IF



# Inhaltsverzeichnis

<b>Einleitung</b>	Seite <b>3</b>
<b>Lernen Sie Ihr Fernglas kennen</b>	Seite <b>4</b>
- Bedienungselemente	
<b>Vorbereitung des Fernglases</b>	Seite <b>5</b>
- Anbringung des Trageriemens	
<b>Einstellung des Fernglases</b>	Seite <b>5</b>
- Einstellung des Augenabstand	
- Scharfstellung	
- Hinweis für Brillenträger	
- Benutzung mit und ohne Brille	
<b>Weitere Funktionen</b>	Seite <b>6</b>
- Stativ-Adapter	
<b>Pflegetipps</b>	Seite <b>7</b>
- Fernglas-Tasche	
- Reinigung des Fernglases	
- Reinigung der Objektive	
- Serien-Nummer	
<b>Tipps zur Benutzung des Fernglases</b>	Seite <b>8</b>
<b>Kundendienst</b>	Seite <b>9</b>
<b>Technische Daten</b>	Seite <b>9</b>

## **Einleitung**

Herzlichen Glückwunsch!

Mit einem Fernglas aus dem Hause MINOX haben Sie sich für ein Produkt von höchster optischer und feinmechanischer Qualität entschieden. Diese Anleitung soll Ihnen ein Berater sein, um das Leistungsspektrum Ihres MINOX Fernglases optimal zu nutzen.

Wir wünschen Ihnen mit Ihrem neuen MINOX Fernglas viel Freude!

- Robustes Dachkanten-Prisma Fernglas im „Military Style“
- Wasserdicht
- Gummiarmierung
- Okulare einzeln fokussierbar
- Robustes, leichtes Gehäuse

## **Lernen Sie Ihr Fernglas kennen**

### **Bedienungselemente**

1. Okular-Fokussierung, rechts
2. Okulare mit Stülpaugenmuscheln für Brillenträger
3. Öse für Trageriemen
4. Zusammenfaltbare Rohre
5. Okular-Fokussierung, links
6. Stativgewinde
7. Objektiv

## Vorbereitung des Fernglases

Im Lieferumfang des Fernglases ist ein Trageriemen enthalten. Wir empfehlen Ihnen, bei jedem Einsatz Ihres Fernglases den Trageriemen zu benutzen.

### Hinweis

Durch den Einsatz des Trageriemens lassen sich die meisten Fallschäden am Fernglas verhindern.

### Anbringung des Trageriemens

Fädeln Sie den Trageriemen durch die Öse (3) am Gehäuse des Fernglases. Ziehen Sie das Ende des Trageriemens zur Schnalle zurück und führen Sie dieses anschließend von hinten durch die Schnalle, um den Trageriemen zu fixieren. Verfahren Sie entsprechend mit der Öse auf der anderen Seite. Stellen Sie den Trageriemen auf die richtige Länge ein.

Bitte verbinden Sie den Okularschutzdeckel über die Öse mit dem Trageriemen. So schützt der Okularschutzdeckel die Okulare vor Fremdkörpern und Regen, wenn das Fernglas am Trageriemen getragen wird. Bei Benutzung des Fernglases hängt der Okularschutzdeckel nach unten und beeinträchtigt nicht die Sicht.

## Einstellung des Fernglases

Das Fernglas sollte auf die individuellen Bedürfnisse des Nutzers eingestellt werden. Bitte befolgen Sie dazu die nachstehenden Hinweise.

### Einstellung des Augenabstand

Diese Einstellung dient dazu, den Abstand der beiden Okulare auf Ihren Augenabstand abstimmen. Wenn das Fernglas richtig eingestellt ist, sieht der Nutzer ein kreisrundes Bild. Bitte falten Sie Ihr MINOX Fernglas so, dass die beiden Sehfelder ein kreisrundes Bild ergeben.

### Scharfstellung

Das MINOX BD 9,5x42 IF ist mit Einzel-Fokussierung (1+5) ausgestattet. Ist die Fokussierung einmal auf ca. 70 m eingestellt, beträgt der Schärfebereich von 70 m bis unendlich. Das Fernglas muss somit nicht mehr nachfokussiert werden.

Um eine optimale Einstellung auf die individuelle Sehleistung Ihrer Augen zu gewährleisten, verfahren Sie bitte wie folgt: Wählen Sie ein geeignetes Beobachtungsobjekt. Schließen Sie das rechte Auge. Schauen Sie nur mit dem linken Auge durch das linke Okular. Drehen

Sie das linke Okular nach rechts bzw. links bis Sie ein scharfes Bild sehen. Schließen Sie nun das linke Auge und wiederholen Sie den Vorgang für das rechte Auge mit dem rechten Okular. Ihr Fernglas ist nun scharf gestellt.

Beide Okulare verfügen über Markierungen für die Dioptrieneinstellungen. Merken Sie sich Ihre individuelle Dioptrien-Einstellung oder markieren Sie diese mit einem Permanent-Stift. So lässt sich das Fernglas schnell wieder scharf stellen, wenn z. B. eine andere Person das Fernglas benutzt hat und die Einstellung geändert wurde.

#### **Achtung:**

Blicken Sie mit einem Fernglas niemals in die Sonne. Dies kann zu irreparablen Augenverletzungen führen.

#### **Hinweis für Brillenträger**

Für Brillenträger sind die MINOX Ferngläser mit Stülp-Augenmuscheln (2) ausgestattet. Sie erhalten somit einen besseren Überblick über das Bildfeld.

#### **Benutzung mit und ohne Brille**

Beobachter, die keine Brille tragen, belassen die Augenmuskeln im Ausgangszustand. In dieser Position ist der richtige Abstand des Fernglases zum Auge gegeben. Diese Einstellung gewährt eine verwacklungsfreie, ruhige Anlage und sorgt für eine Minimierung des Streulichts von der Seite.

Bei Beobachtungen mit Brille werden die Gummiränder umgestülpt, damit das ganze Sehfeld ohne störende Beschneidung am Rand überblickt werden kann.

### **Weitere Funktionen**

#### **Stativ-Adapter**

Um eine verwacklungsfreie Beobachtung zu gewährleisten, empfiehlt es sich gerade bei höheren Vergrößerungen ein Stativ zu verwenden. Zur Befestigung des MINOX BD 9,5 x 42 IF ist ein spezieller Stativ-Adapter nötig. Den Stativ-Adapter erhalten Sie bei Ihrem Fachhändler oder bei MINOX (Bestell-Nr. 69725).

Zur Anbringung des Stativ-Adapters lösen Sie bitte die Abdeckschraube (6) und verschrauben Sie das Fernglas



mit Hilfe des Stativadapters. Beachten Sie bitte dabei die Gebrauchsanweisung zum Stativadapter.

### **Achtung**

Wenn das Stativ umgestoßen wird, kann das Fernglas schweren Schaden nehmen. Bitte lösen Sie deshalb das Fernglas stets vom Stativ, wenn Sie sich nicht in unmittelbarer Reichweite des Stativs aufhalten.

## **Pflegetipps**

Bitte beachten Sie folgende Pflegeempfehlungen, damit Sie lange Freude an Ihrem MINOX Fernglas haben.

### **Fernglas-Tasche**

Die mitgelieferte robuste Tasche schützt das Fernglas beim Transport oder bei der Aufbewahrung.

### **Reinigung des Fernglases**

Halten Sie Ihr Fernglas sauber und trocken. Entfernen Sie Staub und Fremdkörper mit einem weichen Haarpinsel oder Druckluft. Wenn Sie Ihr Fernglas an der See oder in der Umgebung von Salzwasser benutzen, empfehlen wir dringend, es nach jedem Gebrauch mit frischem

Wasser abzuspülen. Das Salz kann mit der Zeit das Fernglas beschädigen.

### **Reinigung der Objektive**

Verunreinigungen wie Staub, Salz und Fettspuren von Fingerabdrücken beeinträchtigen die Helligkeit Ihres MINOX Fernglases und sollten stets von den Objektiven entfernt werden, da sie die Mehrfachvergütung auf den Oberflächen der Objektive beschädigen können.

Looser Staub und Fremdkörper sollten mit Hilfe von Druckluft entfernt werden. Hartnäckigere Verunreinigungen oder Fingerabdrücke auf dem Objektiv lassen sich mit einem Optikputztuch und Linsenreiniger entfernen. Bitte folgen Sie dazu den Anweisungen auf dem Optikputztuch und dem Linsenreiniger. Diese speziellen Reinigungsmittel erhalten Sie im Fachhandel.

### **Achtung**

Bitte übertreiben Sie nicht bei der Reinigung. Zu häufige Reinigung kann die Mehrfachvergütung der Objektive beschädigen. Verwenden Sie keine gewöhnlichen, haushaltsüblichen Reinigungsmittel zur Reinigung der Objektive Ihres Fernglases.

### **Serien-Nummer**

Auf der Unterseite eines jeden MINOX Fernglases finden Sie dessen „individuelle“ Fabrikationsnummer. Für den Verlustfall ist es von großer Bedeutung, diese Nummer zu notieren und an einem sicheren Ort aufzubewahren.

### **Tipps zur Benutzung des Fernglases**

- Setzen Sie Ihr Fernglas niemals über längere Zeit der direkten Sonne aus. Dies könnte Schäden an Armierung oder Augenmuscheln hervorrufen. So ist das Armaturenbrett eines Autos zur Aufbewahrung des Fernglases nicht geeignet. Durch die Windschutzscheibe entwickelt das Sonnenlicht enorme Hitze.
- Benutzen Sie stets den mitgelieferten Trageriemen, um Fallschäden zu vermeiden.
- Entfernen Sie sich niemals, wenn das Fernglas auf einem Stativ montiert ist. Demontieren Sie stets das Fernglas, bevor Sie außer Reichweite des Stativs gehen.
- Bewahren Sie Ihr Fernglas stets in der mitgelieferten Tasche an einem kühlen und trockenen Ort auf.
- Vermeiden Sie große Temperatur-Schwankungen. Wenn ein Fernglas plötzlich von einem sehr kalten Ort in eine geheizte Umgebung gebracht wird, kann das Fernglas beschlagen.

## Kundendienst

Unser Kundendienst steht Ihnen unter folgender Adresse zur Verfügung:

MINOX GmbH  
Walter-Zapp-Str. 4  
D-35578 Wetzlar  
Deutschland

Telefon: +49 6441 / 917-0  
Telefax: +49 6441 / 917-612

info@minox.com  
www.minox.com

Im Ausland wenden Sie sich bitte an unsere autorisierten Kundendienstwerkstätten oder an eine unserer MINOX Vertretungen.

## Technische Daten

Vergrößerung:	9,5-fach
Eintrittspupille:	42 mm
Austrittspupille:	4,4 mm
Sehfeld:	110 m / 1000 m, 6,3°
Pupillenschnittweite:	19 mm
Dämmerungszahl:	20
Geom. Lichtstärke	19,4
Funktionstemperatur:	-10 °C bis +45 °C
Druckwasserdicht:	ja, bis 2 m
Höhe x Breite x Tiefe:	164 x 129 x 55 mm
Gewicht:	ca. 710 g

Änderungen in Konstruktion und Ausführung vorbehalten.  
Die Marke MINOX ist eine eingetragene Marke der MINOX GmbH, Wetzlar.

## **MINOX GmbH**

Walter-Zapp-Str. 4

D-35578 Wetzlar, Germany

Tel.: +49 (0) 6441 / 917-0

Fax: +49 (0) 6441 / 917-612

e-mail: [info@minox.com](mailto:info@minox.com)

**[www.minox.com](http://www.minox.com)**