

MINOX

MINOX DD200

用户说明书

MINOX DD200

· 简体中文



目录

简介	页 3	播放及删除影像	页 14
认识你的数码相机	页 5	– 使用相机播放影像	
– 认识组件		– 使用数码变焦播放影像	
– 认识各种功能图标		– 4 张缩图功能	
一般事项说明	页 6	– 9 张缩图功能	
– 版权信息		– 幻灯片播放功能	
– 商标认知		– 清除屏幕显示功能	
操作电源	页 7	– 删除影像	
– 安装电池		网络摄录器	页 17
– 注意事项		安装软件	页 18
如何安装 SD 记忆卡	页 8	– 随机光盘内容	
如何进行相机设定	页 9	– 系统需求	
– 相机设定		– 影像处理/影像浏览程序	
– 各项功能说明		– 连接方式	
如何拍摄照片	页 10	– 安装相机驱动程序	
– 正确拍摄照片		– 安装网络摄录器驱动程序	
– 使用数码变焦拍摄照片		使用 PC 处理影像	页 19
– 使用闪光灯拍摄照片		– 下载照片	
– 使用自拍功能拍摄照片		– 使用影像处理/影像浏览程序传送照片	
– 选择影像储存量		– 播放短片	
– 调整白平衡		使用 MAC 处理影像	页 20
– 调整曝光控制		下载照片	
– 录录短片			

移除软件	页 20
– 移除相机驱动程序	
– 移除网络摄录机驱动程序	
数码相机保养	页 21
– 避免接触之场所	
– 如何收藏相机	
– 如何清洁数字相机	
– 海外旅游的时候	
– 电子干扰的注意事项	
注意事项	页 22
疑难排解	页 23
产品规格	页 24
客户服务	页 26
产品保用	页 27

简介

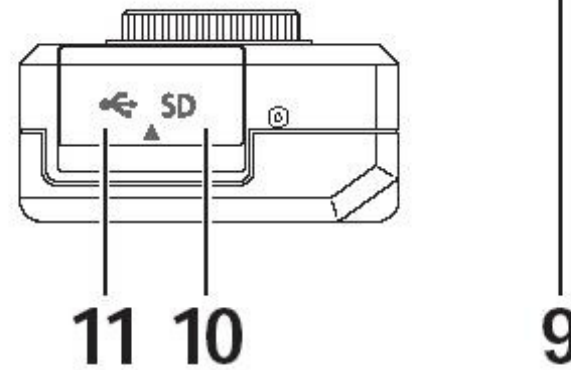
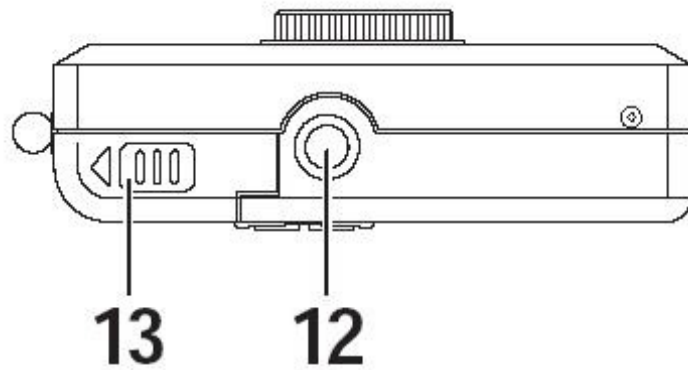
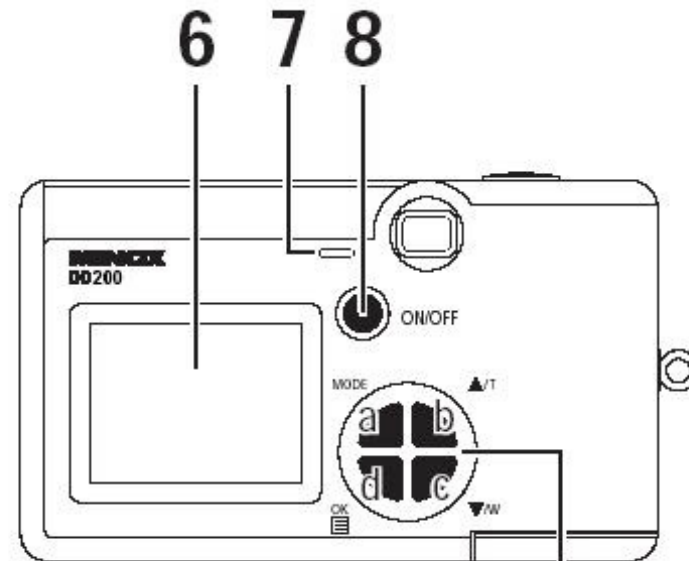
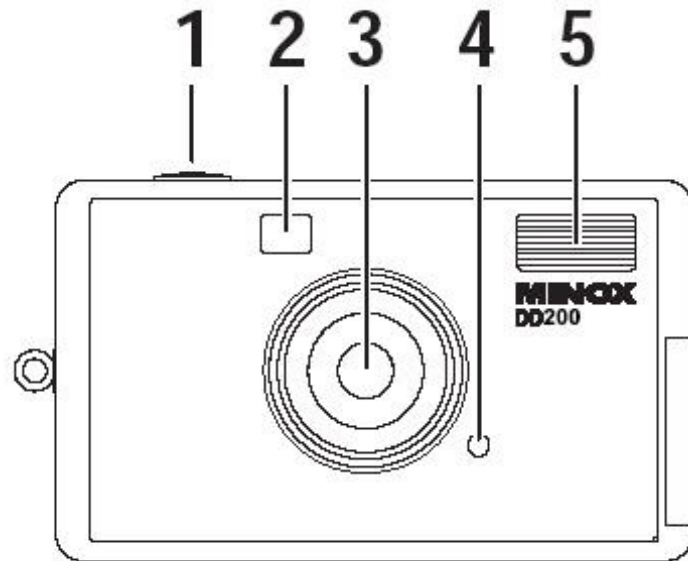
亲爱的 MINOX 客户

欢迎你选购 MINOX 最新型号数码相机 DD200.一如以往,每款 MINOX 产品都同时拥有 MINOX 传统坚固外壳.并在最小体积内提供最高质素的功能.

MINOX DD200 的操作既简单又快捷,令你可随时随地拍摄出最佳的数码影像.保证带给你无限的摄影欢乐. MINOX DD200,以最新的数码技术为你留住最美的回忆.

请享受使用你的数码相机

MINOX DD200

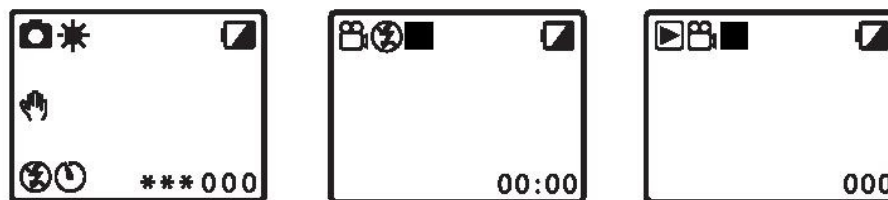


认识你的数码相机














认识组件

- 1) 快门释放钮
- 2) 取景器
- 3) 镜头
- 4) 红色指示灯 (充电指示)
- 5) 闪光灯
- 6) 显示器 (TFT)
- 7) 绿色指示灯 (操作指示)
- 8) 电源开关 (On/Off)
- 9) a) 模式按钮 (MODE)
b) ▲/T 按钮
c) ▼/W 按钮
d) 确定/目录按钮 (OK)
- 10) SD 记忆卡插位
- 11) USB插位
- 12) 脚架螺丝位
- 13) 电池箱

认识各种功能图标



-  摄影模式
-  请保持相机稳定
-  激活闪光灯
-  关闭闪光灯
-  激活自拍
-  设定白平衡为“日光”
-  设定白平衡为“阴天”
-  设定白平衡为“光管灯”

-  设定白平衡为钨丝灯
-  设定白平衡为“夜摄”
-  影像设定 - 超高
-  影像设定 - 高质
-  影像设定 - 正常
-  影像设定 - 韧体补强技术
-  内存内影像可储存张数
-  短片模式
-  影音播放模式
-  停止 (录像短片/播放短片)
-  录像
-  播放
-  电量不足

一般事项说明

版权信息

此数码相机拍摄的影像只能作纯私人用途,能用作侵犯版权的用途.

除此之外,即使用作私人用途也不能拍摄舞台或剧院,娱乐场所及展览场所.你可能会被要求搜查相机内的储存是否侵犯版权.

商标认知

MINOX 为 MINOX GmbH 之商标. MINOX 业经 MINOX GmbH 完成注册并依法授权使用. MS-DOS 及 Windows 均为 Microsoft Corporation 于美国及其它国家已完成登记之注册商标. Windows 为对照于 Microsoft Windows 操作系统之缩写专有名词. 举凡其它之公司或产品名称均为各家公司所属之商标或注册商标

操作电源

本数码相机需要 2 枚 AAA/LR03 电池提供电量。所提供的电量足够你使用闪光灯拍摄大约 50 张照片或不使用闪光灯拍摄大约 250 张照片。长时间使用相机播放照片或短片亦会明显缩短电池寿命。因此建议使用充电式电池,但只限于 NiMH 充电式电池。使用其它类型充电式电池会可能破坏本数码相机的操作而此损坏并不符合保用条款内的要求。请使用适当的电池充电器。

请在使用本数码相机前先阅读用户说明书。

安装电池

1. 如要放入电池,先按电池门箭头方向打开相机电池门
2. 然后放入 2 枚 AAA/LR03 电池。请留意电池门上的正负极指示,确保电池的正负极位置正确。
3. 关闭相机电池门

注意事项

本数码相机内置 16MB 闪存,因此所有暂存在内部存储器当中的影像会在您取出电池时,依然得以保存在数字相机内

更换电池前请先关闭相机电源

在将数字相机收好前,请先将电池取出以延长使用寿命

切勿将不同厂牌或不同类型的电池一并使用

切勿将新旧电池一并使用

若使用充电式电池,请使用 NiMH 充电式电池。相机连接计算机时不会充电。

如何安装 SD 记忆卡

为了可以储存更多的照片，本数码相机除了拥有 16Mb 内置内存外，更支持 SD 记忆卡（最高支持 128Mb）。SD 记忆卡各大计算机商店均有发售。

请按照以下步骤放入 SD 记忆卡

1. 打开数码相机侧面位置上的 SD 记忆卡插位盖
2. 将 SD 记忆卡顺着卡片上箭头标示的方向滑入 SD 记忆卡插位内并轻轻的往下压，直到将记忆卡牢牢地固定于记忆卡插位上为止
3. 要取出记忆卡时，以姆指向下压住 SD 记忆卡，再用手指将卡片抽出

注意：SD 记忆卡只可以单一方向放入记忆卡插位，不正确的放入会损坏记忆卡及相机。

如要把 SD 记忆卡格式化，请按照以下步骤。

1. 按下电源开关按钮(ON/OFF)激活相机
2. 按模式按钮(MODE)两次进入设定模式

3. 按 ▲/T 按钮及 ▼/W 按钮选择要设定的项目。选择“Format”后按确定/目录按钮(OK)
4. 按 ▲/T 按钮及 ▼/W 按钮选择确定进行格式化。选择“Yes”后按确定/目录按钮(OK) 确定

注意：SD 记忆卡没有格式化可能会导致相机不能进入播放模式

如何进行相机设定

相机设定

按下电源开关按钮(ON/OFF)激活相机并按模式按钮(MODE)两次进入设定模式

按 ▲/T 按钮及 ▼/W 按钮可以选择要设定的项目。选择适当的项目后按确定/目录按钮(OK)进入并更改设定。

Setup

Web-Cam
Format
Auto off
Buzzer
Frequency
Settings
Language

各项功能说明

- WebCam(网络摄录)** 进入网络摄录机模式可以用作视像会议
- Format(格式化)** 删除所有储存在内置内存或 SD 记忆卡的档案:
- Yes
 - No
- Auto off(自动关闭)** 设定相机在到达指定静止时间时会自动关机
- 30 sec
 - 60 sec
 - 120 sec
 - Off (关闭)
- Buzzer(蜂鸣器)** 设定蜂鸣器声响
- On (开启)
 - Off (关闭)
- Frequency(频率)** 选择适当的频率设定配合不同国家的照明频率
- Off (关闭)
 - 50 Hz (预设)
 - 60 Hz (美国, 加拿大, 日本部分地区)

- Setting(设定)** 可以储存更改后的新设定或回复原厂设定
- **Save Setting (储存设定)**
 - **Default (原厂设定)**
 - **Exit (退出)**
- Lanuage(语言)** 选择适合的语言
- **English 英文**
 - **French 法文**
 - **Portuguese 葡萄牙文**
 - **Italian 意大利文**
 - **German 德文**
 - **Spanish 西班牙文**
 - **Chinese(T) 繁体中文**
 - **Chinese(S) 简体中文**
 - **Japanese 日文**

注意:更改相机设定后请即进入”设定”储存新设定.

如何拍摄照片

正确拍摄照片

请按照以下正确步骤拍摄照片

1. 按下电源开关按钮(ON/OFF)激活相机.现在处于拍照模式.
2. 使用取景器或显示器观看目标
3. 保持相机稳定然后按下快门释放按钮拍摄影像
4. 当听到“必”声响时表示拍摄经已完成.
5. 显示器上可储存张数减少一张

使用数码变焦拍摄照片

本数码相机提供四倍数码变焦,让你可以将画面推远或拉近以便拍摄出最佳的效果.


1. 按下电源开关按钮(ON/OFF)激活相机.现在处于拍照模式.
2. 使用取景器或显示器观看目标
3. 按 \blacktriangle /T 按钮及 \blacktriangledown /W 按钮变焦
4. 保持相机稳定然后按下快门释放按钮拍摄影像
5. 当听到“必”声响时表示拍摄经已完成.
6. 显示器上可储存张数减少一张

拍摄模式进阶设定

使用闪光灯拍摄照片

本数码相机内置闪光灯,相比于传统胶卷相机,数码相机对于光线更为敏感.所以在光线不足的环境下拍照需要使用闪光灯进行补光.

相机设有三种闪光灯模式:自动,激活,关闭

- Auto** (自动) 相机会探测背景光度,闪光灯会在背景光度不足时闪光.
- On** (激活) 闪光灯会在每次按下快门释放按钮时闪光.
- Off** (关闭) 闪光灯不会闪光,  会出现在显示屏上.

请按照以下步骤激活闪光灯:

1. 按下电源开关按钮(ON/OFF)激活相机.现在处于拍照模式.
2. 按确定/目录按钮(OK)进入设定版面.
3. 按 \blacktriangle /T 或 \blacktriangledown /W 按钮去选择“Flash”(闪灯设定)然后按 确定/目录按钮(OK) 确定.
4. 按 \blacktriangle /T 或 \blacktriangledown /W 按钮去选择适合的闪光灯模式然后按确定/目录按钮(OK) 确定.

注意:

当电池电量不足时,闪光灯不能充电.为节省用电,当相机关机时闪光灯会自动设定为关闭.

使用自拍功能拍摄照片

为了方便拍摄照片,本数码相机拥有自拍功能.让你能以遥控的方式来拍摄照片.

请按照以下步骤激活自拍功能:

1. 按下电源开关按钮(ON/OFF)激活相机.现在处于拍照模式.
2. 按确定/目录按钮(OK)进入设定版面.
3. 按 \blacktriangle /T 或 \blacktriangledown /W 按钮去选择“Selftimer”(自拍)然后按 确定/目录按钮(OK) 确定.
4. 按 \blacktriangle /T 或 \blacktriangledown /W 按钮去选择“On”(激活)然后按确定/目录按钮(OK) 确定.

选择影像储存量

为可以充分使用内置内存或 SD 记忆卡储存照片或短片,拍摄前可以先选择影像储存量,不同的影像储存量代表影像压缩率不同,影像压缩率高表示占用之内存空间较少,所以可储存的影像数量会增加.

请按照以下步骤选择影像储存量

1. 按下电源开关按钮(ON/OFF)激活相机.现在处于拍照模式.
2. 按确定/目录按钮(OK)进入设定版面.
3. 按 ▲/T 或 ▼/W 按钮去选择 “Quality” (影像设定) 然后按 确定/目录按钮(OK) 确定.
4. 按 ▲/T 或 ▼/W 按钮去选择适合的影像设定
 - High (超高) = 低压缩率, 影像储存量低
 - Normal (高质) = 一般压缩率, 影像储存量中等
 - Low (正常) = 高压缩率, 影像储存量高
 - 4M = 韧体补强技术
5. 定然后按确定/目录按钮(OK) 确定.

内置内存

- High (超高) = 17 张照片, 2048 x 1536 像素
- Normal (高质) = 27 张照片, 2048 x 1536 像素
- Low (正常) = 36 张照片, 2048 x 1536 像素
- 4M = 17 张照片, 2304 x 1728 像素

注意

选择影像设定后请即进入”相机设定”模式 > ”设定”储存新设定

调整白平衡

本数码相机自动调节白平衡值去配合不同的环境亮度. 但你可以选择指定的白平衡设定使影像达到特别的效果.

请按照以下步骤选择白平衡

1. 按下电源开关按钮(ON/OFF)激活相机.现在处于拍照模式.
2. 按确定/目录按钮(OK)进入设定版面.
3. 按 ▲/T 或 ▼/W 按钮去选择 “WB” 然后按 确定/目录按钮(OK) 确定.
4. 按 ▲/T 或 ▼/W 按钮去选择适合的白平衡设定
 - 自动
 - 日光
 - 阴天
 - 光管灯
 - 钨丝灯
 - 夜摄
5. 然后按 确定/目录按钮(OK) 确定.

注意

选择白平衡设定后请即进入”相机设定”模式 > ”设定”储存新设定

建议使用自动白平衡设定

调整曝光控制

本数码相机会自动调节曝光值，但你可以自行调节曝光值使影像达到更理想的效果

请按照以下步骤调节曝光值

1. 按下电源开关按钮(ON/OFF)激活相机.现在处于拍照模式.
2. 按确定/目钮(OK)进入设定版面.
3. 按 ▲/T 或 ▼/W 按钮去选择“EV”然后按 确定/目录按钮(OK) 确定.
4. 按 ▲/T 或 ▼/W 按钮增加或减少曝光值, 曝光值最低 -1.8 最高 1.8, 每次增加 / 减少 0.3.
5. 选择适合的曝光值后按 确定/目录按钮(OK) 确定.

注意

更改曝光值后请即进入”相机设定”模式 > ”设定”储存新设定

建议使用曝光值 “0”

录像短片

本数码相机可以摄录长达 1 分钟的短片，请按照以下步骤操作.

1. 按下电源开关按钮(ON/OFF)激活相机.现在处于拍照模式.
2. 按模式按钮(MODE)进入短片模式.
3. 按下快门释放按钮开始摄录短片. 显示器的图标会由 ■ 转为 ●
4. 摄录期间可以按 ▲/T 按钮及 ▼/W 按钮变焦
5. 按下快门释放按钮停止摄录短片, 此外短片摄录 1 分钟后会自动停止. 显示器的图标会由 ● 转为 ■

注意

短片解像度为 320 x 240 像素

播放及删除影像

使用相机播放影像

相机上设有 TFT 显示器, 你可以随时随地欣赏你所拍摄的照片或短片. 请按照以下步骤进行影像播放.

1. 按下电源开关按钮(ON/OFF)激活相机.现在处于拍照模式.
2. 按模式按钮(MODE)三次进入影像播放模式.
3. 影像随即显示在显示器上, 按 ▲/T 或 ▼/W 按钮可以选择前一张或后一张影像. 若果你拍摄的是短片按下快门, 短片会自动播放.

Playback

Zoom
4 Thumbnail
9 Thumbnail
Slide Show
Delete one
Delete all
Display
Exit

使用数码变焦播放影像

在播放模式中, 你可以使用数码变焦功能放大照片. 请按照以下步骤使用数码变焦

1. 按下电源开关按钮(ON/OFF)激活相机.现在处于拍照模式.
2. 按模式按钮(MODE)三次进入影像播放模式.
3. 影像随即显示在显示器上, 按 ▲/T 或 ▼/W 按钮可以选择前一张或后一张影像.
4. 按 确定/目录按钮(OK) 进入选择画面
5. 按 ▲/T 或 ▼/W 按钮选择“放大”然后按 确定/目录按钮(OK)确定
6. 按 ▲/T 或 ▼/W 按钮放大或缩小影像. 按 确定/目录按钮(OK) 可以选择角度.
7. 按 ▲/T 或 ▼/W 按钮选择不同的角度,然后 按确定/目录按钮(OK) 结束影像播放返回选择画面.

4 张缩图功能

使用“四格缩放”功能可以让你在同一时间内观看 4 张已储存的照片。请按照以下步骤使用此功能。

1. 按下电源开关按钮(ON/OFF)激活相机。
2. 按模式按钮(MODE)三次进入影像播放模式.影像随即显示在显示器上.
3. 按 确定/目录按钮(OK) 进入选择画面
4. 按 ▲/T 或 ▼/W 按钮选择“四格缩放”然后按 确定/目录按钮(OK)确定.
5. 4 张影像随即显示在显示器上.
6. 按 ▲/T 或 ▼/W 按钮选择照片,然后按确定/目录按钮(OK)返回影像播放画面.

9 张缩图功能

使用“九格缩放”功能可以让你在同一时间内观看 9 张已储存的照片。请按照以下步骤使用此功能。

1. 按下电源开关按钮(ON/OFF)激活相机。
2. 按模式按钮(MODE)三次进入影像播放模式.影像随即显示在显示器上.
3. 按 确定/目录按钮(OK) 进入选择画面
4. 按 ▲/T 或 ▼/W 按钮选择“九格缩放”然后按 确定/目录按钮(OK)确定.
5. 9 张影像随即显示在显示器上.
6. 按 ▲/T 或 ▼/W 按钮选择照片,然后按确定/目录按钮(OK)返回影像播放画面.

幻灯片播放功能

使用“幻灯播放”功能可以让你的相机像播幻灯片般自动播放相机内已储存的照片。请按照以下步骤使用此功能。

1. 按下电源开关按钮(ON/OFF)激活相机。
2. 按模式按钮(MODE)三次进入影像播放模式.影像随即显示在显示器上.
3. 按 确定/目录按钮(OK) 进入选择画面
4. 按 ▲/T 或 ▼/W 按钮选择“幻灯播放”然后按 确定/目录按钮(OK)确定.
5. 所有影像随即逐一显示在显示器上.
6. 按确定/目录按钮(OK)返回选择画面.

清除屏幕显示功能

观看影像时可以自行选择显示或隐藏影像信息。请按照以下步骤使用此功能。

1. 按下电源开关按钮(ON/OFF)激活相机。
2. 按模式按钮(MODE)三次进入影像播放模式.影像随即显示在显示器上.
3. 按 确定/目录按钮(OK) 进入选择画面
4. 按 ▲/T 或 ▼/W 按钮选择“显示”然后按 确定/目录按钮(OK)确定.
5. 按 ▲/T 或 ▼/W 按钮选择“激活”或“关闭”。
6. 按确定/目录按钮(OK)返回影像播放画面.

删除影像

观看影像时你随时可以进行影像删除。请按照以下步骤使用此功能。

个别删除

1. 按下电源开关按钮(ON/OFF)激活相机。
2. 按模式按钮(MODE)三次进入影像播放模式.影像随即显示在显示器上.
3. 按 ▲/⌈ 或 ▼/⌋ 按钮选择要删除的影像
4. 按 确定/目录按钮(OK) 进入选择画面
5. 按 ▲/⌈ 或 ▼/⌋ 按钮选择“个别删除”然后按 确定/目录按钮(OK)确定.
6. 按 ▲/⌈ 或 ▼/⌋ 按钮选择“是”然后按 确定/目录按钮(OK)确定并进行删除.

全部删除

1. 按下电源开关按钮(ON/OFF)激活相机。
2. 按模式按钮(MODE)三次进入影像播放模式.影像随即显示在显示器上.
3. 按 确定/目录按钮(OK) 进入选择画面
4. 按 ▲/⌈ 或 ▼/⌋ 按钮选择“全部删除”然后按 确定/目录按钮(OK)确定.
5. 按 ▲/⌈ 或 ▼/⌋ 按钮选择“是”然后按 确定/目录按钮(OK)确定并进行删除.

网络摄录器

相机设有网络摄录器功能, 让你可以透过互联网进行视频会议. 请按照以下步骤使用此功能.

1. 按下电源开关按钮(ON/OFF)激活相机.
2. 按模式按钮(MODE)两次进入设定模式.
3. 按 ▲/⌈ 或 ▼/⌋ 按钮选择“网络摄影”(Webcam) 按 确定/目录按钮(OK) 确定
4. 使用 USB 线连接相机到你的计算机
5. 使用支持网络摄录器功能的软件 (如 Microsoft Net meeting)
6. 按照软件指示使用软件

注意：网络摄录器功能只支持微软窗口系统, 不支持 Mac 计算机系统. 使用网络摄录器前必须先安装网络摄录器驱动程序.

安装软件

随机光盘内容

- 相机驱动程序 (Windows 98/SE)
- 网络摄录机驱动程序 (Windows 98/SE/2000/ME/XP)
- 使用说明书 (PDF 格式)
- Acrobat Reader

系统需求

系统	Windows 98/SE/ME/2000/XP or MacOS 8.6 -9.x
处理器	Pentium 处理器 166 Mhz 或更高 Mac 计算机 PowerMac G3,iMac, iBook
内存	32 MB 内存或更高
可用硬件空间	200 MB
USB 接口	USB 插槽
CD 安装	CD-ROM
显示器	16-Bit VGA 显示

重要事项:

若使用的 USB 交换器 与 USB 接口组合计算机不兼容, 阁下在连接相机或资料传递时会可能出现错误,因此建议阁下安装驱动程序前先检查 USB 交换器并确保与 USB 接口组合计算机兼容.

影像处理/影像浏览程序

你可以使用市场上各种软件去进行影像处理/影像浏览

连接方式

Windows 98/SE 用户第一次连接相机时, 请先确定随机光盘已放在光驱内

安装相机驱动程序 (Wins 98 用户)

1. 打开计算机的光碟机并放入随机光碟.
2. 把 USB 线的细插头插入你的相机
3. 把 USB 线的大插头插入你的计算机 USB 插槽内.
4. 当相机连接计算机的同时, 计算机透过 USB 线提供相机电源,因此相机会自动激活.
5. 系统发现新硬件, 并要求阁下安装适合的驱动程序.
6. 按照计算机萤光幕上的指示完成安装程序.

提示:

若阁下第一次连接相机到 Windows 98/SE 系统时, 请先确定随机光盘已放在光驱内. Win 2000/ME/XP & MacOS 9.x 系统不需要安装相机驱动程序,因此阁下第一次连接相机到计算机也不会像 Windows 98SE 出现驱动程序安装要求.

安装网络摄录器驱动程序 (Wins 98/ME/2000/XP 用户)

1. 按下电源开关按钮(ON/OFF)激活相机.
2. 按模式按钮(MODE)两次进入设定模式.
3. 按 ▲/T 或 ▼/W 按钮选择“网络摄影”(Webcam)
按 确定/目录按钮(OK) 确定
4. 把 USB 的细插头插入你的
5. 把 USB 的大插头插入你的计算机 USB 插槽内.
6. 系统发现新硬件,并要求阁下安装适合的驱动程序.
7. 按照计算机萤光幕上的指示完成安装程序.

注意：

网络摄录器功能只支持微软窗口系统,不支持 Mac 计算机系统. 使用网络摄录器前必须先安装网络摄录器驱动程序.

微软视窗 XP 用户注意事项

微软窗口 XP 鼓励所有需要安装驱动程序的产品申请认证,若该产品未有申请认证,驱动程序在安装时会出现警告字句. 阁下只需要按“继续安装”,Minox 公司稍后会再更新驱动程序,未有认证的驱动程序不会影响或损坏阁下的计算机.

使用 PC 处理影像

下载照片

在下载照片到你的计算机前必须用 USB 线连接相机到你的计算机. 若你第一次连接相机到 Windows 98/SE 系统时,请先确定随机光盘已放在光驱内.

使用影像处理/影像浏览程序传送照片

1. 把 USB 线的细插头插入你的相机然后把 USB 线的大插头插入你的电脑 USB 插槽内.
2. 按两下“我的电脑”. 萤光幕会出现“抽取式磁碟”.
按两下“抽取式磁碟”.
3. 所有储存在相机内的档案会显示在萤光幕上
4. 按两下影像档案便可观看

播放短片

1. 把 USB 线的细插头插入你的相机然后把 USB 线的大插头插入你的电脑 USB 插槽内.
2. 按两下“我的电脑”. 萤光幕会出现“抽取式磁碟”.
按两下“抽取式磁碟”.
3. 所有储存在相机内的档案会显示在萤光幕上
4. 按两下短片档案便可观看

使用 MAC 处理影像

请按照以下步骤下载影像。

下载照片

1. 使用 USB 线连接相机到你的计算机。
2. 萤光幕会出现 "Untitled" 硬盘。按两下"Untitled" 硬盘。
3. 所有储存在相机内的影像档案会显示在萤光幕上。

注意：阁下可以随意更改"Untitled" 硬盘名称。

移除软件

使用“新增/移除程序”可以移除已安装的软件

移除相机驱动程序 (Windows 98 用户)

1. 连接相机到计算机。
2. 激活 Windows.
3. 開啟 "我的電腦"視窗並按兩下 "系統".
4. 打开 "装置管理员" 并打开 "硬盘控制卡"
5. 选择 "COACH USB MSD " 然后按 "删除"

移除网络摄录机驱动程序 (Wins 98/ME/2000/XP 用户)

1. 激活计算机
2. 按下电源开关按钮(ON/OFF)激活相机.
3. 按模式按钮(MODE)两次进入设定模式.
4. 按 ▲ /T 或 ▼ /W 按钮选择 “网络摄影” (Webcam) 按 确定/目录按钮(OK) 确定
5. 使用 USB 線連接相機到你的電腦
6. 激活 Windows.
7. 开启 "我的计算机"窗口并按两下 “系统”.
8. 打开 "装置管理员" 并打开 "影像装置"
9. 选择 "COACH Video Camera " 然后按 "删除"
10. 选择 "COACH Digital Camera " 然后按 "删除"

注意：

确定数码相机已激活网络摄录机功能并连接计算机，否则"装置管理员"内不会出现 "影像装置"
在解除相机驱动程序后，请重新激活计算机。请在重新激活计算机之前先储存及关闭正在应用的档案或程序。

数码相机保养

请仔细阅读以下指示并且正确保护你的数码相机。

避免接触之场所

切勿存放相机在以下地方：

- 潮湿，污秽或多尘的地方
- 阳光直接照射的地方或高温的地方，例如夏天放在密封的车子内。
- 极低温的地方。
- 会震动的地方。
- 有浓烟或蒸气的地方。
- 有磁场影响的地方。
- 储存有害化学物的地方。例如长期存有杀虫剂，橡胶 或乙烯基产品的地方。

如何收藏相机

倘若您打算长时间内不会使用到相机，则请在收藏相机之前先将电池取出。

如何清洁数字相机

请使用细小刷子轻轻地扫走镜头上及 LCD 屏幕上的灰尘。然后用干，柔软，干净的布再轻抹一次。此外也可以在镜头上先滴几滴镜头清洁液体然后用布轻抹。切勿用硬物擦洗相机。切勿使用挥发性的清洁剂。因为挥发性的清洁剂会损坏相机及外壳。

海外旅游的时候

切勿将您的个人相机置于登机行李内。在机场的行李搬运过程可能会导致行李受到强烈的震动，即使是看不到外部有任可损伤时，相机内部还是因此受损

电子干扰的注意事项

请注意此数码相机有可能对其他电子设备有干扰。例如医院或航空器。请注意各地方所列出的限制条例。

注意事项

- 切勿在接近他人眼睛的情况下使用闪光灯，特别是在拍摄小孩照片的时候。
- 当出现问题时，请立即将相机的电源关闭并取出电池或将连接个人PC的USB线脱离。
- 当相机出现过热、冒烟、产生不寻常气味或是其它异状时，请将相机的电源关闭并取出电池或
- 将连接个人PC的USB线脱离。因为在前述情形发生的情况下，持续使用数字相机会有引发起火或电击的可能。
- 切勿在具有热度的情况下盖上或包覆住相机。如此有可能会使得热度上升，而令相机外壳变形或导致起火的情形。
- 切勿让水或异物进入到相机内部。
- 切勿尝试对相机进行改造或拆解。
- 切勿在发生掉落地面或外壳已然受损的情形下来使用数字相机。如此会导致起火或引发电击的可能。
- 切勿将电池与金属产品一并存放。
- 切勿在浴室内或淋浴时使用相机。
- 切勿在雷击期间接触任何相机上的金属组件。如此会引来闪电放电时所产生的电流，致使遭受电击的可能。
- 倘若电池破损，电池液外流触及个人皮肤或衣物时，请立即以清水澈底冲洗受感染部位并马上就医。
- 当废弃或回收电池时，请以绝缘胶带包扎电池的极性端子。若与其它金属物体或电池发生碰触时，则可能点燃电池或发生爆炸。
- 切勿对电池进行加热、改造或尝试分解。
- 切勿将电池掉落地面或产生碰撞。
- 切勿尝试将碱性电池重新充电。请使用充电式电池来重新充电。
- 当在强力静电放电的环境下使用相机时，像是闪电或变压器的正下方，此时相机可能会进入待机 / 预设 (idle/fault) 的模式。很简单，只要取出电池就可将相机重置，接着再打开相机电源即可。
- 请确实随时注意您手上的相机，尤其是它与个人计算机是经由USB传输线相连接的时候。主要因为在相机长时间与计算机连接以后，数字相机会变得相当具有热度。请将相机从USB埠上脱离，关闭相机电源，如此好争取时间冷却下来。

疑难排解

排解疑难是协助用户在使用时遇到困难或问题可以得到原因及解决方法。如果问题仍然未能解决或阁下需要协助，请联络本公司客户服务部。技术人员会乐意帮助你。

问题	原因	解决方法
不能下载影像到我的计算机	连接错误	检查 USB 连接线
下载后发现影像模糊	按动快门拍摄时相机有轻微震动	按动快门拍摄时握稳相机直至相机发出声响确定拍摄完成
相机拍摄后没有任何反应	拍摄照片后 2 秒至 5 秒相机在处理拍摄的数据，而处理数据时间长短因应相机有否使用闪光灯	等待相机完成拍摄数据处理后再进行拍摄
安装应用软件时出现错误	其它已安装的应用软件在你的计算机上影响此软件的自动安装程序所以出现错误	关闭所有有影响的应用程序然后再重新安装

产品规格

影像感应器	400 万像素 (320 万像素提升)
影像解像度	2048 x 1536 像素
	2304 x 1728 像素 (软件提升)
	网络摄录机/ 短片: 320 x 240 像素
影像压缩	没有压缩 (***)
	低压缩 (**)
	高压缩 (*)
	4M
影像记忆容量	(***) 17 张 2048 x 1536 像素影像
(16MB 内置内存)	(**) 27 张 2048 x 1536 像素影像
	(*) 36 张 2048 x 1536 像素影像
	(4M) 17 张 2304 x 1728 像素影像
	24-RGB (8 bit x 3 color)
镜头	5 片玻璃镜加红外线滤镜
镜头光圈	F 2.8
焦距	9.6mm (35mm 镜头 : 48mm)
对焦范围	0.5m 至无限远
曝光	自动
曝光控制 (EV)	-1.8 至 +1.8 (每级 0.3)
快门速度	自动
变焦	四倍数码变焦
白色平衡	自动, 日光, 阴天, 光管灯, 钨丝灯, 夜摄
显示器	1.5" TFT 显示器

闪光灯	内置
自拍功能	10 秒
档案格式	影像文件 : JPEG 短片檔 : AVI
内存	内置 16 Mb, 支持 128 Mb SD 记忆卡
语言	英文, 德文, 法文, 意大利文, 西班牙文, 葡萄牙文, 中文(繁体+简体), 日文
系统需求	Windows 98SE/ME/2000/XP , MacOS 8.6 或以后
连接计算机	USB, SD 记忆卡
电源	2 枚 (AAA/LR03) 或 NiMH 充电式电池
尺寸	94 x 56 x 26 mm / 3.7 x 2.2 x 1.0 inch (W x H x D)
重量	100g / 3.5 oz

客户服务

德国

MINOX GmbH

Walter-Zapp-Str.4

D-35578 Wetzlar, Germany

Tel : +49 (0) 6441 / 917-0

Fax : +49 (0) 6441 / 917-612

E-mail : info@minox.com

www.minox.com

备忘录

产品保用

阁下选购的MINOX 产品是一部已通过指定品质检测的产品。

阁下选购的产品, MINOX GmbH 公司会提供2 年的保养期, 保养期由阁下在指定零售商购买此产品生效. 售出产品要求保养前应注意以下事项:

1. 在保养期内, 本公司会免费为阁下对有问题之产品作出更换或修改. 但本公司会保留应否对问题产品作出更换之权利.
2. 以下情况会使保养期无效: 产品的损坏由不适当的操作所构成- 包括使用非MINOX 品牌的配件. 产品由未经许可的人士, 零售商或商店售卖或进行任何处理. 产品上的编号被擦去.
3. 只接受指定零售商的购买单据确定保养期有效
4. 要求保养时必须把零售商的购买单据, 问题产品及问题产品描述一并送回MINOX GmbH 公司或 MINOX 代理商.

5. 游客在旅游时如有需要, 可向当地的MINOX 代理商出示指定零售商的购买单据要求保养服务

德国

MINOX GmbH

Walter-Zapp-Str.4

D-35578 Wetzlar, Germany

Tel : +49 (0) 6441 / 917-0

Fax : +49 (0) 6441 / 917-612

E- mail : info@minox.com

www.minox.com